

Omega Circular

96627780 OMEGA C LED3200-840 HFIX R500

THORN

LED 42W LED_OMGC_3537_4K	IP20	IK02		CE		EAC			T _a 0 +25
--------------------------	------	------	--	----	--	-----	--	--	-------------------------

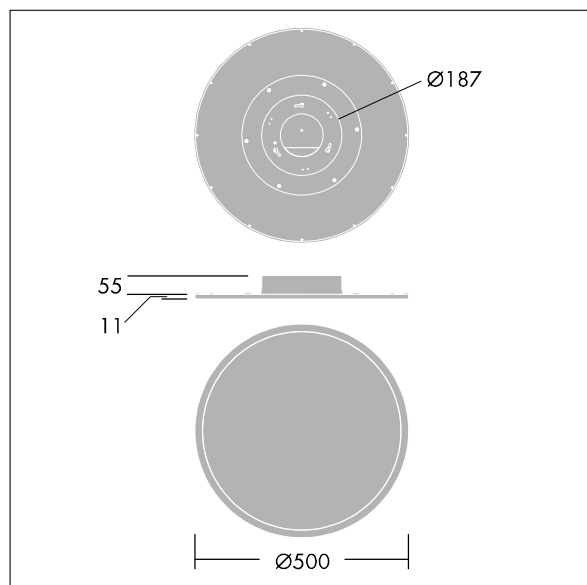
Omega Circular

Dalle circulaire polyvalente pour encastrement dans une découpe de Ø200mm. Électronique, Appareillage gradable DALI. Classe électrique I, IP20. Corps : aluminium et acier, blanc (RAL 9016). Diffuseur : acrylique opale. Livré avec LED 4 000 K.

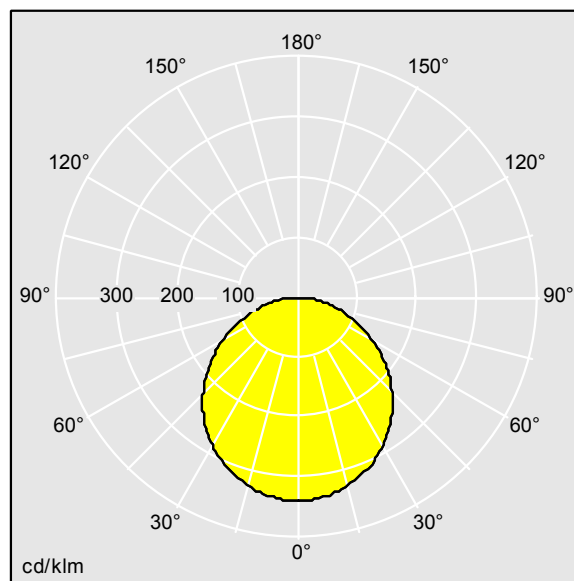
Dimensions : Ø500 x 55 mm
Puissance du luminaire: 42 W
Flux lumineux du luminaire: 3374 lm
Efficacité lumineuse du luminaire: 80 lm/W
Poids : 4,5 kg



TLG_OMGC_F_PDB.jpg



TLG_OMGC_M_3400.wmf



TLTP_OMGC_500R.idt

Position de la lampe: STD - Standard
Source lumineuse: LED
Flux lumineux du luminaire*: 3374 lm
Efficacité lumineuse du luminaire*: 80 lm/W
Indice min. de rendu des couleurs: 80
Convertisseur: 1 x 28000667 LCA 60W 900-1750mA
one4all C PRE
Température de couleur*: 4000 Kelvin

Tolérance de la couleur (MacAdam initial): 5
Durée de vie utile médiane*:
L70 50000h à 25°C
Puissance du luminaire*: 42 W
Puissance de veille*: 0,2 W
Équipement: DA2
Catégorie de maintenance CIE 97: D - Fermé IP2X
Rend.: 0,95 Rend. Sup.: 0,00 Rend. Inf.: 0,95

Ce produit contient une source lumineuse de classe d'efficacité énergétique E.

Toutes les valeurs marquées d'un * sont des valeurs nominales. Thorn utilise des composants testés et éprouvés, en provenance des meilleurs fournisseurs. Dans certains cas isolés, il se peut qu'il y ait des pannes de nature technologique au niveau des LED individuels, pendant le cycle de vie nominal du produit. Les normes internationales fixent la tolérance du flux initial et de la charge associée à ± 10 %. Sauf indication contraire, les valeurs sont applicables pour une température ambiante de 25 °C.

Les produits de Thorn Lighting sont perfectionnés en permanence. Nous nous réservons le droit d'apporter des modifications à nos produits sans autres publications.
© Thorn Lighting