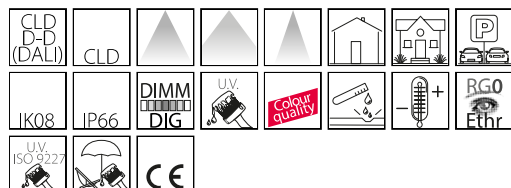


2565 - Podio - avec réflecteur

Code: 422519-00

INFORMATIONS GÉNÉRALES



| | |
|---------|--------------------------------|
| Article | 2565 - Podio - avec réflecteur |
| Code | 422519-00 |

DIMENSIONS ET POIDS

| | |
|-------------------|---------|
| Hauteur (mm) | 228 mm |
| Diamètre (Ø) (mm) | 160 mm |
| Poids (Kg) | 1.42 kg |

CARACTÉRISTIQUES ÉLECTRIQUES ET CONTRÔLES

| | |
|----------------------|----------|
| Tension (V) | 230 V |
| Fréquence (Hz) | 50 Hz |
| Alimentation | CLD |
| Facteur de puissance | ≥0.92 |
| Classe d'isolation | Classe I |
| Contrôle et réglage | Aucun |



Une autre nouveauté dans le secteur des projecteurs/résidentiels est Podio, un produit design qui porte la signature d'Alessandro Pedretti. La qualité du design Made in Italy exprime l'alliance entre esthétique et fonctionnalité. En effet, Podio est non seulement un éclairage d'extérieur, et notamment pour les jardins et les espaces verts, mais aussi un éclairage d'intérieur avec, dans ces deux applications, des résultats excellents en termes d'économies d'énergie et de qualité de la lumière. Les meilleures technologies, la température de couleur des LED et des performances excellentes : Podio a tout le nécessaire pour devenir le projecteur idéal dans tous les projets architecturaux.

En effet, l'évolution technologique et la LED parviennent à mettre en valeur les monuments historiques ou les nouvelles constructions avec des systèmes discrets, sans risque d'altération des couleurs ou des matériaux. Il est ainsi possible d'éclairer et d'illuminer les biens culturels et les monuments qui forment l'identité d'un lieu.

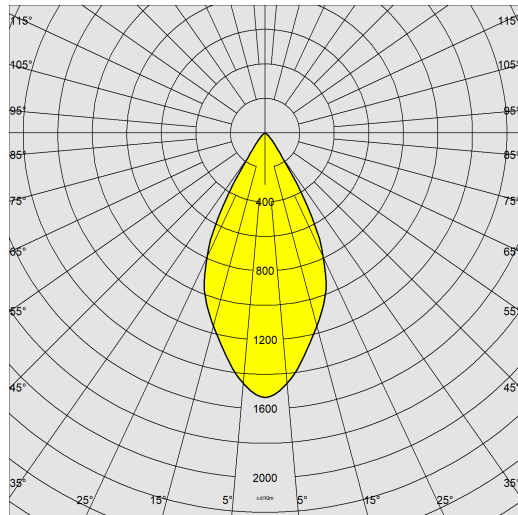
La technologie et la rationalité du design diminuent la consommation et s'orientent vers une exigence de plus en plus actuelle, celle de remplacer les vieux luminaires pour s'aligner sur un critère d'aujourd'hui, l'économie d'énergie.



2565 - Podio - avec réflecteur

Code: 422519-00

DONNÉES PHOTOMÉTRIQUES



| | |
|---------------------------------|----------------------|
| Source lumineuse | LED COB |
| CRI | 80 |
| Flux lumineux (sortant) (lm) | 3528 lm |
| Puissance absorbée (totale) (W) | 27 W |
| CCT | 4000 K |
| Efficacité lumineuse (lm/W) | 131 lm/W |
| Angle faisceaux lumineux (°) | 48 ° |
| Maintien du flux lumineux LED | 50000 hr, L 80, B 20 |

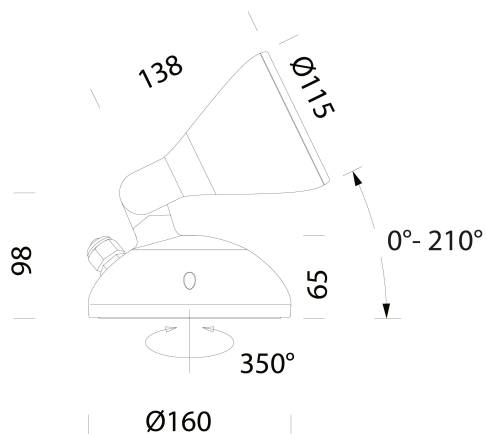
CARACTÉRISTIQUES MÉCANIQUES

| | |
|--------------------------------------|------|
| Résistance aux chocs mécaniques (IK) | IK08 |
| IP | 66 |



2565 - Podio - avec réflecteur

Code: 422519-00



TÉLÉCHARGEMENT

MONTAGES

[InstructionsMontage Podio 09-22.pdf](#)

DESSINS

[BIM 2565 Podio - with reflector - 20200611.zip](#)

[DessinTechnique 2565.dxf](#)

[DessinTechnique3D disano 2565 podio.3ds](#)



MATÉRIAUX ET COULEURS

| | |
|-----------|--|
| Corps | aluminium moulé sous pression avec articulation centrale en aluminium moulé sous pression. |
| Optique | aluminium argenté haute performance. |
| Diffuseur | verre trempé ultra clair épaisseur 4 mm résistant aux chocs thermiques et mécaniques (NF EN 12150-1:2001). |
| Peinture | graphite avec phase de prétraitement superficiel du métal, couche de peinture cataphorèse résistante à la corrosion, couche finale de peinture liquide acrylique bi-composante stabilisée aux rayons UV. |
| Couleur | Graphite |
| Matériel | avec dispositif de protection NF EN 61547 contre les surtensions pour le module LED et son driver. |

NORMES ET CONFORMITÉ

| | |
|------------------------------------|--|
| Classe de sécurité photobiologique | RG0 Ethr |
| Marquages et essais | CE |
| Normes de référence | NF EN 60598-1. Degré de protection selon la norme NF EN 60529. |

ÉQUIPEMENT

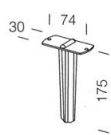
| | |
|-------------|------------------------------|
| Sur demande | versions GRAD. 1/10 ou DALI. |
|-------------|------------------------------|

GARANTIE

| | |
|----------------------|------|
| Garantie après-vente | 2 yr |
|----------------------|------|

2565 - Podio - avec réflecteur

Code: 422519-00



119 Piquet