

SACC-M12FRD-4Q SH PN - Connecteur de données



1554542

<https://www.phoenixcontact.com/fr/produits/1554542>

Veillez tenir compte du fait que les données affichées dans ce document PDF proviennent de notre catalogue en ligne. Vous trouverez les données complètes dans la documentation utilisateur. Nos conditions générales d'utilisation des téléchargements sont applicables.

Connecteur de données, PROFINET CAT5 (100 Mbit/s), 4-pôles, blindé, connecteur femelle coudé M12, détrompage: D, Raccordement autodénudant, matériau de la molette: Laiton, nickelé, diamètre extérieur du câble 4 mm ... 8 mm



Avantages

- Utilisation sûre sur le terrain grâce aux indices de protection élevés
- Raccordement autodénudant : équipement innovant et rapide sans dénudage des fils individuels
- Transmission fiable de signaux, blindage 360° pour environnement chargé électromagnétiquement

Données commerciales

| | |
|-------------------------------------|---------------------|
| Référence | 1554542 |
| Conditionnement | 1 Unité(s) |
| Commande minimum | 1 Unité(s) |
| Clé de vente | BF2CDN |
| Product key | BF2CDN |
| Page catalogue | Page 343 (C-2-2019) |
| GTIN | 4046356166232 |
| Poids par pièce (emballage compris) | 50 g |
| Poids par pièce (hors emballage) | 49,7 g |
| Numéro du tarif douanier | 85366990 |
| Pays d'origine | DE |

Caractéristiques techniques

Remarques

| | |
|-------------|--|
| Généralités | Ce produit est conforme à la directive PROFINET Cabling and Interconnection Technology Guideline for PROFINET, Version 2.00, Order No: 2.252, chapitre 8.2 Connectors for Outside Environment (Balanced cabling) |
| Généralités | IMPORTANT : Lors de la pose des câbles, respectez les rayons de courbure admis car une force de courbure excessive met en danger l'indice de protection. Éliminez les contraintes mécaniques existant en amont du connecteur, par ex. avec des colliers serrants. |

Montage

| | |
|-------------------------|--|
| Instructions de montage | Les pôles sont orientables par pas de 45° en direction de la sortie du câble |
| Type de raccordement | Raccordement autodénudant |

Propriétés du produit

| | |
|----------------------------|------------------------------------|
| Type de produit | Connecteur circulaire (côté câble) |
| Type de capteur | PROFINET |
| Nombre de pôles | 4 |
| Application | Données |
| Nombre de sorties de câble | 1 |
| Blindé | oui |
| Détrompage | D |
| Sortie du câble | coudé |

Propriétés d'isolation

| | |
|-------------------------|----|
| Catégorie de surtension | II |
| Degré de pollution | 3 |

Dimensions

Dimensions extérieures

| | |
|--------------------|---------------|
| Diamètre extérieur | 4 mm ... 8 mm |
|--------------------|---------------|

Indications sur les matériaux

| | |
|-------------------------------------|-----------------------------------|
| Classe d'inflammabilité selon UL 94 | V0 |
| Matériau du joint | Néoprène |
| Matériau de surface de prise | Zinc coulé sous pression, nickelé |
| Matériau de contact | CuSn |
| Matériau de surface du contact | Ni/Au |
| Matériau de porte-contacts | PA 6 |
| Matériau du raccordement vissé | Laiton, nickelé |

Caractéristiques de raccordement

SACC-M12FRD-4Q SH PN - Connecteur de données



1554542

<https://www.phoenixcontact.com/fr/produits/1554542>

Raccordement du conducteur

| | |
|-------------------------|---|
| Type de raccordement | Raccordement autodénudant |
| Section raccordable AWG | 23 ... 22 |
| Couple de serrage | 0,4 Nm (Molette M12) |
| | 0,8 Nm (Isolant mâle avec manchon d'accouplement) |
| | 3 Nm (Erou de pression avec manchon d'accouplement) |

Propriétés électriques

| | |
|--------------------------|----------------------------|
| Résistance de contact | $\leq 5 \text{ m}\Omega$ |
| Résistance d'isolement | $\geq 100 \text{ M}\Omega$ |
| Tension nominale U_N | 48 V AC |
| | 60 V DC |
| Intensité nominale I_N | 1,75 A |

Propriétés mécaniques

Caractéristiques mécaniques

| | |
|--------------------|------------|
| Cycles d'enfichage | ≥ 100 |
|--------------------|------------|

Connecteur

Raccordement 1

| | |
|-----------------------|--------------------|
| Type tête | connecteur femelle |
| Sortie de câble tête | coudé |
| Type de filetage tête | M12 |
| Détrompage | D |

Câble/conducteur

| | |
|--------------------------|---|
| Type de signal/catégorie | PROFINET CAT5 (par analogie avec CEI 11801), 100 Mbit/s |
|--------------------------|---|

Conditions environnementales et de durée de vie

Conditions ambiantes

| | |
|---------------------------------------|--|
| Indice de protection | IP67 |
| Température ambiante (fonctionnement) | -40 °C ... 85 °C (connecteur mâle / femelle) |

Normes et spécifications

M12

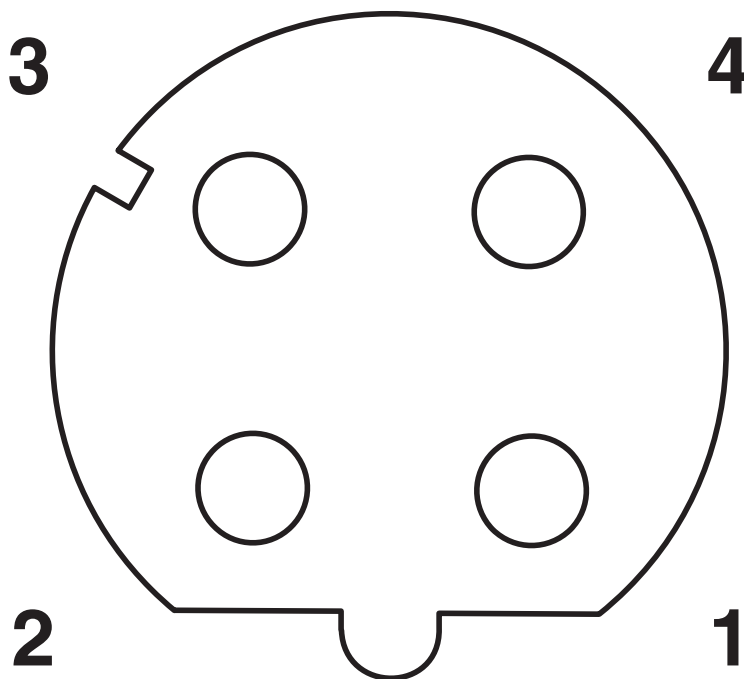
| | |
|-------------------------|--------------------------------|
| Désignation de la norme | Connecteur M12 |
| Normes/prescriptions | sur la base de CEI 61076-2-101 |

1554542

<https://www.phoenixcontact.com/fr/produits/1554542>

Dessins

Dessin schématique



Nombre de pôles femelle M12, 4 pôles, détrompage D, vue côté femelle

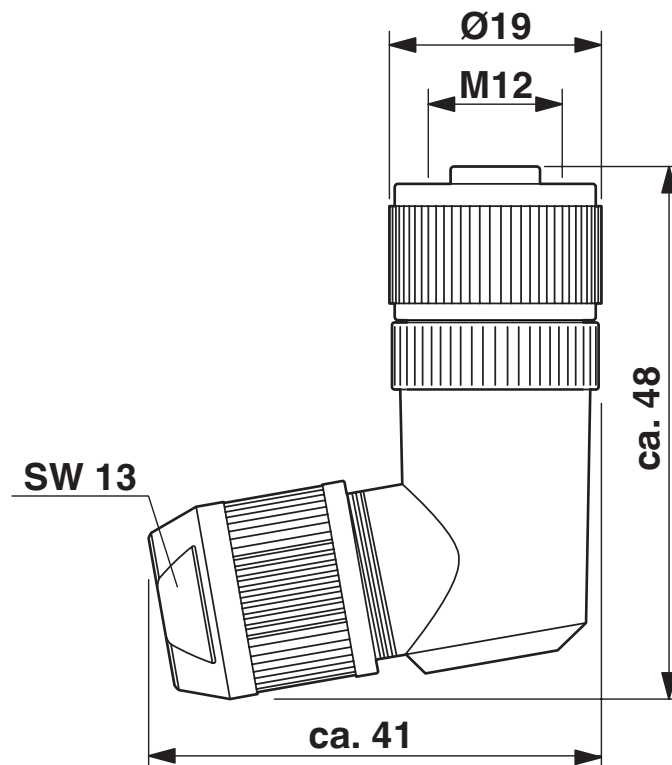
SACC-M12FRD-4Q SH PN - Connecteur de données

1554542

<https://www.phoenixcontact.com/fr/produits/1554542>



Dessin coté



Connecteur femelle M12 x 1, coudé, blindé

SACC-M12FRD-4Q SH PN - Connecteur de données



1554542

<https://www.phoenixcontact.com/fr/produits/1554542>

Homologations

📄 To download certificates, visit the product detail page: <https://www.phoenixcontact.com/fr/produits/1554542>



EAC

Identifiant de l'homologation: RU C-DE.BL08.B.00511

1554542

<https://www.phoenixcontact.com/fr/produits/1554542>

Classifications

ECLASS

| | |
|-------------|----------|
| ECLASS-11.0 | 27440102 |
| ECLASS-12.0 | 27440116 |
| ECLASS-13.0 | 27440116 |

ETIM

| | |
|----------|----------|
| ETIM 9.0 | EC002635 |
|----------|----------|

UNSPSC

| | |
|-------------|----------|
| UNSPSC 21.0 | 39121400 |
|-------------|----------|

SACC-M12FRD-4Q SH PN - Connecteur de données



1554542

<https://www.phoenixcontact.com/fr/produits/1554542>

Conformité environnementale

China RoHS

Période d'utilisation conforme : illimitée = EFUP-e

Aucune substance dangereuse dépassant les valeurs seuils ;

SACC-M12FRD-4Q SH PN - Connecteur de données



1554542

<https://www.phoenixcontact.com/fr/produits/1554542>

Accessoires

PROT-M12 MS-PA-CHAIN - Vis de fermeture

1430899

<https://www.phoenixcontact.com/fr/produits/1430899>

Cache de protection M12 avec bande de fixation pour lignes de capteurs, pour connecteurs femelles M12 non affectés



VS-OE-OE-93B/... - Câble de données

1417362

<https://www.phoenixcontact.com/fr/produits/1417362>

Câble de données, PROFINET CAT5 (100 Mbit/s), 4-pôles, blindé, extrémité libre, sur extrémité libre, longueur de câble: Longueur au choix (0,5 ... 400 m)



SACC-M12FRD-4Q SH PN - Connecteur de données



1554542

<https://www.phoenixcontact.com/fr/produits/1554542>

VS-OE-OE-93C/... - Câble de données

1417491

<https://www.phoenixcontact.com/fr/produits/1417491>



Câble de données, PROFINET CAT5 (100 Mbit/s), 4-pôles exempt d'halogène, blindé, extrémité libre, sur extrémité libre, longueur de câble: Longueur au choix (0,5 ... 400 m)

VS-OE-OE-93R/... - Câble de données

1417388

<https://www.phoenixcontact.com/fr/produits/1417388>



Câble de données, PROFINET CAT5 (100 Mbit/s), 4-pôles exempt d'halogène, blindé, extrémité libre, sur extrémité libre, longueur de câble: Longueur au choix (0,5 ... 100 m)

SACC-M12FRD-4Q SH PN - Connecteur de données



1554542

<https://www.phoenixcontact.com/fr/produits/1554542>

VS-OE-OE-936/... - Câble de données

1417375

<https://www.phoenixcontact.com/fr/produits/1417375>



Câble de données, PROFINET CAT5 (100 Mbit/s), 4-pôles exempt d'halogène, blindé, extrémité libre, sur extrémité libre, longueur de câble: Longueur au choix (0,5 ... 100 m)

VS-OE-OE-937/... - Câble de données

1402687

<https://www.phoenixcontact.com/fr/produits/1402687>



Câble de données, PROFINET CAT5 (100 Mbit/s), 4-pôles exempt d'halogène, blindé, extrémité libre, sur extrémité libre, longueur de câble: Longueur au choix (0,5 ... 400 m)

SACC-M12FRD-4Q SH PN - Connecteur de données



1554542

<https://www.phoenixcontact.com/fr/produits/1554542>

ALU-SB - Film de blindage

1404531

<https://www.phoenixcontact.com/fr/produits/1404531>

Film de blindage permettant de fixer la tresse de blindage de câbles blindés.
Longueur 4 cm, largeur 1,2 cm



TSD 04 SAC - Tournevis dynamométrique

1208429

<https://www.phoenixcontact.com/fr/produits/1208429>

Tournevis dynamométrique, couple de serrage pré réglé de 0,4 Nm et entraînement hexagonal de 4 mm pour connecteur M12



SACC-M12FRD-4Q SH PN - Connecteur de données



1554542

<https://www.phoenixcontact.com/fr/produits/1554542>

SACC BIT M12-D20 - Outil

1208445

<https://www.phoenixcontact.com/fr/produits/1208445>



Embout enfichable pour le montage de connecteurs M12 à équiper avec diamètre d'écrou moleté transversal 20 mm, pour emmanchement à six pans de 4 mm

TSD-M 1,2NM - Tournevis dynamométrique

1212224

<https://www.phoenixcontact.com/fr/produits/1212224>



Tournevis dynamométrique, précision selon EN ISO 6789, réglable de 0,3 à 1,2 Nm

SACC-M12FRD-4Q SH PN - Connecteur de données



1554542

<https://www.phoenixcontact.com/fr/produits/1554542>

TSD-M SAC-BIT ADAPTER - Kit d'adaptation

1212600

<https://www.phoenixcontact.com/fr/produits/1212600>



Embout d'adaptateur, pour outils dynamométriques TSD-M..., entraînement 1/4"-E6,3, avec six pans de 4 mm pour embouts SAC

TSD 08 SAC - Tournevis dynamométrique

1212597

<https://www.phoenixcontact.com/fr/produits/1212597>



Tournevis dynamométrique, couple de serrage pré réglé de 0,8 Nm, avec six pans de 4 mm pour embouts SAC, manche à deux composants, antidérapant

SACC-M12FRD-4Q SH PN - Connecteur de données



1554542

<https://www.phoenixcontact.com/fr/produits/1554542>

WIREFOX-D 40 - Outil à dénuder

1212161

<https://www.phoenixcontact.com/fr/produits/1212161>



Outil à dénuder, pour le dénudage de câbles de Ø 4,5 mm à 40 mm, épaisseur d'élément de contact jusqu'à 4,5 mm, couteau pivotant pour coupes rondes, longues et en spirale

MICROFOX-SB - Pince coupante diagonale

1212489

<https://www.phoenixcontact.com/fr/produits/1212489>



Pince coupante diagonale électronique, tête arrondie, sans chanfrein, avec ressort d'ouverture, poli miroir et huilée, poignée à 2 éléments, capacité de coupe : souple 0,2 - 2,0 mm ; dureté moyenne 1,2 mm ; dur 0,5 mm de diamètre

Phoenix Contact 2024 © - Tous droits réservés
<https://www.phoenixcontact.com>

PHOENIX CONTACT SAS
52 Boulevard de Beaubourg Emerainville
77436 Marne La Vallée Cedex 2 France
+33 (0) 1 60 17 98 98
documentation@phoenixcontact.fr