

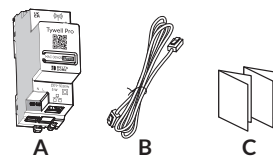


Caractéristiques techniques

- Alimentation 230V, 50/60 Hz
- Isolement Classe II
- Consommation Max (sans lien USB) : 1,1 W
- Fréquence d'émission X3D : 868,7 MHz à 869,2 MHz
- Puissance radio maximale < 10 mW
- Récepteur catégorie II
- Fréquence d'émission Zigbee : 2,400 GHz à 2,4835 GHz
- Température de stockage : -20°C / +70°C
- Température de fonctionnement : -10°C / +40°C
- IP 30
- Boîtier 2 modules - Montage sur rail DIN Installation en milieu normalement pollué

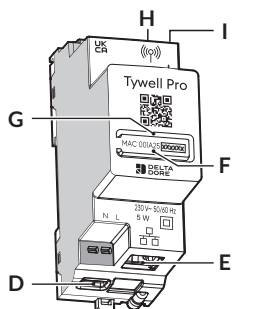
Contenu de l'emballage

- A. Tywell Pro
- B. Câble Ethernet
- C. Notices d'installation / Important product information



Description

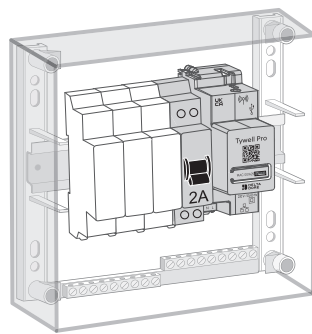
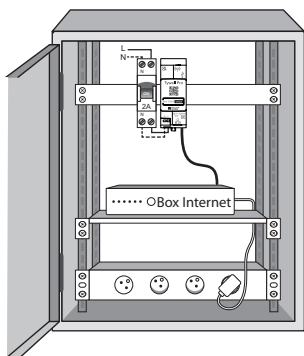
- D. Bornier d'alimentation 230 V
- E. Prise Ethernet
- F. Touche de configuration / information / Adresse MAC
- G. Voyant de visualisation de l'état du système
- H. Raccordement antenne déportée (option)
- I. Raccordement sortie USB (option)



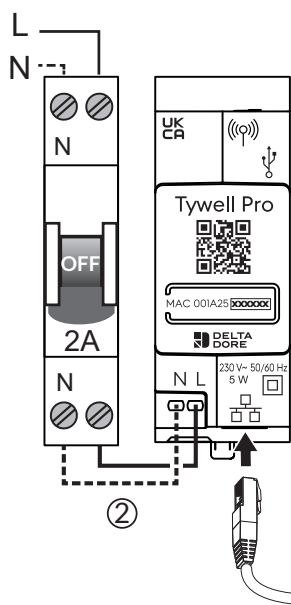
Installation

Tywell Pro doit être installé sur rail DIN H35mm, soit dans une armoire électrique, soit dans une armoire VDI. L'installation de l'équipement doit être réalisée uniquement par une personne qualifiée.

Tywell Pro doit être protégé par un disjoncteur 2A qui servira aussi d'interrupteur d'alimentation. Évitez la proximité avec les commandes de puissance (type contacteur ECS).

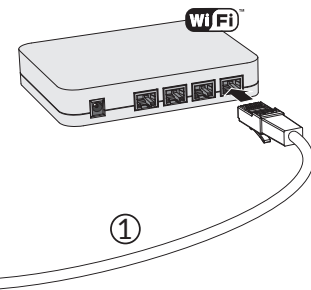


- 1 Coupez l'alimentation 230V de votre installation.
- 2 Raccordez votre Tywell Pro :



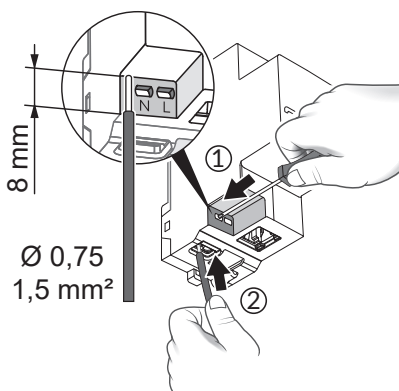
- 1 raccordez le câble Ethernet.
- 2 puis, raccordez les fils d'alimentation secteur.

Box internet ou routeur Wi-Fi



Si vous ne disposez pas d'un accès internet, un routeur wifi sera nécessaire pour l'installation du produit. L'accès internet n'est pas obligatoire mais très recommandé pour le bon fonctionnement du système.

Les fils de l'alimentation 230 V doivent être dénudés à une longueur de 8 mm. Pour cela, vous pouvez vous aider de la forme du boîtier comme indiqué ci-contre.

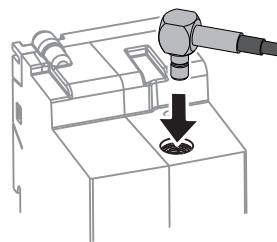


- 3 Remettez l'installation sous tension.
- 4 Téléchargez l'application Tydom.
 - Selon votre appareil : Connectez-vous à Google play ou App Store.
 - Recherchez et téléchargez l'application gratuite "Tydom".
- 5 Activez la connexion WIFI de votre smartphone, ou tablette, et connectez-vous au même réseau local que votre Tywell Pro. Dans le cas d'une installation avec un routeur, désactivez la connexion Data de votre smartphone.
- 6 Configurez l'application Tydom.
 - Notez les 6 derniers caractères de l'adresse MAC (visible en face avant) de votre Tywell Pro.
 - Connectez-vous à l'application et laissez-vous guider.



Antenne déportée

La portée radio peut être altérée en fonction des conditions d'installation. Certains cas d'installation nécessiteront l'usage d'une antenne déportée compatible X3D et Zigbee (disponible en accessoire). Elle est, par exemple, préconisée dans le cas d'une installation en armoire métallique ou toute proximité d'une masse métallique.



Gestion des occultants

Association des occultants

Associez les occultants avec l'application Tydom. A partir de la page "Mes équipements" de votre installation, sélectionnez > Ajouter un équipement > Volets > Sélectionnez votre équipement, puis suivez les instructions.

Paramétrage de l'autopilote des volets

Ouverture automatique
Les occultants s'ouvrent le matin et se ferment le soir automatiquement en fonction de l'heure du lever et du coucher du soleil.

Protection chaleur
La protection chaleur gère automatiquement les occultants afin de préserver la fraîcheur du logement.

Pour une performance optimale de l'autopilote des occultants, il est recommandé d'associer les capteurs Tysense Sun (sonde d'ensoleillement) et Tysense Thermo (sonde de température extérieure).

A partir de l'application Tydom, sélectionnez -
Tysense Sun : Ajouter un équipement > Capteurs > Tysense Sun, puis suivez les instructions.
Tysense Thermo : Ajouter un équipement > Capteurs > Tysense Thermo, puis suivez les instructions.

Les capteurs peuvent être remplacés par les données du service météo issues de l'application Tydom. Dans ce cas, Tywell Pro doit être connecté à internet.

1- Créez des zones passives
Une zone passive est un ensemble d'occultants qui réagissent à une même donnée de température intérieure et d'ensoleillement.

A partir de l'application Tydom, sélectionnez :
> Autopilote volet > Régler la protection chaleur
> Vos zones, puis suivez les instructions pour créer la zone passive.

- Si l'installation ne comporte qu'un Tywell Control et une sonde d'ensoleillement (ou le service météo), créez une seule zone passive.
- Si l'installation comporte plusieurs Tywell Control et/ou plusieurs sondes d'ensoleillement, vous avez la possibilité de créer plusieurs zones passives.

Tous les occultants situés sur une même façade et dans une même pièce doivent se trouver dans la même zone passive.

Sélectionnez le Tywell Control (mesure la température intérieure) et la sonde d'ensoleillement ou le service météo.

Sélectionnez les occultants à piloter automatiquement pour chaque zone.

2- Activez l'autopilote des occultants
Activez l'ouverture automatique et la protection chaleur via l'application ou via Tywell Control.

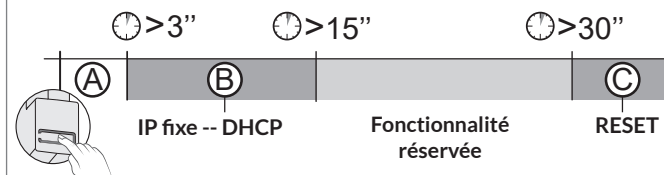
Il n'est pas nécessaire de piloter automatiquement les occultants orientés au nord.

Aide

Voyant	Etat du système
Battement blanc	Système accessible en local et à distance, utilisateur connecté
Blanc fixe	Système accessible en local et à distance
Battement orange	Système accessible en local, utilisateur connecté
Orange fixe	Système accessible en local
Rouge fixe	Pas d'adresse IP d'attribuée
5 flashes rouges	Sécurité thermique. Prévoir un espace libre autour du Tywell Pro en cas d'échauffement.

Fonctions avancées

Voici les fonctions accessibles selon la durée d'appui sur la touche de configuration (F) de votre Tywell Pro.



(A) Connexion sécurisée et visualisation de l'état de connexion
Appuyez brièvement sur la touche. Le voyant clignote pendant 10 secondes.

Jaune clignotant	Mode IP fixe
Bleu clignotant	Mode DHCP
Bleu clignotant (3x)	DHCP en cours. Vérifiez l'activation du DHCP sur la Box internet.
Rouge clignotant	Pas de connexion réseau. Vérifiez la liaison Ethernet.

(B) Passer la connexion d'IP fixe vers DHCP
Appuyez 3 secondes sur la touche jusqu'à ce que le voyant rose clignote lentement. Relâchez.

(C) Rétablir la configuration usine (Reset)
Appuyez 30 secondes sur la touche jusqu'à ce que le voyant cesse de clignoter. Relâchez.

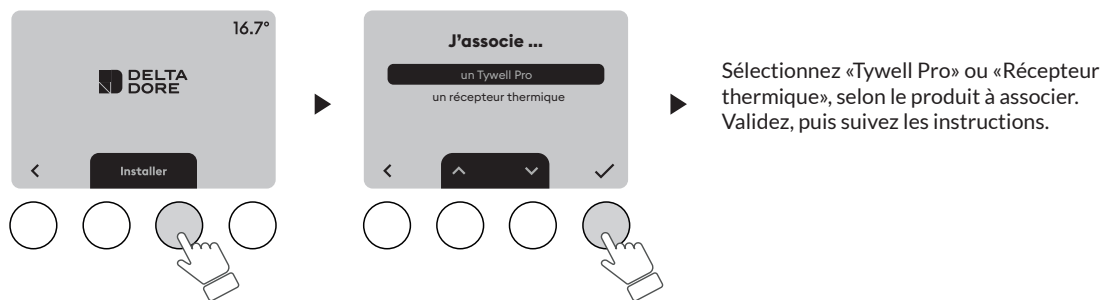
Etat du système	- Mode DHCP - Effacement des associations aux équipements
-----------------	--

Associez Tywell Pro à un Tywell Control et/ou un récepteur

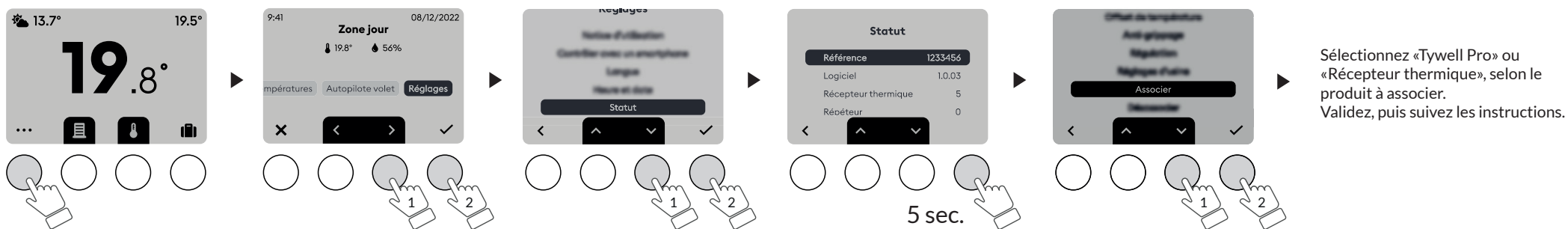
Pour associer un récepteur RF6050, RF6050+, ou RF6700FP, suivez les étapes ci-dessous.
Pour tout autre produit, reportez-vous à sa notice.

Etape 1 : Associez Tywell Control à un récepteur thermique et/ou à un Tywell Pro

• Si Tywell Control n'a jamais été associé (1ère mise en service), l'écran affiche :



• Si l'association a déjà été réalisée partiellement, accédez au menu d'association de la façon suivante :

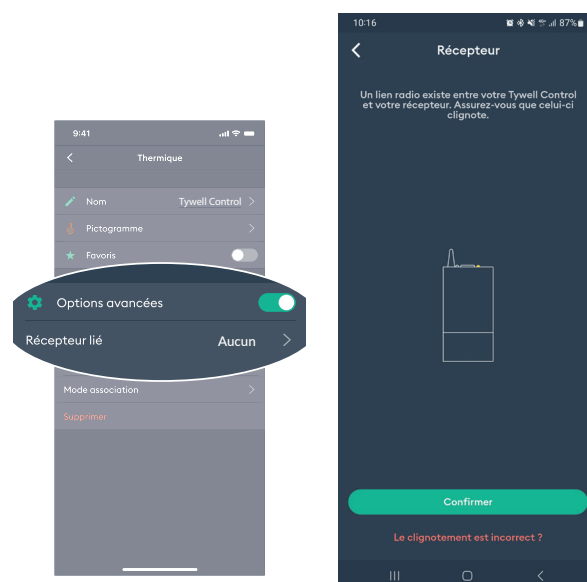


Etape 2 : Liez le récepteur thermique au Tywell Control avec l'application Tydom

Suivez les instructions pour confirmer le lien entre le récepteur thermique et le Tywell Control avec l'application Tydom.

A partir de l'application Tydom, sélectionnez votre installation puis sélectionnez :

- Mes équipements
- Sélectionnez le Tywell Control concerné
- Activez le menu «Options avancées»
- Récepteur lié : «Aucun»
- Cliquez sur «Aucun» et laissez-vous guider.



La qualité de la connexion de votre produit peut être altérée par différentes modifications de l'architecture IP sur lequel il fonctionne.

Ces modifications peuvent être, de façon non limitative, un changement de matériel, une mise à jour de logiciel ou un paramétrage, intervenant sur les équipements de votre opérateur ou tout autre équipement multimédia tel que tablette, smartphone, etc... IOS est une marque ou une marque déposée de Cisco aux États-Unis et dans d'autres pays, et est utilisée sous licence. Android™ et Google play sont des marques déposées de Google LLC. Wi-Fi™ est une marque déposée par Wi-Fi Alliance. En raison de l'évolution des normes et du matériel, les caractéristiques indiquées par le texte et les images de ce document ne nous engagent qu'après confirmation par nos services.