

## Fiche technique produit

(Photo non contractuelle)



## Boîte de dérivation étanche

Référence : 50031

Produit(s) de la gamme : **SUM'OHM**



### Caractéristiques :

Fonction	: Boîte de dérivation étanche permettant tous les raccordements en résidentiel ou tertiaire, à l'intérieur ou l'extérieur.
Désignation	: Boîte étanche ronde IP55 650° Ø60x40mm 4 passe-fils
Mode de pose	: Sur caniveau de câble
Mode de pose	: Montage mural/au plafond
Couleur	: Gris
Largeur	: 70
Sans halogène	: Non
Profondeur	: 40
Forme	: Rond
Traitement de la surface	: Non traité
Diamètre	: 63
Garnissage	: Sans
Longueur	: 70
Plombable	: Non
Maintien de fonction	: Sans
Température d'utilisation	: +45
Température d'utilisation	: -20
Matériau	: Plastique
Nombre d'entrées	: 4
Version anti-déflagration	: Non
Indice de protection contre les chocs (IK)	: IK07
Fixation du couvercle	: Encliqueté
Avec blindage	: Non
Résistant aux intempéries	: Oui
Pour diamètre de câble	: 20
Pour diamètre de câble	: 4
Indice de protection (IP)	: IP55
Pour diamètre du tube	: 16 mm
Pour diamètre du tube	: 20 mm
Entrée de l'arrière	: Non
Pour Ex-Zone gaz	: Sans
Connectable	: Non
Type de traversée de boîtier	: Membrane d'étanchéité
Pour poussière Ex-Zone	: Sans

**Votre distributeur :**

ZAC du Peuras  
38210 TULLINS  
Tél : 04.76.06.50.33  
Fax : 04.76.06.43.81



Finition du couvercle : Couvercle borgne  
Coulable : Non  
Couvercle transparent : Non  
Montage dans le sol : Non  
Montage sous l'eau : Non  
Tenue au fil incandescent : 650°C / 30s

**Conformité :**

Conformité CE: Oui  
Norme de référence: NF EN 60670-22  
RoHS: Oui

**Composition :**

PP + TPE

**Caractéristiques climatiques :**

Température de stockage de: -20 à 45 °C  
Température d'utilisation de : -20 à 45 °C

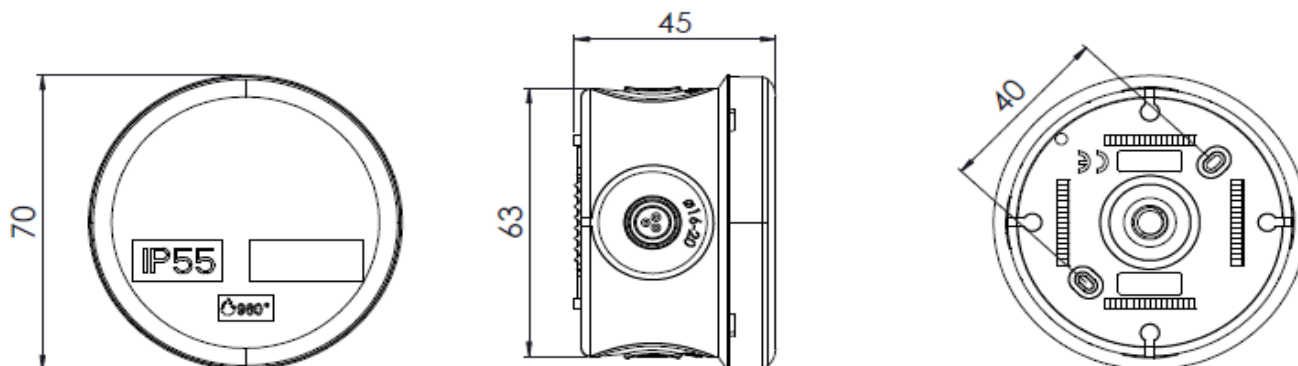
**Accessoires :**

43610 Boite de 100 chevilles de fixation filetées (pas M7) grise  
43612 Boite de 100 chevilles de fixation filetées (pas M7) noire

**Informations complémentaires :**

Entrée directe jusqu'à un diamètre de 16mm  
Contenance effective : 120 cm<sup>3</sup>  
Classe II en utilisant des chevilles de fixation filetées (pas M7)

**Dimensionnel :**



**Votre distributeur :**

ZAC du Peuras  
38210 TULLINS  
Tél : 04.76.06.50.33  
Fax : 04.76.06.43.81

