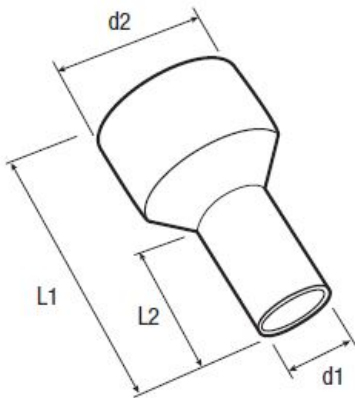


Embouts de câblage pour conducteurs protégés contre court-circuit et courant de défaut

Domaine d'application : Industrie

Description :

- Cuivre étamé.
- Gaine isolante en polypropylène.
- Température maxi d'utilisation : 105°C.



Section (mm <sup>2</sup> )	Code article	Réf.	Conditionnement	Couleur	L1	C	d1	d2
2,5	7173902	SCE025D	100	■	17,5	8	2,2	8

