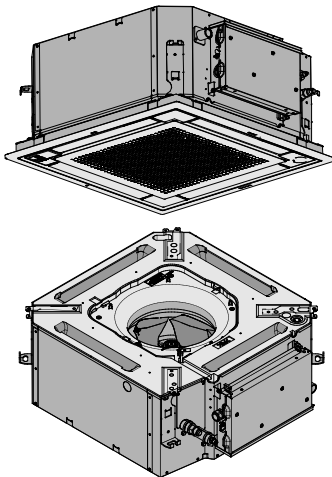




Guide de référence de l'installateur et de l'utilisateur
Conditionneur d'air à système VRV



FXZA15A2VEB
FXZA20A2VEB
FXZA25A2VEB
FXZA32A2VEB
FXZA40A2VEB
FXZA50A2VEB

Table des matières

1	À propos de la documentation	4
1.1	À propos du présent document.....	4
2	Consignes de sécurité générales	5
2.1	À propos de la documentation.....	5
2.1.1	Signification des avertissements et des symboles.....	5
2.2	Pour l'installateur.....	6
2.2.1	Généralités.....	6
2.2.2	Site d'installation.....	7
2.2.3	Réfrigérant — avec le R410A ou R32.....	8
2.2.4	Électricité.....	10
3	Instructions de sécurité spécifiques de l'installateur	12
3.1	Instructions pour l'appareil utilisant du réfrigérant R32.....	14
3.1.1	Exigences d'espace pour l'installation.....	15
Pour l'utilisateur		16
4	Instructions de sécurité de l'utilisateur	17
4.1	Généralités.....	17
4.2	Instructions d'utilisation sûre.....	18
5	A propos du système	23
5.1	Configuration du système.....	23
5.2	Exigences d'information pour les ventilo-convecteurs.....	24
6	Interface utilisateur	25
7	Avant fonctionnement	26
8	Fonctionnement	27
8.1	Plage de fonctionnement.....	27
8.2	A propos des différents modes de fonctionnement.....	27
8.2.1	Modes de fonctionnement de base.....	27
8.2.2	Mode de fonctionnement du chauffage spéciaux.....	28
8.2.3	Réglage du sens du flux d'air.....	28
8.3	Fonctionnement du système.....	29
9	Economie d'énergie et fonctionnement optimal	30
10	Maintenance et entretien	31
10.1	Précautions de maintenance et d'entretien.....	31
10.2	Nettoyage du filtre à air, de la grille d'aspiration, de la sortie d'air et des panneaux extérieurs.....	32
10.2.1	Pour nettoyer le filtre à air.....	32
10.2.2	Nettoyage de la grille d'aspiration.....	33
10.2.3	Nettoyage de la sortie d'air et des panneaux extérieurs.....	34
10.3	Maintenance avant une longue période d'arrêt.....	35
10.4	Maintenance après une longue période d'arrêt.....	35
10.5	A propos du réfrigérant.....	35
10.5.1	A propos du capteur de fuite de réfrigérant.....	36
11	Dépannage	38
11.1	Symptômes ne constituant pas des dysfonctionnements du système.....	39
11.1.1	Symptôme: Le système ne fonctionne pas.....	39
11.1.2	Symptôme: La vitesse du ventilateur est différente de celle du réglage.....	39
11.1.3	Symptôme: Le sens du ventilateur est différent de celui du réglage.....	40
11.1.4	Symptôme: Une fumée blanche sort d'une unité (unité intérieure).....	40
11.1.5	Symptôme: Une fumée blanche sort d'une unité (unité intérieure, unité extérieure).....	40
11.1.6	Symptôme: L'interface utilisateur affiche "U4" ou "U5" et s'arrête, puis redémarre après quelques minutes.....	40
11.1.7	Symptôme: Bruit des climatiseurs (unité intérieure).....	40
11.1.8	Symptôme: Bruit des climatiseurs (unité intérieure, unité extérieure).....	40
11.1.9	Symptôme: De la poussière sort de l'unité.....	41
11.1.10	Symptôme: Les unités peuvent dégager une odeur.....	41
12	Relocalisation	42

13 Mise au rebut	43
Pour l'installateur	44
14 À propos du carton	45
14.1 Vue d'ensemble: à propos du carton	45
14.2 Unité intérieure.....	45
14.2.1 Déballage et manipulation de l'unité.....	45
14.2.2 Retrait des accessoires de l'unité intérieure.....	46
15 À propos des unités et des options	47
15.1 Identification	47
15.1.1 Etiquette d'identification: Unité intérieure	47
15.2 A propos de l'unité intérieure.....	47
15.3 Configuration du système.....	47
15.4 Association d'unités et d'options.....	48
15.4.1 Options possibles pour l'unité intérieure	48
16 Installation de l'unité	50
16.1 Préparation du lieu d'installation	50
16.1.1 Exigences pour le lieu d'installation de l'unité intérieure	50
16.2 Montage de l'unité intérieure	52
16.2.1 Consignes lors de l'installation de l'unité intérieure	52
16.2.2 Consignes pour l'installation de la tuyauterie de purge.....	55
17 Installation de la tuyauterie	59
17.1 Préparation de la tuyauterie de réfrigérant	59
17.1.1 Exigences de la tuyauterie de réfrigérant.....	59
17.1.2 Isolation de la tuyauterie de réfrigérant.....	60
17.2 Raccordement de la tuyauterie de réfrigérant	60
17.2.1 Concernant le raccordement de la tuyauterie de réfrigérant.....	60
17.2.2 Précautions lors du raccordement de la tuyauterie de réfrigérant	61
17.2.3 Consignes pour le raccordement de la tuyauterie de réfrigérant.....	62
17.2.4 Consignes de pliage des tuyaux	62
17.2.5 Évasement de l'extrémité du tuyau	62
17.2.6 Raccordement de la tuyauterie de réfrigérant à l'unité intérieure.....	63
18 Installation électrique	65
18.1 À propos du raccordement du câblage électrique.....	65
18.1.1 Précautions lors du raccordement du câblage électrique.....	65
18.1.2 Directives de raccordement du câblage électrique.....	66
18.1.3 Spécifications des composants de câblage standard	67
18.2 Raccordement du câblage électrique à l'unité intérieure	68
19 Mise en service	70
19.1 Vue d'ensemble: mise en service	70
19.2 Précautions lors de la mise en service.....	70
19.3 Liste de contrôle avant la mise en service.....	71
19.4 Essai de fonctionnement	71
20 Configuration	73
20.1 Réglage sur place	73
21 Remise à l'utilisateur	77
22 Dépannage	78
22.1 Résolution des problèmes sur la base des codes d'erreur	78
22.1.1 Codes d'erreur: Aperçu	78
23 Mise au rebut	80
24 Données techniques	81
24.1 Schéma de câblage	81
24.1.1 Légende du schéma de câblage unifié.....	81
25 Glossaire	84

1 À propos de la documentation

1.1 À propos du présent document

Public visé

Installateurs agréés + utilisateurs finaux



INFORMATIONS

Cet appareil est destiné à être utilisé par des utilisateurs experts ou formés dans des ateliers, l'industrie légère et les fermes ou à des fins commerciales par des profanes.



AVERTISSEMENT

Assurez-vous que l'installation, l'entretien, la maintenance, la réparation et les matériaux utilisés suivent les instructions de Daikin et, en outre, qu'ils sont conformes à la législation en vigueur et effectués par des personnes qualifiées uniquement. En Europe et dans les régions où les normes IEC s'appliquent, la norme EN/IEC 60335-2-40 est celle en vigueur.

Documentation

Le présent document fait partie d'un ensemble. L'ensemble complet comprend les documents suivants:

▪ Précautions de sécurité générales:

- Instructions de sécurité à lire avant l'installation
- Format: Papier (dans le carton de l'unité intérieure)

▪ Manuel d'installation et d'utilisation de l'unité intérieure:

- Instructions d'installation et d'utilisation
- Format: Papier (dans le carton de l'unité intérieure)

▪ Guide de référence de l'installateur et de l'utilisateur:

- Préparation de l'installation, bonnes pratiques, données de référence, etc.
- Instructions détaillées étape par étape et informations de fond pour une utilisation de base et avancée
- Format: Fichiers numériques sur <http://www.daikineurope.com/support-and-manuals/product-information/>

Il est possible que les dernières révisions de la documentation fournie soient disponibles sur le site Web Daikin de votre région ou via votre revendeur.

La documentation d'origine est rédigée en anglais. Toutes les autres langues sont des traductions.

Données techniques

- Un **sous-ensemble** des récentes données techniques est disponible sur le site régional Daikin (accessible au public).
- L'**ensemble complet** des dernières données techniques est disponible sur le Daikin Business Portal (authentification requise).

2 Consignes de sécurité générales

2.1 À propos de la documentation

- La documentation d'origine est rédigée en anglais. Toutes les autres langues sont des traductions.
- Les consignes détaillées dans le présent document portent sur des sujets très importants, vous devez les suivre scrupuleusement.
- L'installation du système et toutes les activités décrites dans le manuel d'installation et dans le guide de référence de l'installateur DOIVENT être effectuées par un installateur agréé.

2.1.1 Signification des avertissements et des symboles



DANGER

Indique une situation qui entraîne la mort ou des blessures graves.



DANGER: RISQUE D'ÉLECTROCUTION

Indique une situation qui peut entraîner une électrocution.



DANGER: RISQUE DE BRÛLURES

Indique une situation qui pourrait entraîner des brûlures en raison de températures extrêmement chaudes ou froides.



DANGER: RISQUE D'EXPLOSION

Indique une situation qui peut entraîner une explosion.



AVERTISSEMENT

Indique une situation qui peut entraîner la mort ou des blessures graves.



AVERTISSEMENT: MATÉRIAU INFLAMMABLE



ATTENTION

Indique une situation qui peut entraîner des blessures mineures ou modérées.



REMARQUE





Indique une situation qui peut entraîner des dommages au niveau de l'équipement ou des biens.





INFORMATIONS

Conseils utiles ou informations complémentaires.

Symboles utilisés sur l'unité:

Symbole	Explication
	Avant l'installation, lisez le manuel d'installation et d'utilisation ainsi que la fiche d'instructions de câblage.
	Avant d'effectuer la maintenance et les tâches d'entretien, lisez le manuel d'entretien.
	Pour plus d'informations, reportez-vous au guide d'installation et de référence utilisateur.
	L'unité contient des pièces rotatives. Soyez prudent lorsque vous entretenez ou inspectez l'unité.

Symboles utilisés dans la documentation:

Symbole	Explication
	Indique un titre de figure ou une référence à celui-ci. Exemple: "▲ 1-3 Titre de la figure" signifie "Figure 3 dans le chapitre 1".
	Indique un titre de tableau ou une référence à celui-ci. Exemple: "■ 1-3 Titre du tableau" signifie "Tableau 3 dans le chapitre 1".

2.2 Pour l'installateur

2.2.1 Généralités

Si vous avez des doutes concernant l'installation ou le fonctionnement de l'unité, contactez votre revendeur.



DANGER: RISQUE DE BRÛLURES

- NE TOUCHEZ PAS aux tuyauteries de réfrigérant, aux tuyauteries d'eau et aux pièces internes pendant ou immédiatement après utilisation. Elles peuvent être extrêmement froides ou chaudes. Attendez qu'elles reviennent à une température normale. Si vous devez les toucher, portez des gants de protection.
- NE TOUCHEZ PAS au réfrigérant s'écoulant accidentellement.



AVERTISSEMENT

L'installation ou la fixation incorrecte de l'équipement ou des accessoires peut entraîner une décharge électrique, un court-circuit, des fuites, un incendie ou d'autres dommages au niveau de l'équipement. Utilisez uniquement les accessoires, les équipements en option et les pièces détachées fabriqués ou approuvés par Daikin.



AVERTISSEMENT

Veillez à ce que l'installation, les essais et les matériaux utilisés soient conformes à la législation applicable (en plus des instructions détaillées dans la documentation Daikin).



ATTENTION

Portez des équipements de protection individuelle adaptés (gants de protection, lunettes de sécurité, etc.) lors de l'installation, de l'entretien ou de la réparation du système.

**AVERTISSEMENT**

Déchirez et jetez les sacs d'emballage en plastique de manière à ce que personne, notamment les enfants, ne puisse jouer avec. Risque possible: suffocation.

**AVERTISSEMENT**

Prenez des mesures adaptées afin que l'unité ne puisse pas être utilisée comme abri par les petits animaux. Les petits animaux qui entrent en contact avec des pièces électriques peuvent provoquer des dysfonctionnements, de la fumée ou un incendie.

**ATTENTION**

NE touchez PAS à l'entrée d'air ou aux ailettes en aluminium de l'unité.

**ATTENTION**

- NE PLACEZ PAS d'objets ou d'équipements sur l'unité.
- NE VOUS ASSEYEZ PAS, NE GRIMPEZ PAS et NE VOUS TENEZ PAS DEBOUT sur l'unité.

**REMARQUE**

Il est vivement conseillé de réaliser les opérations sur l'unité extérieure dans un environnement sec afin d'éviter les infiltrations d'eau.

Conformément à la législation applicable, il peut être nécessaire de fournir un journal avec l'appareil. Le journal doit contenir des informations concernant l'entretien, les travaux de réparation, les résultats des tests, les périodes de veille, etc.

En outre, les informations suivantes DOIVENT être mises à disposition à un emplacement accessible de l'appareil:

- procédure d'arrêt du système en cas d'urgence,
- nom et adresse des pompiers, de la police et des services hospitaliers,
- nom, adresse et numéros de téléphone (de jour et de nuit) de l'assistance.

En Europe, la norme EN378 inclut les instructions nécessaires concernant le journal.

2.2.2 Site d'installation

- Prévoyez suffisamment d'espace autour de l'unité pour les travaux de réparation et la circulation de l'air.
- Assurez-vous que le site d'installation résiste au poids total et aux vibrations de l'unité.
- Assurez-vous que la zone est bien aérée. Ne bloquez PAS les ouvertures de ventilation.
- Assurez-vous que l'unité est de niveau.

N'INSTALLEZ PAS l'unité dans les endroits suivants:

- dans des lieux potentiellement explosifs,
- dans des lieux où une machine émet des ondes électromagnétiques. Les ondes électromagnétiques peuvent perturber le système de commande et provoquer un dysfonctionnement de l'équipement.

- dans des lieux présentant un risque d'incendie lié à des fuites de gaz inflammable (diluant ou essence, par exemple) ou à la présence de fibres de carbone ou de poussières inflammables,
- dans des lieux où des gaz corrosifs (gaz acide sulfureux, par exemple) sont produits. La corrosion des tuyauteries en cuivre ou des pièces soudées peut entraîner des fuites du réfrigérant.

2.2.3 Réfrigérant — avec le R410A ou R32

Le cas échéant. Reportez-vous au manuel d'installation ou au guide de référence installateur de votre application pour en savoir plus.



REMARQUE

Assurez-vous que l'installation des tuyauteries de réfrigérant est conforme à la législation applicable. La norme applicable en Europe est la norme EN378.



REMARQUE

Assurez-vous que les tuyauteries et les raccords sur place ne sont PAS soumis à des tensions.



AVERTISSEMENT

Lors des tests, ne mettez JAMAIS l'appareil sous une pression supérieure à la valeur maximale autorisée (comme indiqué sur la plaque signalétique de l'unité).



AVERTISSEMENT

Prenez des précautions suffisantes en cas de fuite de réfrigérant. Si le gaz réfrigérant fuit, aérez immédiatement la zone. Risques possibles:

- Les concentrations excessives de réfrigérant dans une pièce fermée peuvent entraîner un manque d'oxygène.
- Des émanations de gaz toxiques peuvent se produire si le gaz réfrigérant entre en contact avec une flamme.



DANGER: RISQUE D'EXPLOSION

Pompage – fuite de réfrigérant. Si vous voulez pomper le système et qu'il y a une fuite dans le circuit de réfrigérant:

- N'utilisez PAS la fonction de pompage automatique de l'unité qui vous permet de récupérer tout le réfrigérant du système dans l'unité extérieure. **Conséquence possible:** Auto-combustion et explosion du compresseur en raison d'air entrant dans le compresseur en marche.
- Utilisez un système de récupération séparé de manière à ce que le compresseur de l'unité ne doive PAS fonctionner.



AVERTISSEMENT

Récupérez TOUJOURS le réfrigérant. NE les déversez PAS directement dans l'environnement. Utilisez une pompe à vide pour purger l'installation.



REMARQUE

Une fois toutes les tuyauteries raccordées, assurez-vous de l'absence de fuites de gaz. Utilisez de l'azote pour détecter les fuites de gaz.

**REMARQUE**



- Pour éviter une panne du compresseur, NE chargez PAS plus que la quantité de réfrigérant spécifiée.
- Lorsque le système de réfrigérant doit être ouvert, le réfrigérant DOIT être manipulé conformément à la législation en vigueur.

**AVERTISSEMENT**

Assurez-vous qu'il n'y a pas d'oxygène dans le système. Le réfrigérant peut uniquement être chargé une fois le test d'étanchéité et le séchage à sec effectués.

Conséquence possible: Autocombustion et explosion du compresseur à cause de l'oxygène qui entre dans le compresseur en fonctionnement.

- Si un rechargement est requis, reportez-vous à la plaque signalétique de l'unité. Elle indique le type de réfrigérant et la quantité nécessaire.
- L'unité est chargée de réfrigérant en usine et, selon la taille et la longueur des tuyaux, certains systèmes nécessitent une charge de réfrigérant supplémentaire.
- Utilisez uniquement des outils exclusivement conçus pour le type de réfrigérant utilisé dans le système, de manière à garantir la résistance à la pression et à éviter que des corps étrangers ne pénètrent dans le système.
- Procédez comme suit pour charger le réfrigérant liquide:

Si	Passez à
Un tube à siphon est installé (le cylindre doit porter la mention "siphon de remplissage de liquide installé")	Procédez au chargement avec le cylindre à l'endroit. 
Aucun tube à siphon n'est installé	Procédez au chargement en retournant le cylindre. 

- Ouvrez doucement les cylindres de réfrigérant.
- Chargez le réfrigérant sous forme liquide. L'ajout sous forme gazeuse peut empêcher le fonctionnement normal.

**ATTENTION**

Lorsque la procédure de recharge de réfrigérant est effectuée ou lors de la pause, fermer la vanne du réservoir de réfrigérant immédiatement. Si la vanne n'est PAS fermée immédiatement, la pression restante peut charger du réfrigérant supplémentaire. **Conséquence possible:** Quantité de réfrigérant incorrecte.

2.2.4 Électricité



DANGER: RISQUE D'ÉLECTROCUTION

- COUPEZ toute l'alimentation électrique avant de retirer le couvercle du coffret électrique, de brancher le câblage électrique ou de toucher des pièces électriques.
- Coupez l'alimentation électrique pendant plus de 10 minutes et mesurez la tension aux bornes des condensateurs du circuit principal ou des composants électriques avant de procéder aux réparations. Vous ne pouvez pas toucher les composants électriques avant que la tension soit inférieure à 50 V CC. Reportez-vous au schéma de câblage pour connaître l'emplacement des bornes.
- NE TOUCHEZ PAS les composants électriques avec les mains mouillées.
- NE LAISSEZ PAS l'unité sans surveillance lorsque le couvercle d'entretien est retiré.



AVERTISSEMENT

S'il n'est PAS installé d'usine, un interrupteur principal ou d'autres moyens de débranchement ayant une séparation de contact de tous les pôles assurant une déconnexion en cas de surtension de catégorie III DOIV(ENT) être installé(s) dans le câblage fixe.



AVERTISSEMENT

- Utilisez UNIQUEMENT des câbles en cuivre.
- Assurez-vous que le câblage non fourni est conforme à la législation applicable.
- L'ensemble du câblage sur place DOIT être réalisé conformément au schéma de câblage fourni avec l'appareil.
- Ne serrez JAMAIS les câbles en faisceau et veillez à ce qu'ils n'entrent PAS en contact avec la tuyauterie ou des bords tranchants. Assurez-vous qu'aucune pression externe n'est appliquée sur le raccordement des bornes.
- Veillez à installer un câblage de terre. Ne mettez PAS l'unité à la terre avec une canalisation, un parasurtenseur ou une prise de terre téléphonique. Une mise à la terre incomplète peut provoquer des décharges électriques.
- Veillez à utiliser un circuit d'alimentation spécifique. N'utilisez JAMAIS une alimentation électrique partagée par un autre appareil.
- Veillez à installer les fusibles ou les disjoncteurs requis.
- Veillez à installer un dispositif de sécurité contre les fuites à la terre. Le non-respect de cette consigne peut entraîner une décharge électrique ou un incendie.
- Lors de l'installation du dispositif de sécurité contre les fuites à la terre, veillez à ce qu'il soit compatible avec l'onduleur (résistant aux parasites électriques haute fréquence) pour éviter tout déclenchement inutile du dispositif de sécurité contre les fuites à la terre.



ATTENTION

- Lors du branchement de l'alimentation électrique, connectez d'abord le câble de masse avant d'effectuer les connexions sous tension.
- Lors du débranchement de l'alimentation électrique, débranchez d'abord les câbles sous tension avant de défaire la connexion de masse.
- La longueur des conducteurs entre le stabilisateur de contrainte de l'alimentation et le bloc de bornes proprement dit doit être telle que les fils porteurs de courant soient tendus avant que ne le soit le conducteur de terre au cas où le câble d'alimentation électrique se détacherait du stabilisateur de contrainte.

**REMARQUE**

Précautions lors de la mise en place du câblage d'alimentation:



- Ne raccordez PAS des câbles de différentes épaisseurs au bornier d'alimentation (tout relâchement dans le câblage d'alimentation peut causer une surchauffe anormale).
- Lorsque vous raccordez des câbles de la même épaisseur, faites comme indiqué sur la figure ci-dessus.
- Pour le câblage, utilisez le fil électrique indiqué, raccordez-le fermement, puis fixez de manière à ce que le bornier ne puisse pas être soumis à la pression extérieure.
- Utilisez un tournevis adapté pour serrer les vis des bornes. Un tournevis avec une petite tête endommagera la tête et empêchera le serrage correct.
- Un serrage excessif des vis de bornes peut les casser.

Installez les câbles électriques à au moins 1 m des téléviseurs et des radios pour éviter les interférences. Selon les ondes radio, il est possible qu'une distance de 1 m ne soit pas suffisante.

**AVERTISSEMENT**

- Une fois les travaux électriques terminés, vérifiez que les composants électriques et les bornes à l'intérieur du coffret électrique sont fermement connectés.
- Assurez-vous que tous les couvercles sont fermés avant de démarrer l'unité.

**REMARQUE**

Uniquement applicable si l'alimentation électrique est triphasée et si le compresseur est équipé d'une fonction MARCHE/ARRÊT.

S'il est possible que la phase soit inversée après un arrêt momentané et que le produit s'allume et s'éteint en cours de fonctionnement, joignez un circuit local de protection de phase inversée. L'exécution du produit en phase inversée peut endommager le compresseur et d'autres composants.

3 Instructions de sécurité spécifiques de l'installateur

Respectez toujours les consignes de sécurité et les règlements suivants.

Généralités



AVERTISSEMENT

Assurez-vous que l'installation, l'entretien, la maintenance, la réparation et les matériaux utilisés suivent les instructions de Daikin et, en outre, qu'ils sont conformes à la législation en vigueur et effectués par des personnes qualifiées uniquement. En Europe et dans les régions où les normes IEC s'appliquent, la norme EN/IEC 60335-2-40 est celle en vigueur.

Lieu d'installation (voir "16.1 Préparation du lieu d'installation" [▶ 50])



AVERTISSEMENT

L'appareil sera stocké dans une pièce sans sources d'allumage fonctionnant en permanence (exemple: flammes nues, un appareil fonctionnant au gaz ou un chauffage électrique).



ATTENTION

Appareil non accessible au public: installez-le dans un endroit sûr, protégé d'un accès aisé.

Cette unité, intérieure et extérieure, peut être installée dans un environnement commercial et en industrie légère.

Installation de la tuyauterie de réfrigérant (voir "17 Installation de la tuyauterie" [▶ 59])



ATTENTION

- N'UTILISEZ PAS d'huile minérale sur la partie évasée.
- NE RÉUTILISEZ PAS la tuyauterie d'installations précédentes.
- N'installez JAMAIS de séchoir sur cette unité R32 afin de préserver sa durée de vie. Le matériau de séchage peut se dissoudre et endommager le système.



ATTENTION

- Un évasement incomplet peut entraîner des fuites de gaz réfrigérant.
- Ne réutilisez PAS les évasements. Utilisez de nouveaux évasements pour éviter les fuites de gaz réfrigérant.
- Utilisez les raccords coniques fournis avec l'unité. L'utilisation de raccords coniques différents peut provoquer des fuites de gaz réfrigérant.



ATTENTION

Installez la tuyauterie ou les composants frigorifiques dans une position où il est peu probable qu'ils soient exposés à une substance susceptible de corroder les composants contenant du réfrigérant, à moins que les composants ne soient fabriqués à partir de matériaux qui soient intrinsèquement résistants à la corrosion ou qui soient convenablement protégés contre cette corrosion.

Installation électrique (voir "18 Installation électrique" [► 65])

**AVERTISSEMENT**

- Si l'alimentation ne dispose pas d'une phase neutre ou dispose d'une phase neutre incorrecte, l'équipement peut être endommagé.
- Procédez à la mise à la terre. Ne mettez PAS l'unité à la terre avec une canalisation, un parasurtenseur ou une prise de terre téléphonique. Une mise à la terre incomplète peut provoquer des décharges électriques.
- Installez les disjoncteurs ou les fusibles requis.
- Fixez le câblage électrique avec des attaches de manière à ce que les câbles n'entrent PAS en contact avec la tuyauterie ou des bords coupants, du côté haute pression notamment.
- N'utilisez PAS de fils enroulés, de fils conducteurs toronnés, de rallonges ou de connexions d'un système en étoile. Ils peuvent entraîner une surchauffe, une décharge électrique ou un incendie.
- N'installez PAS un condensateur d'avance de phase, cette unité est en effet équipée d'un inverseur. Un condensateur d'avance de phase réduira les performances et peut entraîner des accidents.

**AVERTISSEMENT**

- Le câblage DOIT être effectué par un électricien agréé et DOIT être conforme à la législation en vigueur.
- Procédez aux raccords électriques sur le câblage fixe.
- Tous les composants fournis sur site et l'ensemble de l'installation électrique DOIVENT être conformes à la législation en vigueur.

**AVERTISSEMENT**

Utilisez TOUJOURS un câble multiconducteur pour l'alimentation électrique.

**AVERTISSEMENT**

Utiliser un disjoncteur de type à déconnexion omnipolaire avec séparation de contact d'au moins 3 mm assurant une déconnexion en cas de surtension de catégorie III.

**AVERTISSEMENT**

Si le câble d'alimentation est endommagé, il DOIT être remplacé par le fabricant, son agent de service ou des personnes qualifiées afin d'éviter tout danger.

**ATTENTION**

- Chaque unité intérieure doit être raccordée à une interface utilisateur séparée. Seul un contrôleur à distance compatible avec un système de sécurité peut être utilisé comme interface utilisateur. Voir la fiche technique pour la compatibilité des contrôleurs à distance (par ex. BRC1H52/82*).
- L'interface utilisateur doit toujours être mise dans la même pièce que l'unité intérieure. Pour plus de détails, veuillez vous référer au manuel d'installation et d'utilisation de l'interface utilisateur.

Mise en service (voir "19 Mise en service" [▶ 70])



AVERTISSEMENT

Si les panneaux des unités intérieures ne sont pas installés, veillez à éteindre le système après avoir terminé le test de fonctionnement. Pour ce faire, arrêtez le fonctionnement via l'interface utilisateur. N'arrêtez PAS le fonctionnement en débranchant les disjoncteurs.

3.1 Instructions pour l'appareil utilisant du réfrigérant R32



AVERTISSEMENT: MATÉRIAU LÉGÈREMENT INFLAMMABLE

Le réfrigérant à l'intérieure de cette unité est moyennement inflammable.



AVERTISSEMENT

- Ne percez et ne brûlez PAS.
- N'utilisez PAS de moyens d'accélérer le processus de dégivrage ou pour nettoyer l'appareil que ceux recommandés par le fabricant.
- Sachez que le réfrigérant R32 est SANS odeur.



AVERTISSEMENT

Pour éviter des dommages mécaniques, l'appareil sera stocké dans une pièce bien ventilée sans sources d'allumage fonctionnant en permanence (exemple: flammes nues, un appareil fonctionnant au gaz ou un chauffage électrique) et aura une taille de pièce comme spécifié ci-dessous.



AVERTISSEMENT

Assurez-vous que l'installation, l'entretien, la maintenance et la réparation sont conformes aux instructions de Daikin et à la législation en vigueur (par exemple la réglementation nationale sur le gaz) et sont effectués uniquement par des personnes autorisées.



AVERTISSEMENT

Si une ou plusieurs pièces sont reliées à l'unité par un système de conduits, assurez-vous que:

- il n'y a pas de sources d'inflammation en fonctionnement (par exemple: flammes nues, un appareil à gaz en marche ou un chauffage électrique en marche) dans le cas où la surface au sol est inférieure à la surface de plancher minimale A (m²);
- aucun dispositif auxiliaire, qui pourrait constituer une source d'inflammation potentielle, n'est installé dans le conduit (exemple: surfaces chaudes avec une température dépassant les 700°C et dispositif de commutation électrique);
- seuls des appareils auxiliaires homologués par le fabricant sont utilisés dans les systèmes de gaine;
- une entrée ET une sortie d'air sont reliées directement à la même pièce par une gaine. N'utilisez PAS d'espaces tels qu'un faux plafond comme gaine pour l'entrée ou la sortie d'air.

**REMARQUE**

- Des précautions doivent être prises pour éviter des vibrations ou des pulsations excessives dans les conduites de réfrigération.
- Les dispositifs de protection, les tuyauteries et les raccords doivent être protégés autant que possible contre les effets néfastes sur l'environnement.
- Des dispositions doivent être prises pour permettre la dilatation et la contraction de longs tronçons de tuyauterie.
- Les tuyauteries des systèmes de réfrigération doivent être conçues et installées de manière à minimiser la probabilité que des chocs hydrauliques endommagent le système.
- Les équipements et les tuyaux intérieurs doivent être solidement montés et protégés de manière à ce qu'une rupture accidentelle des équipements ou des tuyaux ne puisse se produire à la suite d'événements tels que le déplacement de meubles ou les activités de reconstruction.

**ATTENTION**

N'utilisez PAS de sources d'inflammation potentielles pour rechercher ou détecter des fuites de réfrigérant.

**REMARQUE**

- Ne réutilisez PAS les raccords et les joints en cuivre qui ont été utilisés précédemment.
- Les raccords réalisés dans une installation entre des pièces du système réfrigérant seront accessibles à des fins de maintenance.

3.1.1 Exigences d'espace pour l'installation

**ATTENTION**

La charge totale de réfrigérant dans le système ne peut pas dépasser les exigences de surface minimale au sol de la plus petite pièce desservie. Pour les exigences de surface minimale au sol des unités intérieures, voir le manuel d'installation et d'utilisation de l'unité extérieure.

**AVERTISSEMENT**

Cet appareil contient du réfrigérant R32. Pour connaître la surface minimale au sol de la pièce dans laquelle l'appareil est rangé, consultez le manuel d'installation et d'utilisation de l'unité extérieure.

**REMARQUE**

- Protégez la tuyauterie contre les dommages physiques.
- Minimisez l'installation de tuyauterie.

Pour l'utilisateur

4 Instructions de sécurité de l'utilisateur

Respectez toujours les consignes et réglementations de sécurité suivantes.

4.1 Généralités



AVERTISSEMENT

Si vous avez des doutes concernant le fonctionnement de l'unité, contactez votre installateur.



AVERTISSEMENT

Les enfants âgés de 8 ans et plus et des personnes ayant des capacités physiques, sensorielles ou mentales réduites ou un manque d'expérience et de connaissances ne peuvent utiliser cet appareil que s'ils ont reçu un encadrement ou des instructions concernant l'utilisation de l'appareil en toute sécurité et comprennent les risques encourus.

Les enfants NE doivent PAS jouer avec l'appareil.

Les enfants ne doivent ni nettoyer l'appareil ni s'occuper de son entretien sans surveillance.



AVERTISSEMENT

Pour éviter tout risque d'incendie ou de décharge électrique:

- NE RINCEZ PAS l'unité.
- NE FAITES PAS fonctionner l'unité si vous avez les mains mouillées.
- NE PLACEZ PAS d'objets contenant de l'eau sur l'unité.



ATTENTION

- NE PLACEZ PAS d'objets ou d'équipements sur l'unité.
- NE VOUS ASSEYEZ PAS, NE GRIMPEZ PAS et NE VOUS TENEZ PAS DEBOUT sur l'unité.

- Les unités disposent du symbole suivant:



Ce symbole signifie que les appareils électriques et électroniques NE peuvent PAS être mélangés à des ordures ménagères non triées. NE TENTEZ PAS de démonter le système: le démontage du système et le traitement du réfrigérant, de l'huile et des autres pièces doivent être assurés par un installateur agréé, conformément à la législation applicable.

Les unités doivent être traitées dans des établissements spécialisés de réutilisation, de recyclage et de remise en état. En vous assurant que cet appareil est éliminé correctement, vous contribuez à éviter les conséquences potentiellement néfastes sur l'environnement et la santé. Pour plus d'informations, contactez votre installateur ou les autorités locales.

- Les piles disposent du symbole suivant:



cela signifie que la batterie NE peut PAS être mélangée avec des déchets ménagers non triés. Si un symbole chimique apparaît sous le symbole, il indique que la pile contient un métal lourd en quantité supérieure à une certaine concentration.

Les symboles chimiques possibles sont: Pb: plomb (>0,004%).

Les piles usagées doivent être traitées dans des établissements spécialisés de réutilisation. En vous assurant que les piles usagées sont correctement mises au rebut, vous contribuez à éviter les conséquences potentiellement néfastes sur l'environnement et la santé.

4.2 Instructions d'utilisation sûre



AVERTISSEMENT

- NE PAS modifier, démonter, retirer, remonter ou réparer l'unité soi-même car un démontage ou une installation incorrects peuvent provoquer une électrocution ou un incendie. Contactez votre revendeur.
- En cas de fuite accidentelle de réfrigérant, assurez-vous qu'il n'y a pas de flammes nues. Le réfrigérant proprement dit est parfaitement sûr, non toxique et modérément inflammable, mais il libèrera des gaz toxiques s'il fuit accidentellement dans un local où de l'air combustible de chauffages à ventilateur, cuisinières au gaz, etc. est présent. Demandez toujours à une personne compétente de confirmer que le point de fuite a été réparé ou corrigé avant de reprendre le fonctionnement.

**ATTENTION**

Cette unité est équipée de mesures de sécurité électriques, comme un détecteur de fuites de réfrigérant. Pour être efficace, l'unité doit être alimentée en électricité à tout moment après l'installation, à l'exception des périodes de service courtes.

**ATTENTION**

- Ne touchez JAMAIS aux pièces internes du dispositif de régulation.
- Ne retirez PAS le panneau avant. Certaines pièces à l'intérieur sont dangereuses à leur contact et peuvent provoquer un problème à l'appareil. Pour vérifier et ajuster les pièces internes, contactez votre revendeur.

**AVERTISSEMENT**

Cette unité contient des composants électriques et des pièces chaudes.

**AVERTISSEMENT**

Avant d'utiliser l'unité, assurez-vous que l'installation a été effectuée correctement par un installateur.

**ATTENTION**

Il n'est pas bon pour la santé d'exposer son corps au flux d'air pendant une période prolongée.

**ATTENTION**

Pour éviter toute déficience en oxygène, ventilez suffisamment la pièce si un appareil équipé d'un brûleur est utilisé avec le système.

**ATTENTION**

N'actionnez PAS le système lors de l'utilisation d'un insecticide à fumigation. Les produits chimiques pourraient s'accumuler dans l'unité et mettre en danger la santé de ceux qui sont hypersensibles aux produits chimiques.

**ATTENTION**

N'exposez JAMAIS les petits enfants, les plantes ou les animaux directement au flux d'air.



AVERTISSEMENT

NE placez PAS d'objets sous l'unité intérieure et/ou extérieure qui pourraient se mouiller. Sinon, la condensation sur l'unité ou sur les conduites de réfrigérant, la saleté sur le filtre à air ou le colmatage de l'évacuation pourraient provoquer un goutte-à-goutte, et les objets sous l'unité pourraient se salir ou s'abîmer.



AVERTISSEMENT

Ne placez PAS une bombe inflammable près du climatiseur et n'utilisez pas de sprays près de l'unité. Cela risque de provoquer un incendie.

Maintenance et service (voir "10 Maintenance et entretien" [▶ 31])



ATTENTION: Attention au ventilateur!

Il est dangereux d'inspecter l'unité quand le ventilateur tourne.

Veillez à couper l'interrupteur principal avant d'exécuter toute tâche de maintenance.



ATTENTION

NE PAS insérer les doigts, de tiges ou d'autres objets dans l'entrée ou la sortie d'air. Lorsque le ventilateur tourne à haute vitesse, il peut provoquer des blessures.



AVERTISSEMENT

Ne remplacez JAMAIS un fusible par un autre d'un mauvais ampérage ou par d'autres fils quand un fusible grille. L'utilisation d'un fil de fer ou de cuivre peut provoquer une panne de l'unité ou un incendie.



ATTENTION

Après une longue utilisation, vérifiez le support de l'unité et les fixations pour voir s'ils ne sont pas endommagés. En cas de détérioration, l'unité peut tomber et de présenter un risque de blessure.



DANGER: RISQUE D'ÉLECTROCUTION

Pour nettoyer le climatiseur ou le filtre à air, veillez à interrompre le fonctionnement et à couper les alimentations électriques. Sinon, il y a un risque de choc électrique et de blessure.

**AVERTISSEMENT**

Faites attention aux échelles lorsque vous travaillez en hauteur.

**ATTENTION**

Mettez l'unité hors tension avant de nettoyer le filtre à air, la grille d'aspiration, la sortie d'air et les panneaux extérieurs.

**ATTENTION**

Avant d'accéder aux dispositifs des bornes, veillez à interrompre toute l'alimentation.

**AVERTISSEMENT**

Ne mouillez PAS l'unité intérieure. **Conséquence possible:** Décharges électriques ou incendie.

À propos du réfrigérant (voir "10.5 A propos du réfrigérant" [▶ 35])

**AVERTISSEMENT: MATÉRIAU LÉGÈREMENT INFLAMMABLE**

Le réfrigérant à l'intérieure de cette unité est moyennement inflammable.

**AVERTISSEMENT**

- Ne percez et ne brûlez PAS des pièces du cycle de réfrigérant.
- N'utilisez PAS de produit de nettoyage ou de moyens d'accélérer le processus de dégivrage autres que ceux recommandés par le fabricant.
- Sachez que le réfrigérant à l'intérieur du système est sans odeur.

**AVERTISSEMENT**

Le réfrigérant à l'intérieur de cette unité est légèrement inflammable, mais ne fuit PAS normalement. Si du réfrigérant fuit dans la pièce et entre en contact avec la flamme d'un brûleur, d'un chauffage ou d'une cuisinière, il y a un risque d'incendie ou de formation de gaz nocifs.

Eteignez tout dispositif de chauffage à combustible, ventiler la pièce et contacter le revendeur de l'unité.

N'utilisez PAS l'unité tant qu'une personne compétente n'a pas confirmé que la fuite de réfrigérant est colmatée.



AVERTISSEMENT

Il est nécessaire de remplacer le capteur après chaque détection ou en fin de vie. Seule une personne autorisée EST HABILITÉE à remplacer le capteur.



AVERTISSEMENT

L'appareil sera stocké dans une pièce sans sources d'allumage fonctionnant en permanence (exemple: flammes nues, un appareil fonctionnant au gaz ou un chauffage électrique).

Dépannage (voir "11 Dépannage" [▶ 38])



AVERTISSEMENT

Arrêtez le fonctionnement et coupez l'alimentation si quelque chose d'inhabituel se produit (odeurs de brûlé, etc.).

Si l'unité continue de tourner dans ces circonstances, il y a un risque de cassure, d'électrocution ou d'incendie. Contactez votre revendeur.

5 A propos du système



AVERTISSEMENT

- NE PAS modifier, démonter, retirer, remonter ou réparer l'unité soi-même car un démontage ou une installation incorrects peuvent provoquer une électrocution ou un incendie. Contactez votre revendeur.
- En cas de fuite accidentelle de réfrigérant, assurez-vous qu'il n'y a pas de flammes nues. Le réfrigérant proprement dit est parfaitement sûr, non toxique et modérément inflammable, mais il libèrera des gaz toxiques s'il fuit accidentellement dans un local où de l'air combustible de chauffages à ventilateur, cuisinières au gaz, etc. est présent. Demandez toujours à une personne compétente de confirmer que le point de fuite a été réparé ou corrigé avant de reprendre le fonctionnement.



REMARQUE

N'utilisez PAS le système à d'autres fins. Afin d'éviter toute détérioration de la qualité, n'utilisez PAS l'unité pour refroidir des instruments de précision, de l'alimentation, des plantes, des animaux ou des œuvres d'art.



REMARQUE

Pour des modifications ou extensions futures de votre système:

Un aperçu complet des combinaisons autorisées (pour des extensions futures du système) est disponible dans les données techniques et doit être consulté. Contactez votre installateur pour recevoir davantage d'informations et un conseil professionnel.



ATTENTION

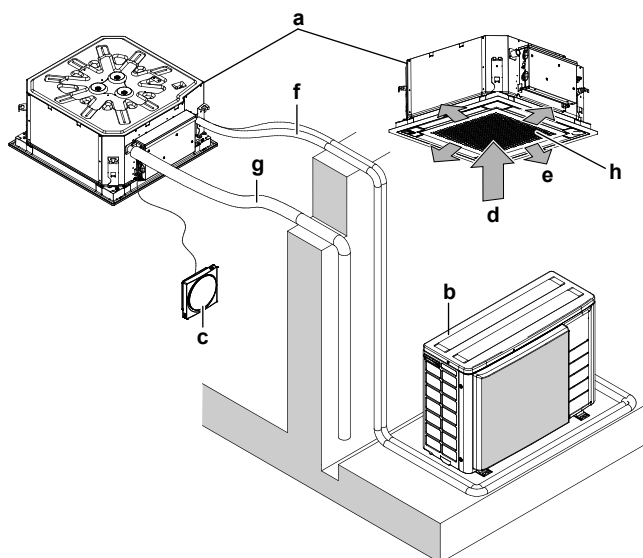
Cette unité est équipée de mesures de sécurité électriques, comme un détecteur de fuites de réfrigérant. Pour être efficace, l'unité doit être alimentée en électricité à tout moment après l'installation, à l'exception des périodes de service courtes.

5.1 Configuration du système



INFORMATIONS

L'illustration suivante est un exemple, il est possible qu'elle ne corresponde PAS à la configuration de votre système.



- a Unité intérieure
- b Unité extérieure
- c Interface utilisateur
- d Air d'aspiration
- e Air de décharge
- f Tuyauterie de réfrigérant + câble de transmission
- g Tuyau de purge
- h Grille d'aspiration et filtre à air

5.2 Exigences d'information pour les ventilo-convecteurs

Élément	Symbole	Valeur	Unité
Capacité de refroidissement (sensible)	$P_{\text{rated,c}}$	A	kW
Capacité de refroidissement (latente)	$P_{\text{rated,c}}$	B	kW
Capacité de chauffage	$P_{\text{rated,h}}$	C	kW
Entrée de puissance électrique totale	P_{elec}	D	kW
Niveau de puissance sonore (selon le réglage de vitesse, le cas échéant)	L_{WA}	E	dB
Détails de contact: DAIKIN INDUSTRIES CZECH REPUBLIC s.r.o. U Nové Hospody 1/1155, 301 00 Plzeň Skvrňany, Czech Republic			

	A	B	C	D	E
FXZA15	1,2	0,5	1,9	0,036	49
FXZA20	1,5	0,7	2,5	0,036	49
FXZA25	1,9	0,9	3,2	0,036	50
FXZA32	2,5	1,1	4	0,038	51
FXZA40	3,1	1,4	5	0,053	54
FXZA50	3,8	1,8	6,3	0,086	60

6 Interface utilisateur



ATTENTION

- Ne touchez JAMAIS aux pièces internes du dispositif de régulation.
- Ne retirez PAS le panneau avant. Certaines pièces à l'intérieur sont dangereuses à leur contact et peuvent provoquer un problème à l'appareil. Pour vérifier et ajuster les pièces internes, contactez votre revendeur.



REMARQUE

Ne frottez pas le panneau de commande du dispositif de régulation avec du benzène, du dissolvant, un chiffon pour poussière chimique, etc. Le panneau peut se décolorer ou le revêtement peut se détacher. S'il est fortement encrassé, plongez un chiffon dans une solution détergente neutre, tordez le bien et frottez le panneau. Séchez-le avec un autre chiffon sec.



REMARQUE

N'appuyez JAMAIS sur le bouton de l'interface utilisateur avec un objet dur et pointu. L'interface utilisateur pourrait s'abîmer.



REMARQUE

Ne tirez ou tordez JAMAIS le câble électrique de l'interface utilisateur. Cela pourrait provoquer un dysfonctionnement de l'unité.

Ce manuel d'utilisation donne un aperçu non exhaustif des fonctions principales du système.

Pour de plus amples informations concernant l'interface utilisateur, voir le manuel d'utilisation de l'interface utilisateur installée.

7 Avant fonctionnement



AVERTISSEMENT

Cette unité contient des composants électriques et des pièces chaudes.



AVERTISSEMENT

Avant d'utiliser l'unité, assurez-vous que l'installation a été effectuée correctement par un installateur.



ATTENTION

Il n'est pas bon pour la santé d'exposer son corps au flux d'air pendant une période prolongée.



ATTENTION

Pour éviter toute déficience en oxygène, ventilez suffisamment la pièce si un appareil équipé d'un brûleur est utilisé avec le système.



ATTENTION

N'actionnez PAS le système lors de l'utilisation d'un insecticide à fumigation. Les produits chimiques pourraient s'accumuler dans l'unité et mettre en danger la santé de ceux qui sont hypersensibles aux produits chimiques.



REMARQUE

Veillez à effectuer la mise sous tension 6 heures avant le fonctionnement afin que l'alimentation arrive au chauffage de carter et à protéger le compresseur.

Ce manuel d'utilisation a été rédigé pour les systèmes suivants avec commande standard. Avant la première utilisation, prendre contact avec votre revendeur pour connaître le fonctionnement qui correspond à votre type de système et à sa marque. Si votre installation possède un système de commande personnalisé, demander à votre revendeur quel est le fonctionnement qui correspond à votre système.

8 Fonctionnement

8.1 Plage de fonctionnement



INFORMATIONS

Pour les limites de fonctionnement, voir les données techniques de l'unité extérieure connectée.

8.2 A propos des différents modes de fonctionnement







INFORMATIONS

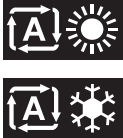
Selon le système installé, certains modes de fonctionnement ne seront pas disponibles.

- La vitesse d'écoulement de l'air peut se régler d'elle-même en fonction de la température de la pièce ou bien le ventilateur peut s'arrêter immédiatement. Il ne s'agit pas d'un dysfonctionnement.
- Si l'alimentation principale est sur arrêt pendant le fonctionnement, un redémarrage automatique a lieu lorsque l'alimentation est rétablie.
- **Point de consigne.** Température cible pour les modes de fonctionnement Refroidissement, Chauffage et Auto.
- **Réduction.** Fonction qui maintient la température ambiante dans une plage spécifique lorsque le système est éteint (par l'utilisateur, la fonction de programme ou la minuterie d'arrêt).



8.2.1 Modes de fonctionnement de base

L'unité intérieure peut fonctionner dans différents modes de fonctionnement.

Icône	Mode de fonctionnement
	Refroidissement. Dans ce mode, le refroidissement sera activé selon les besoins par le point de consigne ou par le mode de retour au point de consigne.
	Chauffage. Lorsque ce mode est activé, le chauffage est activé dans la mesure requise par le point de consigne ou le mode de retour au point de consigne.
	Uniquement ventilateur. Lorsque ce mode est activé, l'air circule sans refroidissement ni chauffage.
	Sec. Lorsque ce mode est activé, l'humidité de l'air est réduite avec une baisse de température minimale. La température et la vitesse du ventilateur sont contrôlées automatiquement et ne peuvent être contrôlée par le contrôleur. L'opération de déshumidification ne fonctionnera pas si la température ambiante est trop basse.


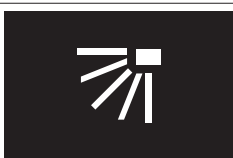

Icône	Mode de fonctionnement
	<p>Auto. En mode Auto, l'unité intérieure bascule automatiquement entre le mode chauffage et le mode refroidissement, tel que le point de consigne le définit.</p>

8.2.2 Mode de fonctionnement du chauffage spéciaux

Utilisation	Description
<p>Dégivrage</p>	<p>Pour éviter une perte de puissance de chauffage due à l'accumulation de givre dans l'unité extérieure, le système passe automatiquement en mode dégivrage.</p> <p>Pendant le dégivrage, le ventilateur de l'unité intérieure s'arrêtera de fonctionner et l'icône suivante apparaîtra sur l'écran d'accueil:</p>  <p>Le système reprendra son fonctionnement normal après environ 6 à 8 minutes.</p>
<p>Démarrage à chaud</p>	<p>Pendant le démarrage à chaud, le ventilateur de l'unité intérieure s'arrêtera de fonctionner et l'icône suivante apparaîtra sur l'écran d'accueil:</p> 

8.2.3 Réglage du sens du flux d'air

Les directions du flux d'air suivantes peuvent être réglées:

Direction	Ecran
<p>Position fixée. L'unité intérieure souffle de l'air dans 1 des 4 positions fixées.</p>	
<p>Pivotement. L'unité intérieure alterne entre les 4 positions.</p>	
<p>Auto. L'unité intérieure ajuste la direction du flux d'air en fonction du mouvement détecté par un capteur de mouvement.</p>	

**INFORMATIONS**

Selon la disposition et l'organisation du système, le sens du flux d'air Auto peut ne pas être disponible.

**INFORMATIONS**

Pour la procédure de réglage du sens du flux d'air, voir le guide de référence ou le manuel de l'interface utilisateur utilisée.

Commande automatique du flux d'air

Dans les conditions de fonctionnement suivantes, le sens du flux d'air des unités intérieures est contrôlé automatiquement:

- Lorsque la température ambiante est supérieure à la consigne du contrôleur pour le mode Chauffage (y compris le mode Auto).
- Lorsque les unités intérieures fonctionnent en mode Chauffage et que la fonction Dégivrage est active.
- Lorsque les unités intérieures fonctionnent en mode Continu et que le sens du flux d'air est horizontal.

**AVERTISSEMENT**

Ne touchez jamais la sortie d'air ou les lames horizontales lorsque le volet oscillant fonctionne. Les doigts peuvent être pris ou l'unité peut se casser.

**REMARQUE**

Évitez un fonctionnement dans le sens horizontal. Cela peut provoquer de la condensation ou un dépôt de poussière au plafond ou sur le volet.

8.3 Fonctionnement du système

**INFORMATIONS**

Pour le réglage du mode de fonctionnement, le sens du flux d'air ou d'autres paramètres, voir le guide de référence ou le manuel d'utilisation de l'interface utilisateur.

9 Economie d'énergie et fonctionnement optimal



ATTENTION

N'exposez JAMAIS les petits enfants, les plantes ou les animaux directement au flux d'air.



AVERTISSEMENT


NE placez PAS d'objets sous l'unité intérieure et/ou extérieure qui pourraient se mouiller. Sinon, la condensation sur l'unité ou sur les conduites de réfrigérant, la saleté sur le filtre à air ou le colmatage de l'évacuation pourraient provoquer un goutte-à-goutte, et les objets sous l'unité pourraient se salir ou s'abîmer.



AVERTISSEMENT

Ne placez PAS une bombe inflammable près du climatiseur et n'utilisez pas de sprays près de l'unité. Cela risque de provoquer un incendie.

Respecter les précautions suivantes pour assurer un fonctionnement correct du système.

- Empêchez l'entrée des rayons directs du soleil dans une pièce pendant l'opération de rafraîchissement en tirant des rideaux ou des stores.
- Assurez-vous que la zone est bien aérée. Ne bloquez PAS les ouvertures de ventilation.
- Ventiler régulièrement. L'utilisation prolongée requiert une attention spéciale à la ventilation.
- Laissez les portes et les fenêtres fermées. Si les portes et les fenêtres restent ouvertes, de l'air s'échappe de la pièce, ce qui réduit l'effet du refroidissement ou du chauffage.
- Veillez à ne pas trop refroidir ou chauffer. Pour économiser l'énergie, gardez le réglage de température à un niveau modéré.
- Ne placez JAMAIS des objets près de l'entrée ou de la sortie d'air de l'unité. Cela pourrait réduire l'effet de chauffage/refroidissement ou interrompre le fonctionnement.
- Lorsque l'affichage indique  (moment de nettoyage du filtre à air), nettoyez les filtres (reportez-vous à "10.2.1 Pour nettoyer le filtre à air" [▶ 32]).
- De la condensation peut se former si l'humidité dépasse 80% ou si la sortie de l'évacuation est bouchée.
- Régler correctement la sortie d'air et éviter un écoulement direct de l'air sur les occupants de la pièce.

10 Maintenance et entretien

10.1 Précautions de maintenance et d'entretien



REMARQUE

L'entretien DOIT être effectué par un installateur agréé ou un agent technique. Nous recommandons d'effectuer l'entretien au moins une fois par an. Cependant, la législation en vigueur pourrait exiger des intervalles d'entretien plus rapprochés.



ATTENTION: Attention au ventilateur!

Il est dangereux d'inspecter l'unité quand le ventilateur tourne. Veillez à couper l'interrupteur principal avant d'exécuter toute tâche de maintenance.



ATTENTION

NE PAS insérer les doigts, de tiges ou d'autres objets dans l'entrée ou la sortie d'air. Lorsque le ventilateur tourne à haute vitesse, il peut provoquer des blessures.



REMARQUE

N'inspectez ni n'entretenez JAMAIS l'unité vous-même. Demandez à un technicien qualifié d'exécuter ce travail. Toutefois, en tant qu'utilisateur final, vous pouvez nettoyer le filtre à air, la grille d'aspiration, la sortie d'air et les panneaux extérieurs.



AVERTISSEMENT

Ne remplacez JAMAIS un fusible par un autre d'un mauvais ampérage ou par d'autres fils quand un fusible grille. L'utilisation d'un fil de fer ou de cuivre peut provoquer une panne de l'unité ou un incendie.



ATTENTION

Après une longue utilisation, vérifiez le support de l'unité et les fixations pour voir s'ils ne sont pas endommagés. En cas de détérioration, l'unité peut tomber et de présenter un risque de blessure.



REMARQUE

Ne frottez pas le panneau de commande du dispositif de régulation avec du benzène, du dissolvant, un chiffon pour poussière chimique, etc. Le panneau peut se décolorer ou le revêtement peut se détacher. S'il est fortement encrassé, plongez un chiffon dans une solution détergente neutre, tordez le bien et frottez le panneau. Séchez-le avec un autre chiffon sec.



ATTENTION

Avant d'accéder aux dispositifs des bornes, veillez à interrompre toute l'alimentation.



DANGER: RISQUE D'ÉLECTROCUTION

Pour nettoyer le climatiseur ou le filtre à air, veillez à interrompre le fonctionnement et à couper les alimentations électriques. Sinon, il y a un risque de choc électrique et de blessure.

**AVERTISSEMENT**

Faites attention aux échelles lorsque vous travaillez en hauteur.

Les symboles suivants peuvent apparaître sur l'unité intérieure:

Symbole	Explication
	Mesurez la tension aux bornes des condensateurs du circuit principal ou des composants électriques avant l'entretien.

10.2 Nettoyage du filtre à air, de la grille d'aspiration, de la sortie d'air et des panneaux extérieurs

**ATTENTION**

Mettez l'unité hors tension avant de nettoyer le filtre à air, la grille d'aspiration, la sortie d'air et les panneaux extérieurs.

10.2.1 Pour nettoyer le filtre à air

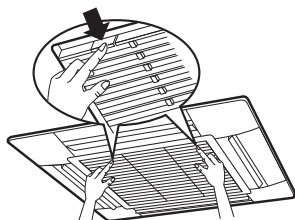
Quand nettoyer le filtre à air:

- Règle d'or: Une fois tous les 6 mois. Si l'air de la pièce est extrêmement encrassé, augmentez la fréquence de nettoyage.
- En fonction des réglages, l'interface utilisateur peut afficher la notification « **Time to clean filter** ». Nettoyez le filtre à air quand la notification s'affiche.
- Si la saleté devient impossible à nettoyer, changer le filtre à air (= équipement en option).

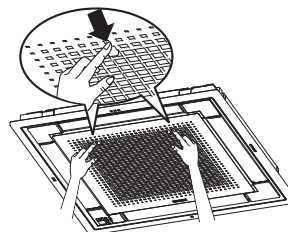
Comment nettoyer le filtre à air:**REMARQUE**N'utilisez PAS d'eau à 50°C ou plus. **Conséquence possible:** Décoloration et déformation.

- 1 Ouvrez la grille d'aspiration.

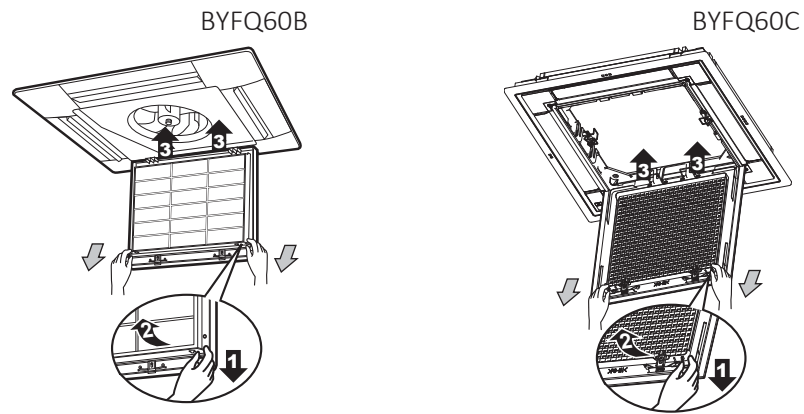
BYFQ60B



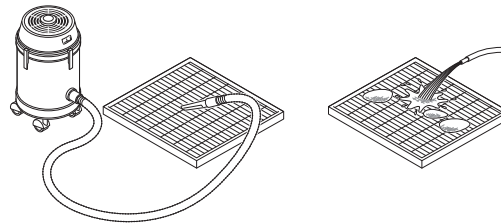
BYFQ60C



- 2 Retirez le filtre à air.



- 3** Nettoyez le filtre à air. Utilisez un aspirateur ou nettoyez à l'eau. Si le filtre à air est très sale, utilisez une brosse douce et un détergent neutre.



- 4** Séchez le filtre à air dans l'ombre.
5 Refixez le filtre à air et fermez la grille d'aspiration.
6 Mettez le courant.
7 Pour effacer les écrans d'avertissement, reportez-vous au guide de référence de l'interface utilisateur.

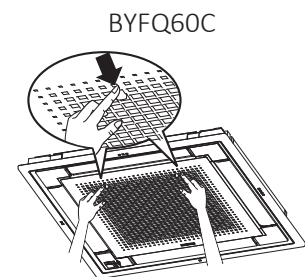
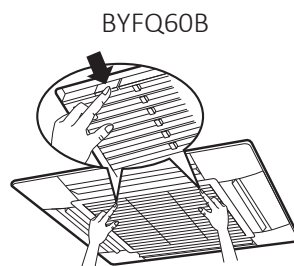
10.2.2 Nettoyage de la grille d'aspiration



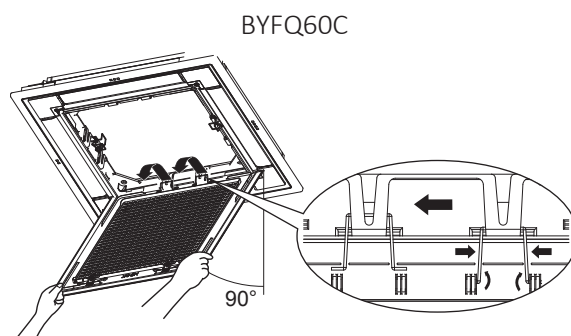
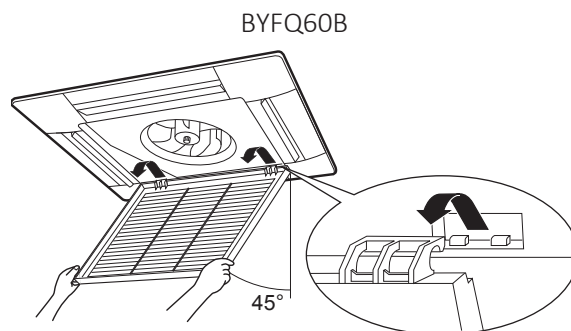
REMARQUE

N'utilisez PAS d'eau à 50°C ou plus. **Conséquence possible:** Décoloration et déformation.

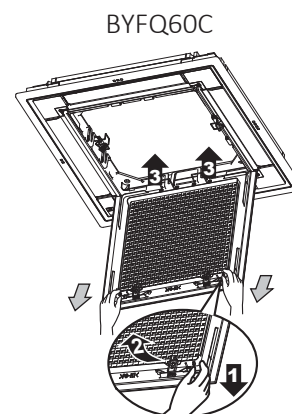
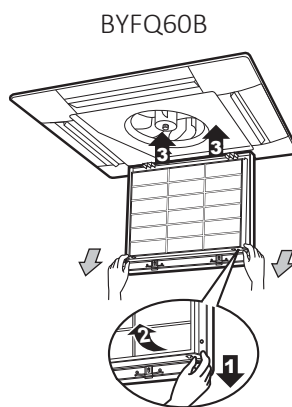
- 1** Ouvrez la grille d'aspiration.



- 2** Enlevez la grille d'aspiration.



- 3 Retirez le filtre à air.



- 4 Nettoyez la grille d'aspiration. Lavez à l'aide d'une brosse à poils souples et de détergent neutre ou d'eau. Si la grille d'aspiration est très sale, utilisez un produit de nettoyage ménager, laissez agir pendant 10 minutes, puis lavez-la à l'eau.
- 5 Remettez le filtre à air (action 3 dans l'ordre inverse).
- 6 Refixez la grille d'aspiration et fermez-la (étapes 2 et 1 dans l'ordre inverse).

10.2.3 Nettoyage de la sortie d'air et des panneaux extérieurs



AVERTISSEMENT

Ne mouillez PAS l'unité intérieure. **Conséquence possible:** Décharges électriques ou incendie.

**REMARQUE**

- N'utilisez PAS d'essence, de benzène, de diluant, de poudre à récurer, ni d'insecticide liquide. **Conséquence possible:** Décoloration et déformation.
- N'utilisez PAS d'eau ou d'air à 50°C ou plus. **Conséquence possible:** Décoloration et déformation.
- Ne frottez PAS énergiquement lors du lavage de la pale à l'eau. **Conséquence possible:** L'étanchéité de surface pourrait s'écailler.

Nettoyez à l'aide d'un chiffon doux. Si des taches sont difficiles à enlever, utilisez de l'eau ou un détergent neutre.

10.3 Maintenance avant une longue période d'arrêt

Par ex. à la fin de la saison.

- Faites fonctionner les unités intérieures en mode ventilateur uniquement pendant environ une demi-journée pour sécher l'intérieur des unités.
- Nettoyez les filtres à air et les bûts des unités intérieures (reportez-vous à "10.2.1 Pour nettoyer le filtre à air" [▶ 32] et "10.2.3 Nettoyage de la sortie d'air et des panneaux extérieurs" [▶ 34]).
- Retirez les piles de l'interface utilisateur (le cas échéant).

10.4 Maintenance après une longue période d'arrêt

Par ex. au début de la saison.

- Vérifiez et retirez tout ce qui pourrait bloquer les ouïes d'entrée et de sortie des unités intérieures et des unités extérieures.
- Nettoyez les filtres à air et les bûts des unités intérieures (reportez-vous à "10.2.1 Pour nettoyer le filtre à air" [▶ 32] et "10.2.3 Nettoyage de la sortie d'air et des panneaux extérieurs" [▶ 34]).
- Insérez les piles dans l'interface utilisateur (le cas échéant).

10.5 A propos du réfrigérant

Ce produit contient des gaz à effet de serre fluorés. Ne laissez PAS les gaz s'échapper dans l'atmosphère.

Type de réfrigérant: R32

Potentiel de réchauffement global (GWP): 675

**REMARQUE**

La législation applicable aux **gaz à effet de serre fluorés** exige que la charge de réfrigérant de l'unité soit indiquée à la fois en poids et en équivalent CO₂.

Formule pour calculer la quantité de tonnes d'équivalent CO₂: Valeur PRG du réfrigérant × charge de réfrigérant totale [en kg] / 1000

Veuillez contacter votre installateur pour de plus amples informations.

**AVERTISSEMENT: MATÉRIAU LÉGÈREMENT INFLAMMABLE**

Le réfrigérant à l'intérieure de cette unité est moyennement inflammable.

**AVERTISSEMENT**

L'appareil sera stocké dans une pièce sans sources d'allumage fonctionnant en permanence (exemple: flammes nues, un appareil fonctionnant au gaz ou un chauffage électrique).

**AVERTISSEMENT**

- Ne percez et ne brûlez PAS des pièces du cycle de réfrigérant.
- N'utilisez PAS de produit de nettoyage ou de moyens d'accélérer le processus de dégivrage autres que ceux recommandés par le fabricant.
- Sachez que le réfrigérant à l'intérieur du système est sans odeur.

**AVERTISSEMENT**

Le réfrigérant à l'intérieur de cette unité est légèrement inflammable, mais ne fuit PAS normalement. Si du réfrigérant fuit dans la pièce et entre en contact avec la flamme d'un brûleur, d'un chauffage ou d'une cuisinière, il y a un risque d'incendie ou de formation de gaz nocifs.

Eteignez tout dispositif de chauffage à combustible, ventiler la pièce et contacter le revendeur de l'unité.

N'utilisez PAS l'unité tant qu'une personne compétente n'a pas confirmé que la fuite de réfrigérant est colmatée.

10.5.1 A propos du capteur de fuite de réfrigérant

**AVERTISSEMENT**

Il est nécessaire de remplacer le capteur après chaque détection ou en fin de vie. Seule une personne autorisée EST HABILITÉE à remplacer le capteur.

**REMARQUE**

La fonctionnalité des mesures de sécurité est périodiquement vérifiée automatiquement. En cas de dysfonctionnement, un code d'erreur s'affiche sur l'interface utilisateur.

**REMARQUE**

Le capteur de fuites de réfrigérant R32 est un détecteur à semi-conducteurs qui peut détecter de manière incorrecte des substances autres que le réfrigérant R32. Évitez d'utiliser des substances chimiques (par ex. des solvants organiques, de la laque pour les cheveux, de la peinture) à des concentrations élevées, à proximité de l'unité intérieure, car cela peut entraîner une détection erronée du capteur de fuite de réfrigérant R32.

**INFORMATIONS**

La durée de vie du capteur est de 10 ans. L'interface utilisateur affiche l'erreur "CH-05" 6 mois avant la fin de la durée de vie du capteur et l'erreur "CH-02" après la fin de la durée de vie du capteur. Pour plus d'informations, consultez le guide de référence de l'interface utilisateur et contactez votre revendeur.

En cas de détection lorsque l'unité est en veille

Lorsque la détection a lieu alors que l'unité est en veille, un "contrôle de fausse détection" se produira.

Contrôle de fausse détection

- 1 L'unité démarre le fonctionnement du ventilateur sur le réglage le plus bas.
- 2 L'interface utilisateur affiche le code d'erreur "**A0-13**", émet une alarme sonore et l'indicateur de statut clignote.
- 3 Le capteur vérifie s'il y a eu une fuite de réfrigérant ou une mauvaise détection.
 - Si une fuite de réfrigérant n'est PAS détectée, **Résultat:** le système revient à un fonctionnement normal après environ 2 minutes.
 - Si une fuite de réfrigérant est détectée, **Résultat:**
 - 1 L'interface utilisateur affiche l'erreur "**A0-11**", émet une alarme sonore et l'indicateur de statut clignote.
 - 2 Contactez immédiatement votre revendeur. Pour plus d'informations, voir le manuel d'installation de l'unité extérieure.

En cas de détection lorsque l'unité est allumée

- 1 L'interface utilisateur affiche l'erreur "**A0-11**", émet une alarme sonore et l'indicateur de statut clignote.
- 2 Contactez immédiatement votre revendeur. Pour plus d'informations, voir le manuel d'installation de l'unité extérieure.



INFORMATIONS

Pour arrêter l'alarme de l'interface utilisateur, voir le guide de référence de l'interface utilisateur.



INFORMATIONS

Le débit d'air minimum en fonctionnement normal ou lors de la détection de fuite de réfrigérant est toujours $>240 \text{ m}^3/\text{h}$.

11 Dépannage

Si un des dysfonctionnements suivants se produit, prenez les mesures ci-dessous et contactez le fournisseur.




AVERTISSEMENT

Arrêtez le fonctionnement et coupez l'alimentation si quelque chose d'inhabituel se produit (odeurs de brûlé, etc.).

Si l'unité continue de tourner dans ces circonstances, il y a un risque de cassure, d'électrocution ou d'incendie. Contactez votre revendeur.

Le système DOIT être réparé par un technicien qualifié.

Dysfonctionnement	Mesure
Un dispositif de sécurité tel qu'un fusible, un disjoncteur, un différentiel s'active souvent ou l'interrupteur MARCHÉ/ARRÊT ne fonctionne PAS correctement.	Mettez tous les interrupteurs d'alimentation de l'unité sur OFF.
De l'eau fuit de l'unité.	Arrêtez le fonctionnement.
L'interrupteur de marche ne fonctionne PAS correctement.	Coupez l'alimentation électrique.
Si l'interface utilisateur affiche  .	Avertissez votre installateur et donnez-lui le code d'erreur. Pour afficher un code d'erreur, reportez-vous au guide de référence de l'interface utilisateur.

Si le système ne fonctionne PAS correctement, sauf dans les cas susmentionnés, et qu'aucun des dysfonctionnement ci-dessus n'est apparent, inspectez le système conformément aux procédures suivantes.

Dysfonctionnement	Mesure
Lorsque le système ne fonctionne pas du tout.	<ul style="list-style-type: none"> ▪ Vérifiez s'il y a une panne de courant. Attendez jusqu'à ce que le courant soit rétabli. Si une panne de courant se produit pendant le fonctionnement, le système redémarre automatiquement tout de suite après le rétablissement de l'alimentation. ▪ Vérifiez qu'aucun fusible n'a fondu et qu'aucun disjoncteur ne s'est déclenché. Changez le fusible ou réinitialisez le disjoncteur si nécessaire.

Dysfonctionnement	Mesure
Le système fonctionne mais le refroidissement ou le chauffage est insuffisant.	<ul style="list-style-type: none"> ▪ Vérifiez que l'arrivée ou la sortie d'air de l'unité intérieure ou de l'unité extérieure n'est pas bouchée par des obstacles. Retirez les obstacles et aérez bien. ▪ Vérifiez si le filtre à air n'est pas obstrué (voir "10.2.1 Pour nettoyer le filtre à air" [▶ 32]). ▪ Vérifiez le réglage de la température. ▪ Vérifiez le réglage de la vitesse du ventilateur sur votre interface utilisateur. ▪ Vérifiez si des portes ou des fenêtres sont ouvertes. Fermez-les pour empêcher le vent de pénétrer. ▪ Vérifiez qu'il n'y a pas trop d'occupants dans la pièce pendant l'opération de refroidissement. Vérifiez que la source de chaleur de la pièce n'est pas excessive. ▪ Vérifiez que les rayons directs du soleil ne pénètrent pas dans la pièce. Utilisez des rideaux ou des stores. ▪ Vérifiez si l'angle de débit d'air est correct.

Si'il est impossible de remédier au problème soi-même après avoir vérifié tous les éléments ci-dessus, contactez votre installateur et communiquez-lui les symptômes, le nom complet du modèle de l'unité (avec le numéro de fabrication si possible) et la date d'installation (éventuellement reprise sur la carte de garantie).

11.1 Symptômes ne constituant pas des dysfonctionnements du système

Les symptômes suivants ne sont pas des dysfonctionnements du système:

11.1.1 Symptôme: Le système ne fonctionne pas

- Le climatiseur ne démarre pas immédiatement lorsque le bouton marche/arrêt de l'interface utilisateur est enfoncé. Si le voyant de fonctionnement s'allume, le système fonctionne dans des conditions normales. Pour éviter une surcharge du moteur du compresseur, le climatiseur démarre 5 minutes après la mise sous tension s'il avait été mis sur arrêt juste avant. Un délai de démarrage identique s'écoule après l'utilisation du bouton du sélecteur de mode de fonctionnement.
- Le système ne démarre pas immédiatement après la mise sous tension. Attendre une minute que le micro-ordinateur soit prêt à fonctionner.

11.1.2 Symptôme: La vitesse du ventilateur est différente de celle du réglage

La vitesse du ventilateur ne change pas, même si bouton de réglage de vitesse du ventilateur est enfoncé. Pendant le fonctionnement du chauffage, lorsque la température de la pièce atteint la température réglée, l'unité extérieure s'éteint et l'unité intérieure passe en mode souffle léger. Cela permet d'éviter que de l'air froid ne souffle directement sur les occupants de la pièce. La vitesse du ventilateur ne changera pas si le bouton est enfoncé.

11.1.3 Symptôme: Le sens du ventilateur est différent de celui du réglage

Le sens du ventilateur est différent de celui de l'écran d'affichage de l'interface utilisateur. Le sens du ventilateur ne varie pas. C'est parce que l'unité est contrôlée par le micro-ordinateur.

11.1.4 Symptôme: Une fumée blanche sort d'une unité (unité intérieure)

- Lorsque l'humidité est élevée pendant une opération de refroidissement. Si l'intérieur d'une unité intérieure est extrêmement contaminé, la répartition de la température à l'intérieur d'une pièce est irrégulière. Il est nécessaire de nettoyer l'intérieur de l'unité intérieure. Demander au fournisseur des détails sur le nettoyage de l'unité. Cette opération doit être exécutée par un technicien qualifié.
- Immédiatement après l'arrêt de l'opération de refroidissement et lorsque la température et l'humidité de la pièce sont faibles. Du gaz réfrigérant chaud revient dans l'unité intérieure et génère de la buée.

11.1.5 Symptôme: Une fumée blanche sort d'une unité (unité intérieure, unité extérieure)

Lorsque le système passe en mode chauffage après une opération de dégivrage. L'humidité produite par le dégivrage se transforme en vapeur et est évacuée.

11.1.6 Symptôme: L'interface utilisateur affiche "U4" ou "U5" et s'arrête, puis redémarre après quelques minutes

C'est parce que l'interface utilisateur intercepte des parasites des appareils électriques autres que le climatiseur. Ce bruit empêche la communication entre les unités, ce qui provoque leur arrêt. Lorsque les parasites cessent, le fonctionnement reprend automatiquement.

11.1.7 Symptôme: Bruit des climatiseurs (unité intérieure)

- Un bruit "zeen" est entendu immédiatement après la mise sous tension. La soupape de détente électronique qui se trouve dans l'unité intérieure se met à fonctionner et produit un bruit. Son volume diminuera en environ une minute.
- Un bruit "shah" faible et continu est entendu lorsque le système est en mode refroidissement ou à l'arrêt. Lorsque la pompe de vidange fonctionne, ce bruit se fait entendre.
- Un bruit grinçant "pishi-pishi" est entendu lorsque le système s'arrête après une opération de chauffage. La dilatation et la rétraction des pièces en plastique dues au changement de température provoquent ce bruit.

11.1.8 Symptôme: Bruit des climatiseurs (unité intérieure, unité extérieure)

- Un sifflement faible et continu est entendu lorsque le système est en mode refroidissement ou dégivrage. Il s'agit du bruit du gaz réfrigérant passant dans les unités intérieure et extérieure.
- Un sifflement qui est entendu au démarrage ou immédiatement après l'arrêt du fonctionnement ou de l'opération de dégivrage. Il s'agit du bruit du réfrigérant dû à l'arrêt de l'écoulement ou au changement de l'écoulement.

11.1.9 Symptôme: De la poussière sort de l'unité

Lorsque l'unité est utilisée pour la première après une période prolongée. C'est parce que la poussière s'est accumulée dans l'appareil.

11.1.10 Symptôme: Les unités peuvent dégager une odeur

L'unité peut absorber l'odeur des pièces, des meubles, des cigarettes, etc. puis cette odeur est rejetée.

12 Relocalisation

Contactez votre revendeur pour retirer et réinstaller l'ensemble de l'unité. Le déplacement des unités exige une compétence technique.

13 Mise au rebut



REMARQUE

NE TENTEZ PAS de démonter le système: le démontage du système et le traitement du réfrigérant, de l'huile et des autres pièces DOIVENT être conformes à la législation en vigueur. Les unités DOIVENT être traitées dans des établissements spécialisés de réutilisation, de recyclage et de remise en état.

Pour l'installateur

14 À propos du carton

14.1 Vue d'ensemble: à propos du carton

Ce chapitre décrit ce que vous devez effectuer une fois que le carton contenant l'unité intérieure vous est livré.

Il contient des informations concernant:

- Déballage et manipulation de l'unité
- Dépose des accessoires de l'unité

Gardez ce qui suit à l'esprit:

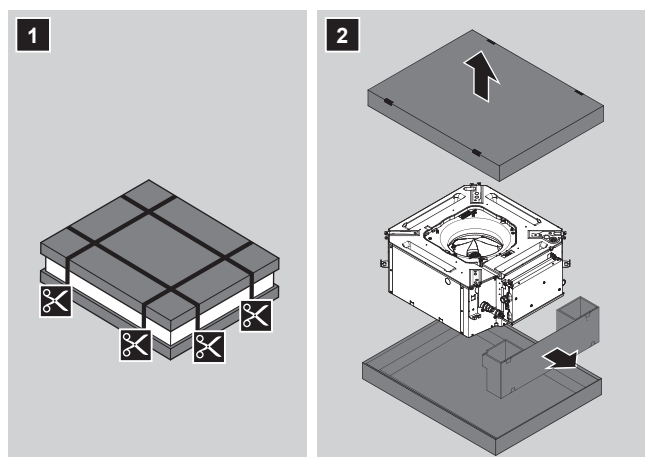
- Vous DEVEZ vérifier que l'unité n'est pas endommagée au moment de la livraison. Tout dommage DOIT être immédiatement signalé au responsable des réclamations du transporteur.
- Placez l'unité emballée le plus près possible de sa position d'installation finale afin qu'elle ne soit pas endommagée pendant le transport.
- Préparez à l'avance le chemin par lequel vous voulez faire entrer l'unité.

14.2 Unité intérieure

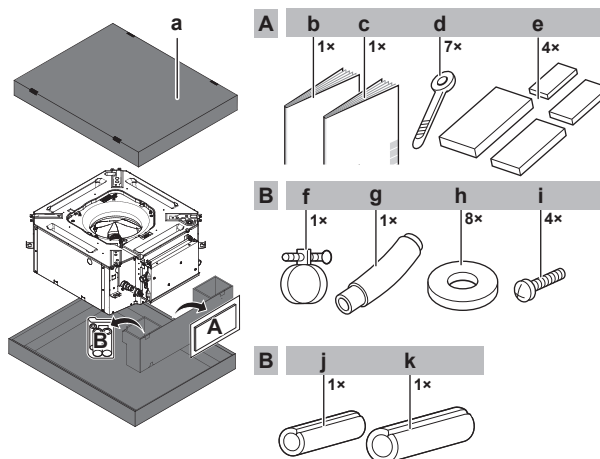
14.2.1 Déballage et manipulation de l'unité

Utilisez une élingue constituée d'un matériau doux ou des plaques de protection avec une corde pour le levage de l'unité. Cela permet d'éviter d'endommager ou de rayer l'unité.

- 1** Soulevez l'unité en la saisissant par les supports suspendus sans exercer aucune pression sur les autres pièces, en particulier sur les tuyauteries de réfrigérant, d'évacuation et autres pièces en résine.



14.2.2 Retrait des accessoires de l'unité intérieure



- a Schéma papier pour l'installation (partie supérieure de l'emballage)
- b Précautions de sécurité générales
- c Manuel d'installation et d'utilisation de l'unité intérieure
- d Attache-câbles
- e Patins d'isolation: grand (tuyau de purge), moyen 1 (tuyau de gaz), moyen 2 (tuyau de liquide), petit (câblage électrique)
- f Collier en métal
- g Tuyau de purge
- h Rondelles pour support suspendu
- i Vis
- j Pièce d'isolation: Petite (tuyau de liquide)
- k Pièce d'isolation: Grande (tuyau de gaz)

15 À propos des unités et des options

Dans ce chapitre

15.1	Identification.....	47
15.1.1	Etiquette d'identification: Unité intérieure.....	47
15.2	A propos de l'unité intérieure.....	47
15.3	Configuration du système.....	47
15.4	Association d'unités et d'options.....	48
15.4.1	Options possibles pour l'unité intérieure.....	48

15.1 Identification

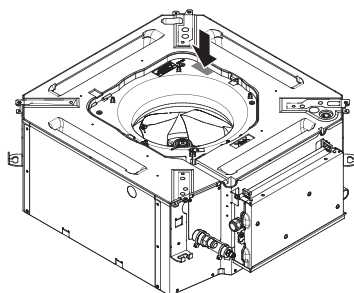


REMARQUE

Lors de l'installation ou de l'entretien de plusieurs unités à la fois, veillez à ne PAS intervertir les panneaux d'entretien entre différents modèles.

15.1.1 Etiquette d'identification: Unité intérieure

Emplacement



15.2 A propos de l'unité intérieure



INFORMATIONS

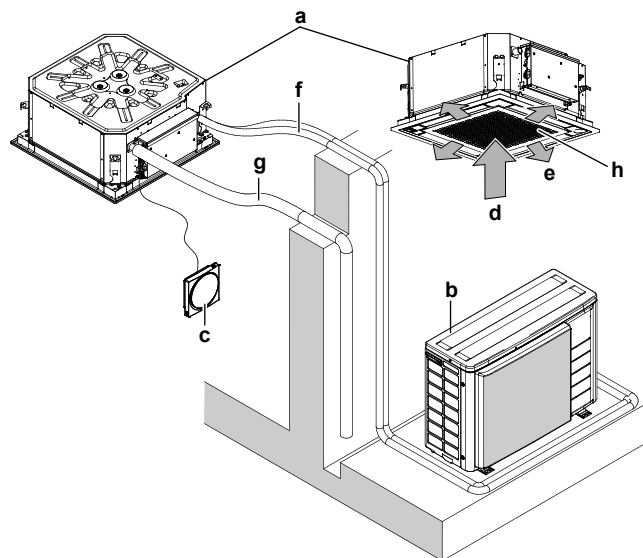
Pour les limites de fonctionnement, voir les données techniques de l'unité extérieure connectée.

15.3 Configuration du système



INFORMATIONS

L'illustration suivante est un exemple, il est possible qu'elle ne corresponde PAS à la configuration de votre système.



- a Unité intérieure
- b Unité extérieure
- c Interface utilisateur
- d Air d'aspiration
- e Air de décharge
- f Tuyauterie de réfrigérant + câble de transmission
- g Tuyau de purge
- h Grille d'aspiration et filtre à air

15.4 Association d'unités et d'options



INFORMATIONS

Il se peut que certaines options ne soient pas disponibles dans votre pays.

15.4.1 Options possibles pour l'unité intérieure

Assurez-vous que les options obligatoires suivantes sont installées:

- Interface utilisateur: Seul un contrôleur à distance compatible avec un système de sécurité peut être utilisé. Voir la fiche technique pour la compatibilité des contrôleurs à distance (par ex. BRC1H52/82*).

Note: L'interface utilisateur génère un signal d'avertissement visible et audible en cas de détection de fuite de réfrigérant. Par ex. les contrôleurs à distance BRC1H52* peuvent générer une alarme de 65 dB (pression sonore, mesurée à 1 m de distance de l'alarme). Les données sonores sont disponibles dans la fiche technique du contrôleur à distance. L'alarme doit toujours être 15 dB plus forte que le bruit de fond de la pièce. En cas de bruit de fond plus important, nous recommandons d'utiliser une alarme externe (alimentation sur place) à connecter à la carte de sortie optionnelle de l'unité intérieure. Cette alarme d'alimentation sur place doit être montée dans chaque pièce où une unité intérieure est installée.



ATTENTION

- Chaque unité intérieure doit être raccordée à une interface utilisateur séparée. Seul un contrôleur à distance compatible avec un système de sécurité peut être utilisé comme interface utilisateur. Voir la fiche technique pour la compatibilité des contrôleurs à distance (par ex. BRC1H52/82*).
- L'interface utilisateur doit toujours être mise dans la même pièce que l'unité intérieure. Pour plus de détails, veuillez vous référer au manuel d'installation et d'utilisation de l'interface utilisateur.

- Circuit de sortie optionnel (pour fournir la sortie destinée au dispositif): La carte se déclenchera en cas de détection d'une fuite, de défaillance du capteur ou de déconnexion du capteur. Pour le nom exact du modèle, voir la liste des options de l'unité intérieure. Pour plus d'informations sur cette option, consultez le manuel d'installation de la carte de sortie optionnelle.
- Panneau décoratif: Standard

**INFORMATIONS**

Toutes les options possibles sont mentionnées dans la liste des options de l'unité intérieure. Pour plus d'informations sur une option, consultez le manuel d'installation et d'utilisation de l'option.

16 Installation de l'unité

Dans ce chapitre

16.1	Préparation du lieu d'installation	50
16.1.1	Exigences pour le lieu d'installation de l'unité intérieure	50
16.2	Montage de l'unité intérieure	52
16.2.1	Consignes lors de l'installation de l'unité intérieure	52
16.2.2	Consignes pour l'installation de la tuyauterie de purge.....	55

16.1 Préparation du lieu d'installation

N'installez PAS l'unité dans des endroits souvent utilisés comme atelier. S'il y a des travaux de construction (par exemple, travaux de découpe) occasionnant beaucoup de poussière, l'unité DOIT être couverte.

Sélectionnez un lieu d'installation suffisamment spacieux pour permettre le transport de l'unité sur le site et hors du site.

Evitez l'installation dans un environnement contenant beaucoup de solvants organiques tels que de l'encre et du siloxane.



AVERTISSEMENT

L'appareil sera stocké dans une pièce sans sources d'allumage fonctionnant en permanence (exemple: flammes nues, un appareil fonctionnant au gaz ou un chauffage électrique).

16.1.1 Exigences pour le lieu d'installation de l'unité intérieure



INFORMATIONS

Lisez également les exigences générales relatives au lieu d'installation. Reportez-vous au chapitre ""2 Consignes de sécurité générales" [► 5]".



INFORMATIONS

Le niveau de pression sonore est inférieur à 70 dBA.



ATTENTION

Appareil non accessible au public: installez-le dans un endroit sûr, protégé d'un accès aisé.

Cette unité, intérieure et extérieure, peut être installée dans un environnement commercial et en industrie légère.

N'INSTALLEZ PAS l'unité dans les endroits suivants:

- Endroits où il y a un risque de présence de brouillard, de vaporisation ou de vapeurs d'huile minérale dans l'atmosphère. Les pièces en plastique risquent de se détériorer et de se désagréger ou de provoquer des fuites d'eau.

Il n'est PAS recommandé d'installer l'unité dans les lieux suivants, la durée de vie de l'unité risque en effet d'être réduite:

- Où la tension connaît de fortes fluctuations
- Dans les véhicules ou sur les navires
- Où des vapeurs acides ou alcalines sont présentes



REMARQUE

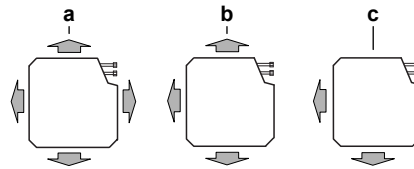
L'équipement décrit dans ce manuel peut provoquer des parasites électroniques générés par les radiofréquences. Cet équipement est conforme aux spécifications qui sont prévues pour assurer une protection raisonnable contre ces interférences. Toutefois, il n'y a aucune garantie que les interférences ne se produiront pas dans une installation en particulier.

Il est donc recommandé d'installer les équipements et les fils électriques de manière à ce qu'ils soient à une distance suffisante des équipements stéréo, des ordinateurs personnels, etc.

Aux endroits où la réception est faible, maintenir une distance de 3 m ou plus pour éviter des perturbations électromagnétiques et utiliser des gaines pour les lignes électriques et de transmission.

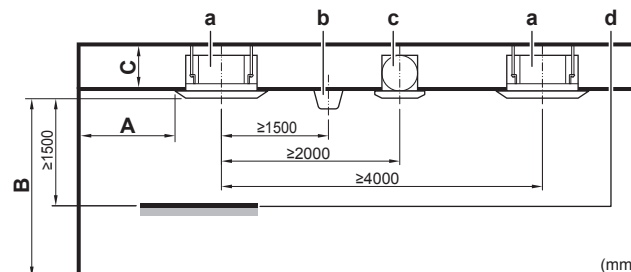
- Veiller à ce qu'en cas de fuite d'eau, elle ne puisse pas endommager l'espace d'installation et ses environs.
- Choisissez un endroit où le bruit de fonctionnement ou l'air chaud/froid évacué par l'unité ne dérangera personne.
- **Débit d'air.** Assurez-vous que rien ne bloque le débit d'air.
- **Vidange.** Veillez à ce que l'eau de condensation puisse être évacuée correctement.
- **Gabarit papier pour l'installation** (partie supérieure de l'emballage) (accessoire). Lors de la sélection du lieu d'installation, utilisez le gabarit en papier. Il contient les dimensions de l'unité et l'ouverture dans le plafond requise.
- **Sens du flux d'air.** Vous pouvez sélectionner différents sens de flux d'air. Choisissez celui qui convient le mieux à la pièce. Pour plus d'informations, consultez le manuel d'installation du kit de patin de blocage optionnel.

Exemple:



- a Flux d'air 4 voies (toutes les sorties d'air ouvertes)
- b Flux d'air 3 voies (1 sortie d'air fermée) (kit de patin de blocage en option requis)
- c Flux d'air 2 voies (2 sorties d'air fermées) (kit de patin de blocage en option requis)

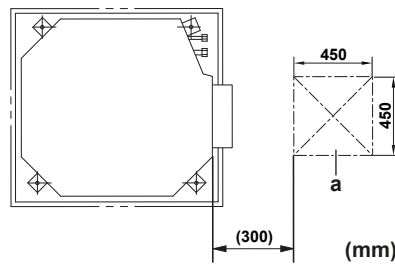
- **Isolation de plafond.** Si la température au plafond dépasse 30°C et que l'humidité relative est de 80% ou si de l'air frais est aspiré dans le plafond, une isolation supplémentaire est requise (mousse en polyéthylène d'au moins 10 mm d'épaisseur).
- **Ecartement.** Gardez à l'esprit ce qui suit:



- A Distance minimale par rapport au mur
 ≥1500 mm: Sortie d'air ouverte
 ≥2000 mm: Sortie d'air fermée
- B Distance minimum et maximum par rapport au sol (voir ci-dessous)
- C ≥295 mm: Dans le cas de l'installation avec BYFQ60B
 ≥308 mm: Dans le cas de l'installation avec BYFQ60C
- a Unité intérieure
- b Eclairage (le chiffre montre l'éclairage monté au plafond, mais l'éclairage encastré est également autorisé)

- c Ventilateur d'air
- d Volume statique (exemple: table)

- **B: Distance minimum et maximum par rapport au sol:**
 - Minimum: 2,7 m pour éviter tout contact accidentel.
 - Maximum: Dépend de la direction d'écoulement de l'air et de la classe de capacité. Assurez-vous également que le réglage sur place de "Hauteur de plafond" correspond à la situation réelle. Reportez-vous à "[20.1 Réglage sur place](#)" [▶ 73].
- Installez une ouverture d'inspection du côté du boîtier de commande pour faciliter l'entretien.



a Ouverture d'inspection

**INFORMATIONS**

Certaines options peuvent nécessiter un espace de service supplémentaire. Se reporter au manuel d'installation de l'option utilisée avant l'installation.

Exigences de surface de plancher minimales**ATTENTION**

La charge totale de réfrigérant dans le système ne peut pas dépasser les exigences de surface minimale au sol de la plus petite pièce desservie. Pour les exigences de surface minimale au sol des unités intérieures, voir le manuel d'installation et d'utilisation de l'unité extérieure.

16.2 Montage de l'unité intérieure

16.2.1 Consignes lors de l'installation de l'unité intérieure

**INFORMATIONS**

Équipement en option. Lors de l'installation de l'équipement en option, lisez également le manuel d'installation de l'équipement en option. Selon le site, il peut être plus facile d'installer l'équipement en option avant toute chose.

- **Panneau décoratif.** Posez toujours le panneau décoratif **après** avoir installé l'unité.

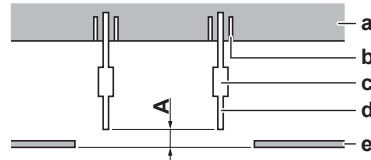
**REMARQUE**

Après installation du panneau décoratif:

- Vérifiez qu'il n'y a pas d'espace entre le corps de l'unité et le panneau de décoration. **Conséquence possible:** De l'air pourrait s'échapper et former des gouttes de rosée.
- Vérifiez qu'il n'y a pas d'huile sur les pièces en plastique du panneau de décoration. **Conséquence possible:** Dégradation et dommages aux pièces en plastique.

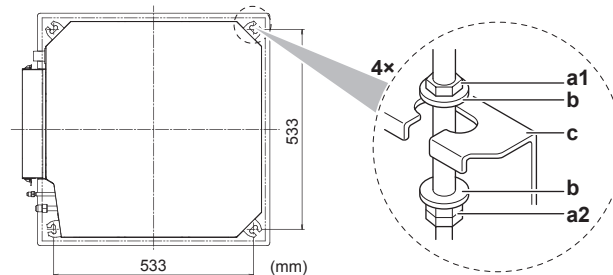
- **Résistance du plafond.** Vérifiez si le plafond est suffisamment solide pour résister au poids de l'unité. S'il y a le moindre risque, renforcez le plafond avant d'installer l'unité.

- Pour les plafonds existants, utilisez des ancrages.
- Pour les nouveaux plafonds, utilisez des inserts noyés, des ancrages noyés ou des pièces fournies sur place.



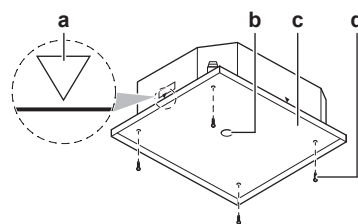
- A 50~100 mm
- a Dalle de plafond
- b Ancre
- c Ecrou long ou tendeur
- d Boulon de suspension
- e Plafond suspendu

- **Boulons de suspension.** Utilisez des boulons de suspension M8~M10 pour l'installation. Fixez le support de suspension au boulon de suspension. Veillez à la fixer fermement en utilisant un écrou et une rondelle au niveau des parties supérieure et inférieure du support de suspension.



- a1 Ecrou (non fourni)
- a2 Double écrou (à fournir)
- b Rondelle (accessoires)
- c Support suspendu (fixé sur l'unité)

- **Gabarit papier pour l'installation** (partie supérieure de l'emballage). Utilisez le gabarit en papier pour déterminer le positionnement horizontal correct. Il contient les dimensions et centres nécessaires. Vous pouvez fixer le gabarit papier à l'unité.



- a Centre de l'unité
- b Centre de l'ouverture au plafond
- c Gabarit papier pour l'installation (partie supérieure de l'emballage)
- d Vis (accessoires)

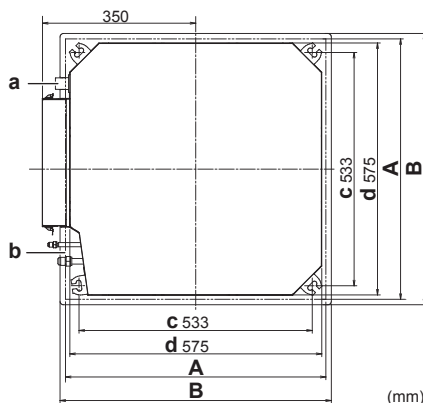
▪ **Ouverture de plafond et unité:**

- Assurez-vous que l'ouverture de plafond est dans les limites suivantes:

Minimum: 585 mm pour pouvoir monter l'unité.

Maximum: 660 mm dans le cas de l'installation avec BYFQ60B et 595 mm dans le cas de l'installation avec BYFQ60C pour assurer suffisamment de chevauchement entre le panneau de décoration et le plafond suspendu. Si l'ouverture de plafond est plus grande, ajoutez du matériau de plafond supplémentaire.

- Assurez-vous que l'unité et ses supports suspendus (suspension) sont centrés dans l'ouverture de plafond.

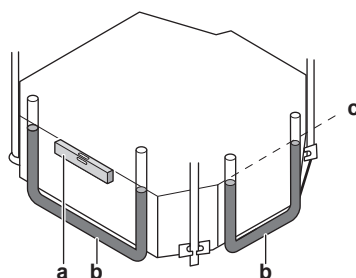


- A 585~660 mm:** Dans le cas de l'installation avec BYFQ60B
- 585~595 mm:** Dans le cas de l'installation avec BYFQ60C
- B 700 mm:** Dans le cas de l'installation avec BYFQ60B
- 620 mm:** Dans le cas de l'installation avec BYFQ60C
- a** Tuyauterie d'évacuation
- b** Tuyauterie de réfrigérant
- c** Pas du support de suspension
- d** Unité

Exemple	Si A ^(a)	Alors	
		B ^(a)	C ^(a)
	BYFQ60B		
	585 mm	5 mm	57,5 mm
	660 mm	42,5 mm	20 mm
	BYFQ60C		
	585 mm	5 mm	17,5 mm
	595 mm	10 mm	12,5 mm

- ^(a) **A:** Ouverture au plafond
- B:** Distance entre l'unité et l'ouverture dans le plafond
- C:** Chevauchement entre le panneau de décoration et le plafond suspendu

- **Niveau.** Assurez-vous que l'unité est à niveau dans les 4 coins, à l'aide d'un niveau à bulle ou d'un tube en vinyle rempli d'eau.



a Niveau à bulle

- b Tube en vinyle
- c Niveau d'eau



REMARQUE

L'unité ne doit PAS être installée inclinée. **Conséquence possible:** Si l'unité est inclinée dans le sens inverse du flux de condensat (le côté tuyauterie d'évacuation est surélevé), le contacteur à flotteur risque de ne pas fonctionner correctement et l'eau risque de goutter.

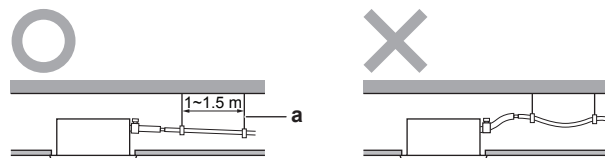
16.2.2 Consignes pour l'installation de la tuyauterie de purge

Assurez-vous que l'eau de condensation peut être évacuée correctement. Cela implique:

- Directives générales
- Raccordement de la tuyauterie de purge à l'unité intérieure
- Recherche de fuites d'eau

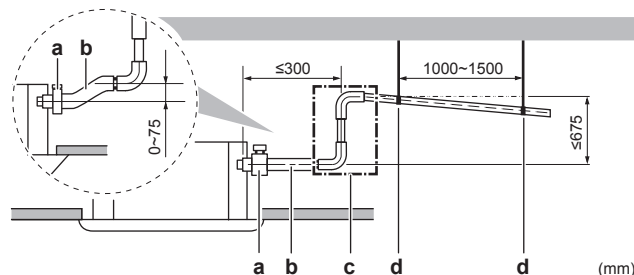
Directives générales

- **Longueur du tuyau.** Veillez à ce que la tuyauterie soit la plus courte possible.
- **Taille des tuyaux.** La taille du tuyau doit être égale ou supérieure à celle du tuyau de raccordement (tuyau en vinyle de 25 mm de diamètre nominal et de 32 mm de diamètre extérieur).
- **Pente.** Assurez-vous que la tuyauterie de purge a une pente (d'au moins 1/100) pour éviter que l'air ne soit emprisonné dans la tuyauterie. Utilisez des barres de suspension comme illustré.



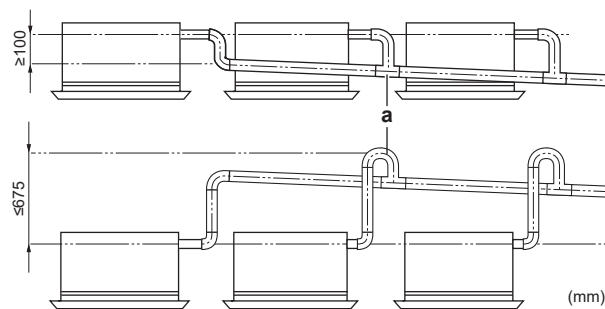
- a Barre de suspension
- Autorisé
- ✗ Non permis

- **Condensation.** Prenez des mesures contre la condensation. Isolez la tuyauterie de purge complète dans le bâtiment.
- **Tuyauterie ascendante.** Si nécessaire, vous pouvez installer la tuyauterie ascendante pour rendre la pente possible.
 - Inclinaison du flexible de purge: $0 \sim 75$ mm pour éviter le stress sur la tuyauterie et pour éviter des bulles d'air.



- a Collier métallique (accessoire)
- b Flexible de purge (accessoire)
- c Tuyauterie de purge ascendante (tuyau en vinyle de 25 mm de diamètre nominal et 32 mm de diamètre extérieur) (à fournir)
- d Barres de suspension (à fournir)

- **Combinaison des tuyaux de purge.** Vous pouvez combiner les tuyaux de purge. Veillez à utiliser des conduits de purge et raccords en T avec une jauge correcte pour la capacité de fonctionnement des unités.



a Raccord en T

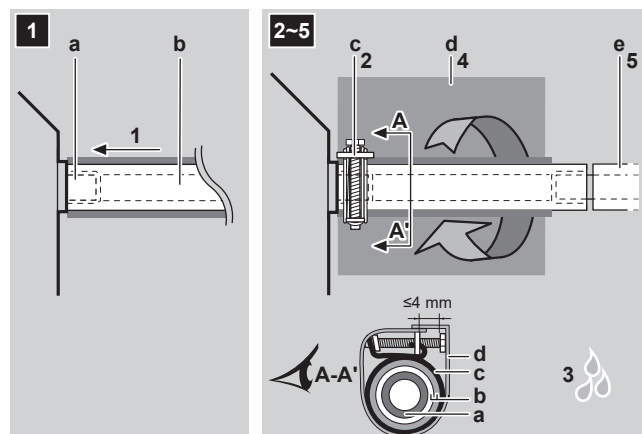
Raccordement de la tuyauterie de purge à l'unité intérieure



REMARQUE

Un branchement incorrect du flexible de purge peut provoquer des fuites et endommager l'emplacement d'installation et la zone environnante.

- 1 Poussez le flexible de purge aussi loin que possible sur le raccord du tuyau de purge.
- 2 Serrez le collier métallique jusqu'à ce que la tête de la vis fasse moins de 4 mm de la partie collier métallique.
- 3 Assurez-vous de l'absence de fuites d'eau (voir "[Recherche de fuites d'eau](#)" [► 56]).
- 4 Enveloppez le grand patin d'étanchéité (=isolation) autour du collier en métal et du flexible de purge, puis fixez-le avec des attaches.
- 5 Branchez le tuyau de purge au flexible de purge.



- a Raccord du raccord de tuyau (fixé à l'unité)
- b Flexible de purge (accessoire)
- c Collier métallique (accessoire)
- d Grand patin d'étanchéité (accessoire)
- e Tuyauterie de purge (à fournir)

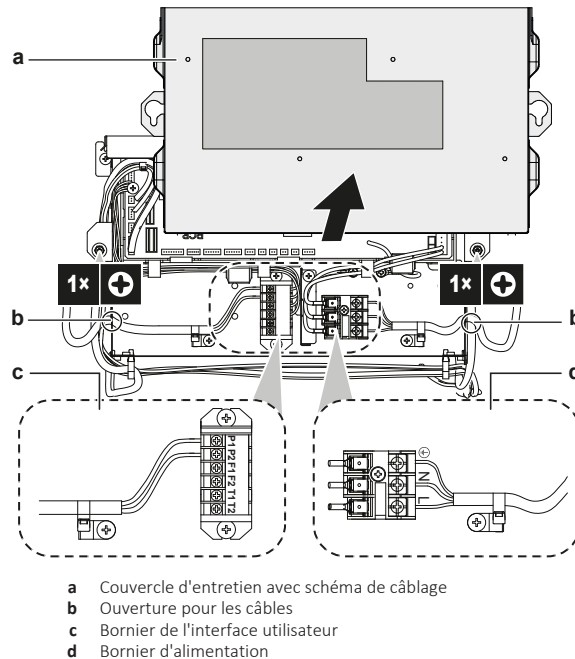
Recherche de fuites d'eau

La procédure diffère selon que l'installation du système est déjà terminée ou non. Lorsque l'installation du système n'est pas encore terminée, il faut connecter temporairement l'interface utilisateur et l'alimentation électrique à l'unité.

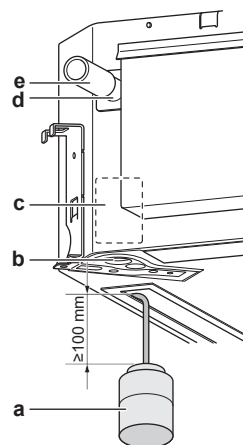
Lorsque l'installation du système n'est pas encore terminée

- 1 Branchez provisoirement le câblage électrique.

- Retirez le couvercle d'entretien (a).
- Raccordez l'alimentation (d).
- Raccordez l'interface utilisateur (f).
- Remontez le couvercle d'entretien (a).



- 2 Mettez le courant.
- 3 Démarrez le fonctionnement du ventilateur uniquement (voir le guide de référence ou le manuel d'entretien de l'interface utilisateur).
- 4 Versez graduellement environ 1 l d'eau par la sortie de décharge d'air et vérifiez s'il y a des fuites.



- a Récipient en plastique
 b Sortie de purge d'entretien (avec bouchon de caoutchouc). Utilisez cette sortie pour purger l'eau du bac collecteur.
 c Emplacement de la pompe de drainage
 d Raccord du tuyau de purge
 e Tuyau de purge

- 5 Coupez l'alimentation électrique.
- 6 Débranchez le câblage électrique.
 - Retirez le couvercle d'entretien.
 - Débranchez l'alimentation électrique.
 - Débranchez l'interface utilisateur.
 - Remontez le couvercle d'entretien.

Lorsque l'installation du système est déjà encore terminée

- 1** Démarrez le fonctionnement du refroidissement (voir le guide de référence ou le manuel d'entretien de l'interface utilisateur).
- 2** Versez graduellement environ 1 l d'eau par l'entrée d'eau et vérifiez s'il y a des fuites (voir "[Lorsque l'installation du système n'est pas encore terminée](#)" [▶ 56]).

17 Installation de la tuyauterie

Dans ce chapitre

17.1	Préparation de la tuyauterie de réfrigérant.....	59
17.1.1	Exigences de la tuyauterie de réfrigérant.....	59
17.1.2	Isolation de la tuyauterie de réfrigérant.....	60
17.2	Raccordement de la tuyauterie de réfrigérant.....	60
17.2.1	Concernant le raccordement de la tuyauterie de réfrigérant.....	60
17.2.2	Précautions lors du raccordement de la tuyauterie de réfrigérant.....	61
17.2.3	Consignes pour le raccordement de la tuyauterie de réfrigérant.....	62
17.2.4	Consignes de pliage des tuyaux.....	62
17.2.5	Évasement de l'extrémité du tuyau.....	62
17.2.6	Raccordement de la tuyauterie de réfrigérant à l'unité intérieure.....	63

17.1 Préparation de la tuyauterie de réfrigérant

17.1.1 Exigences de la tuyauterie de réfrigérant



INFORMATIONS

Lisez également les précautions et exigences dans "[2 Consignes de sécurité générales](#)" [▶ 5].



ATTENTION

La tuyauterie DOIT être installée conformément aux instructions données dans "[17 Installation de la tuyauterie](#)" [▶ 59]. Seuls les raccords mécaniques (par ex. les raccords brasés + évasés) conformes à la dernière version de la norme ISO14903 peuvent être utilisés.



REMARQUE

La tuyauterie et les autres pièces sous pression devront être conçues pour le réfrigérant. Utilisez du cuivre sans couture désoxydé à l'acide phosphorique pour le fluide de refroidissement.

- La quantité de matériaux étrangers à l'intérieur des tuyaux (y compris les huiles de fabrication) doit être ≤ 30 mg/10 m.

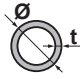
Diamètre de la tuyauterie de réfrigérant

Pour les raccords de tuyauterie de l'unité intérieure, utilisez les diamètres de tuyauterie suivants:

Classe	Diamètre extérieur de la tuyauterie (mm)	
	Tuyauterie de liquide	Tuyauterie de gaz
15~32	Ø6,4	Ø9,5
40+50	Ø6,4	Ø12,7

Matériau des tuyaux de réfrigérant

- Matériau des tuyaux:** Cuivre sans soudure désoxydé à l'acide phosphorique.
- Raccords évasés:** Utilisez uniquement un matériau recuit.
- Degré de trempe de la canalisation et épaisseur de paroi:**

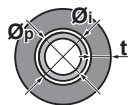
Diamètre extérieur (∅)	Degré de trempe	Épaisseur (t) ^(a)	
6,4 mm (1/4")	Recuit (O)	≥0,8 mm	
9,5 mm (3/8")			
12,7 mm (1/2")			

^(a) En fonction de la législation en vigueur et de la pression de travail maximale (voir "PS High" sur la plaquette signalétique), une épaisseur de tuyauterie plus grande peut être requise.

17.1.2 Isolation de la tuyauterie de réfrigérant

- Utilisez de la mousse de polyéthylène comme matériau d'isolation:
 - avec un taux de transfert de chaleur compris entre 0,041 et 0,052 W/mK (entre 0,035 et 0,045 kcal/mh°C),
 - avec une résistance à la chaleur d'au moins 120°C.
- Épaisseur de l'isolation

Diamètre extérieur du tuyau (∅ _p)	Diamètre intérieur de l'isolation (∅ _i)	Épaisseur de l'isolation (t)
6,4 mm (1/4")	8~10 mm	≥10 mm
9,5 mm (3/8")	12~15 mm	≥13 mm
12,7 mm (1/2")	14~16 mm	≥13 mm



Si la température est supérieure à 30°C et si l'humidité relative est supérieure à 80%, l'épaisseur des matériaux d'isolation doit alors être d'au moins 20 mm afin d'éviter toute condensation sur la surface du matériau isolant.

17.2 Raccordement de la tuyauterie de réfrigérant

17.2.1 Concernant le raccordement de la tuyauterie de réfrigérant

Avant de raccorder la tuyauterie de réfrigérant

Assurez-vous que l'unité extérieure et intérieure sont montées.

Ordre de montage habituel

Le raccordement de la tuyauterie de réfrigérant implique:

- Raccordement de la tuyauterie de réfrigérant à l'unité intérieure
- Raccordement de la tuyauterie de réfrigérant à l'unité extérieure
- Isolation de la tuyauterie de réfrigérant
- Gardez en tête les consignes de:
 - Pliage des tuyaux
 - Évasement de l'extrémité des tuyaux
 - Utilisation des vannes d'arrêt

17.2.2 Précautions lors du raccordement de la tuyauterie de réfrigérant

**INFORMATIONS**

Lisez également les précautions et exigences des chapitres suivants:

- Précautions de sécurité générales
- Préparation

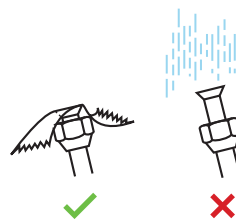
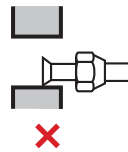
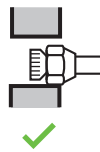
**DANGER: RISQUE DE BRÛLURES****ATTENTION**

- N'UTILISEZ PAS d'huile minérale sur la partie évasée.
- NE RÉUTILISEZ PAS la tuyauterie d'installations précédentes.
- N'installez JAMAIS de séchoir sur cette unité R32 afin de préserver sa durée de vie. Le matériau de séchage peut se dissoudre et endommager le système.

**REMARQUE**

Respectez les consignes suivantes concernant la tuyauterie du réfrigérant:

- Veillez à ce que seul le réfrigérant indiqué soit mélangé au circuit du réfrigérant (air, par exemple).
- Utilisez uniquement du réfrigérant R32.
- Utilisez uniquement des outils d'installation (jauges de manifold, par exemple) exclusivement conçus pour les installations R32, de manière à résister à la pression et à éviter la pénétration de matériaux étrangers (huiles minérales et humidité, par exemple) dans le système.
- Installez la tuyauterie de manière à ce que l'évasement ne soit PAS soumis à une contrainte mécanique.
- Protégez la tuyauterie comme indiqué dans le tableau suivant pour éviter que la saleté, du liquide ou de la poussière ne pénètre dans la tuyauterie.
- Faites attention lorsque vous passez des tubes en cuivre dans des murs (reportez-vous à l'illustration ci-dessous).



Unité	Période d'installation	Méthode de protection
Unité extérieure	>1 mois	Bloquez le tuyau
	<1 mois	Bloquez ou bouchez le tuyau
Unité intérieure	Quelle que soit la période	

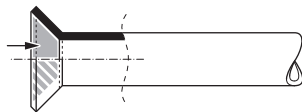
**INFORMATIONS**

N'OUVREZ PAS la vanne d'arrêt du réfrigérant avant de vérifier la tuyauterie de réfrigérant. Si vous devez charger du réfrigérant complémentaire, nous vous recommandons d'ouvrir la vanne d'arrêt du réfrigérant au préalable.

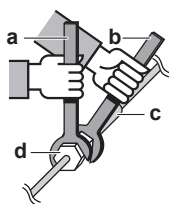
17.2.3 Consignes pour le raccordement de la tuyauterie de réfrigérant

Prenez les directives suivantes en compte lors du raccordement des tuyaux:

- Enduisez la surface intérieure de l'évasement avec de l'huile acétique ou de l'huile éthylique lors du raccordement d'un raccord conique. Faites manuellement 3 ou 4 tours avant de serrer fermement.



- Utilisez TOUJOURS 2 clés pour desserrer un raccord conique.
- Utilisez TOUJOURS une clé de serrage et une clé dynamométrique pour serrer le raccord conique lors du raccordement la tuyauterie. Cela permet d'éviter les fuites et les fissures au niveau du raccord.



- a Clé dynamométrique
- b Clé
- c Raccord de tuyaux
- d Raccord conique

Taille des tuyaux (mm)	Couple de serrage (N•m)	Dimensions d'évasement (A) (mm)	Forme de l'évasement (mm)
∅6,4	15~17	8,7~9,1	
∅9,5	33~39	12,8~13,2	
∅12,7	50~60	16,2~16,6	

17.2.4 Consignes de pliage des tuyaux

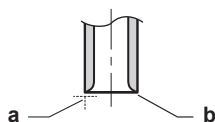
Utilisez une cintreuse pour plier les tuyaux. Les tuyaux doivent être pliés aussi délicatement que possible (le rayon du pli doit être de 30~40 mm ou plus).

17.2.5 Évasement de l'extrémité du tuyau

ATTENTION

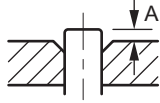
- Un évasement incomplet peut entraîner des fuites de gaz réfrigérant.
- Ne réutilisez PAS les évasements. Utilisez de nouveaux évasements pour éviter les fuites de gaz réfrigérant.
- Utilisez les raccords coniques fournis avec l'unité. L'utilisation de raccords coniques différents peut provoquer des fuites de gaz réfrigérant.

- 1 Coupez l'extrémité du tuyau avec un coupe-tube.
- 2 Retirez les bavures en orientant la surface de coupe vers le bas de manière à ce que les copeaux ne pénètrent PAS dans le tuyau.



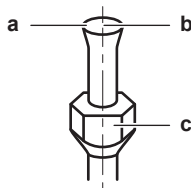
a Coupez à angle droit.

- b Retirez les bavures.
- 3 Retirez le raccord conique de la vanne d'arrêt et placez le raccord conique sur le tuyau.
- 4 Évasez le tuyau. Procédez à l'évasement à l'emplacement exact indiqué sur la figure suivante.



	Outil d'évasement pour R32 (à embrayage)	Outil d'évasement classique	
		À embrayage (type Ridgid)	À écrou à oreilles (type Imperial)
A	0~0,5 mm	1,0~1,5 mm	1,5~2,0 mm

- 5 Vérifiez que l'évasement est correctement effectué.



- a La surface intérieure de l'évasement DOIT être impeccable.
- b L'extrémité du tuyau DOIT être évasée de manière uniforme, en formant un cercle parfait.
- c Veillez à ce que l'écrou évasé soit installé.

17.2.6 Raccordement de la tuyauterie de réfrigérant à l'unité intérieure



ATTENTION

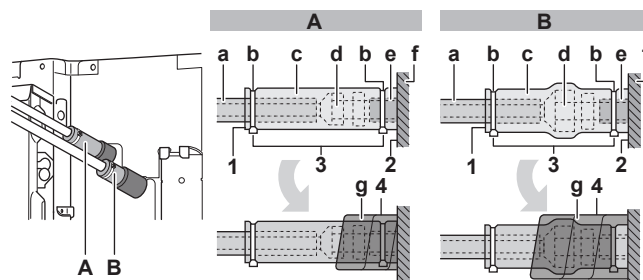
Installez la tuyauterie ou les composants frigorifiques dans une position où il est peu probable qu'ils soient exposés à une substance susceptible de corroder les composants contenant du réfrigérant, à moins que les composants ne soient fabriqués à partir de matériaux qui soient intrinsèquement résistants à la corrosion ou qui soient convenablement protégés contre cette corrosion.



AVERTISSEMENT: MATÉRIAU LÉGÈREMENT INFLAMMABLE

Le réfrigérant à l'intérieure de cette unité est moyennement inflammable.

- **Longueur du tuyau.** Maintenez la tuyauterie de réfrigérant la plus courte possible.
- **Raccords évasés.** Branchez le tuyau de réfrigérant à l'unité à l'aide des raccords évasés.
- **Isolation.** Isolez la tuyauterie de réfrigérant sur l'unité intérieure comme suit:



- A Tuyauterie de gaz
- B Tuyauterie du liquide
- a Matériau d'isolation (à prévoir)
- b Attache-câbles (accessoires)
- c Pièces d'isolation: Grand (tuyau de gaz), petit (tuyau de liquide) (accessoires)

- d** Ecrou évasé (fixé sur l'unité)
 - e** Raccord du tuyau de réfrigérant (fixé à l'unité)
 - f** Unité
 - g** Patins d'isolation: Moyen 1 (tuyau de gaz), moyen 2 (tuyau de liquide) (accessoires)
- 1** Relevez les joints des pièces d'isolation.
 - 2** Fixez-les à la base de l'unité.
 - 3** Serrez l'attache-câble sur les pièces d'isolation.
 - 4** Enroulez le patin d'étanchéité de la base de l'unité vers le haut de l'écrou évasé.



REMARQUE

Veillez à isoler toute la tuyauterie de réfrigérant. Toute tuyauterie exposée est susceptible de provoquer de la condensation.

18 Installation électrique

Dans ce chapitre

18.1	À propos du raccordement du câblage électrique	65
18.1.1	Précautions lors du raccordement du câblage électrique	65
18.1.2	Directives de raccordement du câblage électrique	66
18.1.3	Spécifications des composants de câblage standard	67
18.2	Raccordement du câblage électrique à l'unité intérieure	68

18.1 À propos du raccordement du câblage électrique

Ordre de montage habituel

Le raccordement du câblage électrique consiste généralement en les étapes suivantes:

- 1 S'assurer que le système électrique est conforme aux spécifications électriques des unités.
- 2 Raccordement du câblage électrique à l'unité extérieure.
- 3 Raccordement du câblage électrique à l'unité intérieure.
- 4 Raccordement de l'alimentation secteur.

18.1.1 Précautions lors du raccordement du câblage électrique



DANGER: RISQUE D'ÉLECTROCUTION



AVERTISSEMENT

Utilisez TOUJOURS un câble multiconducteur pour l'alimentation électrique.



INFORMATIONS

Lisez également les précautions et exigences dans "[2 Consignes de sécurité générales](#)" [▶ 5].



INFORMATIONS

Lisez également les "[18.1.3 Spécifications des composants de câblage standard](#)" [▶ 67].



AVERTISSEMENT

- Le câblage DOIT être effectué par un électricien agréé et DOIT être conforme à la législation en vigueur.
- Procédez aux raccords électriques sur le câblage fixe.
- Tous les composants fournis sur site et l'ensemble de l'installation électrique DOIVENT être conformes à la législation en vigueur.



AVERTISSEMENT

- Si l'alimentation ne dispose pas d'une phase neutre ou dispose d'une phase neutre incorrecte, l'équipement peut être endommagé.
- Procédez à la mise à la terre. Ne mettez PAS l'unité à la terre avec une canalisation, un parasurtenseur ou une prise de terre téléphonique. Une mise à la terre incomplète peut provoquer des décharges électriques.
- Installez les disjoncteurs ou les fusibles requis.
- Fixez le câblage électrique avec des attaches de manière à ce que les câbles n'entrent PAS en contact avec la tuyauterie ou des bords coupants, du côté haute pression notamment.
- N'utilisez PAS de fils enroulés, de fils conducteurs toronnés, de rallonges ou de connexions d'un système en étoile. Ils peuvent entraîner une surchauffe, une décharge électrique ou un incendie.
- N'installez PAS un condensateur d'avance de phase, cette unité est en effet équipée d'un inverseur. Un condensateur d'avance de phase réduira les performances et peut entraîner des accidents.



AVERTISSEMENT

Utiliser un disjoncteur de type à déconnexion omnipolaire avec séparation de contact d'au moins 3 mm assurant une déconnexion en cas de surtension de catégorie III.



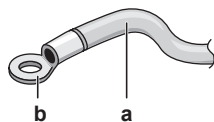
AVERTISSEMENT

Si le câble d'alimentation est endommagé, il DOIT être remplacé par le fabricant, son agent de service ou des personnes qualifiées afin d'éviter tout danger.

18.1.2 Directives de raccordement du câblage électrique

Gardez ce qui suit à l'esprit:

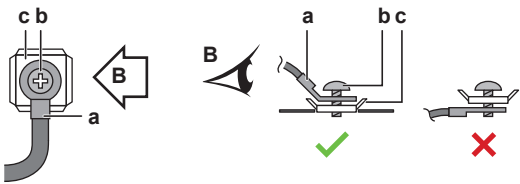


- Si vous utilisez des fils à conducteur toronné, installez une borne à sertissure ronde à l'extrémité. Placez la borne à sertissure ronde sur le fil jusqu'à la partie couverte et fixez la borne à l'aide de l'outil adapté.



a Fil à conducteur toronné
b Borne à sertissure ronde

- Installez les fils comme suit:

Type de fil	Méthode d'installation
Fil à simple conducteur	<p>a Fil à un conducteur en spirale b Vis c Rondelle plate</p>

Type de fil	Méthode d'installation
Fil à conducteur toronné avec borne à sertissure ronde	 <p> a Borne b Vis c Rondelle plate  Autorisé  NON permis </p>

Couples de serrage

Câblage	Taille de vis	Couple de serrage (N•m)
Câble d'alimentation	M4	1,08~1,32
Câblage de transmission (intérieur↔extérieur)	M3.5	0,79~0,97
Câble d'interface utilisateur		

- Le câble de masse entre le dispositif de retenue des câbles et la borne doit être plus long que les autres fils.



18.1.3 Spécifications des composants de câblage standard

Composant		Classe		
		15~25	32~40	50
Câble d'alimentation	MCA ^(a)	0,3 A	0,4 A	0,6 A
	Tension	220~240 V		
	Phase	1~		
	Fréquence	50/60 Hz		
	Taille des câbles	1,5 mm ² (câble à 3 conducteurs) H07RN-F (60245 IEC 66)		
Câblage de transmission		0,75 à 1,25 mm ² (câble à 2 conducteurs)		
Câble d'interface utilisateur		H05RN-F (60245 IEC 57) Interface utilisateur - maximum 500 m		
Fusible de remplacement recommandé		6 A		
Dispositif de courant résiduel		Doivent se conformer à la législation en vigueur		

^(a) MCA=Ampérage de circuit minimal. Les valeurs énumérées sont des valeurs maximales (voir données électriques de l'unité intérieure pour connaître les valeurs exactes).

18.2 Raccordement du câblage électrique à l'unité intérieure

**REMARQUE**

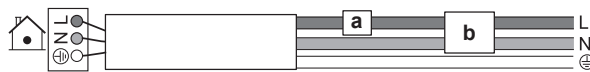
- Respectez le schéma de câblage électrique (fourni avec l'unité, situé à l'intérieur du couvercle de service).
- Pour savoir comment brancher l'équipement optionnel, consultez le manuel d'installation livré avec l'équipement optionnel.
- Assurez-vous que le câblage électrique ne gêne PAS la remise en place correcte du couvercle d'entretien.

Il est important de garder les câbles d'alimentation électrique et de transmission séparés l'un de l'autre. Afin d'éviter des interférences électriques, la distance entre les deux câbles doit TOUJOURS être d'au moins 50 mm.

**REMARQUE**

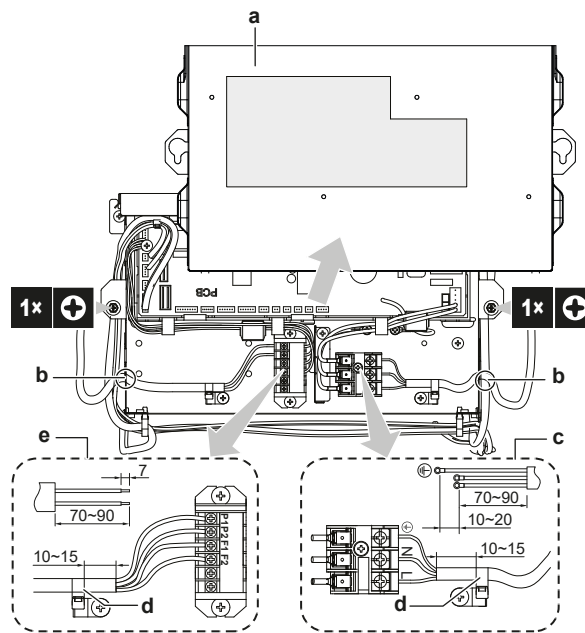
Veillez à maintenir le câble d'alimentation et le câble de transmission écartés. Le câblage de transmission et d'alimentation peut croiser, mais ne peut être acheminé en parallèle.

- 1 Retirez le couvercle d'entretien.
- 2 **Câble d'interface utilisateur:** Acheminez le câblage par le cadre, branchez le câble au bornier (symboles P1, P2) et fixez le câble avec un attache-câble.
- 3 **Câble de transmission:** Acheminez le câblage par le cadre, branchez le câble au bornier (assurez-vous que les symboles F1, F2 correspondent aux symboles sur l'unité extérieure), puis fixez le câble avec un attache-câble.
- 4 **Câble d'alimentation:** Faites passer le câble à travers le cadre et connectez le câble au bornier (L, N, terre).



- a Disjoncteur
b Dispositif de courant résiduel

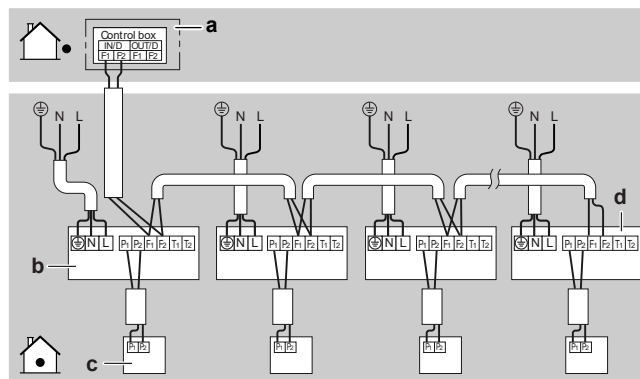
- 5 Divisez le petit joint (accessoire) et enveloppez-le autour des câbles pour éviter que l'eau n'entre dans l'unité.
- 6 Scellez tous les trous avec un matériau d'étanchéité (non fourni) pour éviter que les petits animaux n'entrent dans le système.
- 7 Remontez le couvercle d'entretien.



- a Couvercle d'entretien (avec schéma de câblage)
- b Ouverture pour les câbles
- c Connexion de l'alimentation électrique
- d Attache à tête d'équerre
- e Connexion de l'interface utilisateur et du câble de transmission

Exemple de système complet

1 interface utilisateur commande 1 unité intérieure.



- a Unité extérieure
- b Unité intérieure
- c Interface utilisateur
- d Unité intérieure la plus en aval



REMARQUE

La connexion du contrôle de groupe n'est PAS autorisée.



ATTENTION

- Chaque unité intérieure doit être raccordée à une interface utilisateur séparée. Seul un contrôleur à distance compatible avec un système de sécurité peut être utilisé comme interface utilisateur. Voir la fiche technique pour la compatibilité des contrôleurs à distance (par ex. BRC1H52/82*).
- L'interface utilisateur doit toujours être mise dans la même pièce que l'unité intérieure. Pour plus de détails, veuillez vous référer au manuel d'installation et d'utilisation de l'interface utilisateur.

19 Mise en service

Dans ce chapitre

19.1	Vue d'ensemble: mise en service	70
19.2	Précautions lors de la mise en service	70
19.3	Liste de contrôle avant la mise en service	71
19.4	Essai de fonctionnement	71

19.1 Vue d'ensemble: mise en service

Ce chapitre décrit ce qu'il faut faire et savoir avant de mettre en service le système après son installation.

Ordre de montage habituel

La mise en service inclut généralement les étapes suivantes:

- 1 Vérification de la "Liste de contrôle avant mise en service".
- 2 essai de fonctionnement au niveau du système.

19.2 Précautions lors de la mise en service



INFORMATIONS

Lors de la première période de fonctionnement de l'unité, la puissance requise peut être plus élevée que la puissance indiquée sur la plaque signalétique de l'unité. Ce phénomène est causé par le compresseur, qui nécessite environ 50 heures de fonctionnement en continu avant de fonctionner en douceur et de proposer une consommation électrique stable.



REMARQUE

Avant de démarrer le système, l'unité DOIT être mise sous tension pendant au moins 6 heures pour éviter une panne du compresseur pendant le démarrage.



REMARQUE

Utilisez TOUJOURS l'unité avec des thermistances et/ou des capteurs/contacteurs de pression. A défaut, il y a un risque que le compresseur brûle.



REMARQUE

Terminez TOUJOURS la tuyauterie de réfrigérant de l'unité avant utilisation. Sinon, le compresseur cassera.



REMARQUE

Mode de refroidissement. Effectuez le test de fonctionnement en mode refroidissement de sorte que les vannes d'arrêt qui ne s'ouvrent pas puissent être détectées. Même si l'interface utilisateur était mise en mode de chauffage, l'unité fonctionnera en mode refroidissement pendant 2-3 minutes (bien que l'interface utilisateur affichera l'icône de chauffage), puis passera automatiquement en mode de chauffage.

**AVERTISSEMENT**

Si les panneaux des unités intérieures ne sont pas installés, veillez à éteindre le système après avoir terminé le test de fonctionnement. Pour ce faire, arrêtez le fonctionnement via l'interface utilisateur. N'arrêtez PAS le fonctionnement en débranchant les disjoncteurs.

19.3 Liste de contrôle avant la mise en service

Après l'installation de l'unité, vérifiez d'abord les points ci-dessous. Une fois tous les contrôles effectués, l'unité doit être fermée. Mettez l'unité sous tension une fois qu'elle est fermée.

<input type="checkbox"/>	Vous devez lire les instructions d'installation et d'utilisation complètes telles que décrites dans le guide d'installation et de référence utilisateur .
<input type="checkbox"/>	L' unité intérieure est correctement montée.
<input type="checkbox"/>	L' unité extérieure est correctement montée.
<input type="checkbox"/>	Assurez-vous que la tuyauterie de drainage est correctement installée, isolée et que l'écoulement de l'eau se fait en douceur. Vérifier s'il n'y a pas de fuite d'eau. Conséquence possible: De l'eau de condensation peut s'égoutter.
<input type="checkbox"/>	Les tuyaux de réfrigérant (gaz et liquide) sont installés correctement et disposent d'une isolation thermique.
<input type="checkbox"/>	Il n'y a PAS de fuites de réfrigérant .
<input type="checkbox"/>	Il n'y a PAS de phases manquantes ni de phases inversées .
<input type="checkbox"/>	Le système est correctement mis à la terre et les bornes de terre sont serrées.
<input type="checkbox"/>	Les fusibles ou les dispositifs de protection installés localement sont conformes au présent document et n'ont PAS été contournés.
<input type="checkbox"/>	La tension d'alimentation doit correspondre à la tension indiquée sur l'étiquette d'identification de l'unité.
<input type="checkbox"/>	Le coffret électrique ne contient PAS de raccords desserrés ou de composants électriques endommagés.
<input type="checkbox"/>	Il n'y a PAS de composants endommagés ou de tuyaux coincés à l'intérieur des unités intérieure et extérieure.
<input type="checkbox"/>	Les vannes d'arrêt (gaz et liquide) de l'unité extérieure sont complètement ouvertes.

19.4 Essai de fonctionnement

**INFORMATIONS**

- Effectuez le test de fonctionnement conformément aux instructions du manuel de l'unité extérieure.
- L'essai de fonctionnement n'est terminé que si aucun code de dysfonctionnement n'est affiché sur l'interface utilisateur ou sur l'affichage à 7 segments de l'unité extérieure.
- Consultez le manuel d'entretien pour obtenir la liste complète des codes d'erreur et un guide de dépannage détaillé pour chaque erreur.



REMARQUE

N'interrompez PAS le test.

20 Configuration

20.1 Réglage sur place

Effectuez les réglages sur place suivants de sorte qu'ils correspondent à la configuration d'installation réelle et aux besoins de l'utilisateur:

- Hauteur sous plafond
- Plage de direction du flux d'air
- Volume d'air lorsque la commande du thermostat est sur ARRÊT
- Moment pour nettoyer le filtre à air
- Sélection du capteur de thermostat
- Changement de différentiel de thermostat (si le capteur à distance est utilisé)
- Changement automatique de différentiel
- Redémarrage automatique après une coupure d'alimentation



INFORMATIONS

- La connexion d'accessoires optionnels à l'unité intérieure peut entraîner des modifications de certains réglages de champ. Pour plus d'informations, voir le manuel d'installation de l'accessoire en option.
- Le réglage suivant s'applique uniquement lors de l'utilisation de l'interface utilisateur BRC1H52*. Lors de l'utilisation d'une autre interface utilisateur, reportez-vous au manuel d'utilisation ou au manuel d'entretien de l'interface utilisateur.

Réglage: Hauteur sous plafond

Ce réglage doit correspondre à la distance réelle par rapport au plancher, à la classe de capacité et au sens du flux d'air.

- Pour les flux d'air à 3 voies et 2 voies (qui requièrent un kit de patins de blocage en option), reportez-vous au manuel d'installation du kit de patins de blocage en option.
- Pour le flux d'air à 4 voies, utilisez le tableau ci-dessous.

Si la distance par rapport au sol est de (m)	Alors ⁽¹⁾		
	M	SW	—
≤2,7	13 (23)	0	01
2,7<x≤3,0			02
3,0<x≤3,5			03

Réglage: Plage de direction du flux d'air

Ce réglage doit correspondre aux besoins de l'utilisateur.

⁽¹⁾ Les réglages sur place sont définis comme suit:

- **M**: Numéro de mode – **Premier numéro**: pour un groupe d'unités – **Numéro entre parenthèses**: pour unité individuelle
- **SW**: Numéro de réglage
- —: Valeur
- ■: Valeur par défaut

Si vous voulez régler la plage de direction du flux d'air sur...	Alors ⁽¹⁾		
	M	SW	—
Supérieur	13 (23)	4	01
Moyen			02
Inférieur			03

Réglage: Volume d'air lorsque la commande du thermostat est sur ARRÊT

Ce réglage doit correspondre aux besoins de l'utilisateur. Il détermine la vitesse du ventilateur de l'unité intérieure dans la position OFF du thermostat.

- 1 Si vous avez défini le ventilateur pour qu'il fonctionne, réglez également la vitesse du volume d'air:

Si vous voulez...		Alors ⁽¹⁾		
		M	SW	—
Pendant l'arrêt du thermostat en mode refroidissement	L ⁽²⁾	12 (22)	6	01
	Volume de réglage ⁽²⁾			02
	OFF ^(a)			03
	Surveillance 1 ⁽²⁾			04
	Surveillance 2 ⁽²⁾			05
Pendant l'arrêt du thermostat en mode chauffage	L ⁽²⁾	12 (22)	3	01
	Volume de réglage ⁽²⁾			02
	OFF ^(a)			03
	Surveillance 1 ⁽²⁾			04
	Surveillance 2 ⁽²⁾			05

^(a) A n'utiliser qu'en combinaison avec le capteur distant en option ou lors de l'utilisation du réglage **M** 10 (20), **SW** 2, — 3.

Réglage: Moment pour nettoyer le filtre à air

Ce réglage doit correspondre à l'encrassement de l'air dans la pièce. Il détermine l'intervalle auquel la notification "**Time to clean filter**" s'affiche sur l'interface utilisateur.

⁽¹⁾ Les réglages sur place sont définis comme suit:

- **M**: Numéro de mode – **Premier numéro**: pour un groupe d'unités – **Numéro entre parenthèses**: pour unité individuelle
- **SW**: Numéro de réglage
- —: Valeur
- ■: Valeur par défaut

⁽²⁾ Vitesse du ventilateur:

- **LL**: Faible vitesse de ventilateur (réglé pendant l'arrêt du thermostat)
- **L**: Faible vitesse de ventilateur (réglé par l'interface utilisateur)
- **Volume de réglage**: La vitesse du ventilateur correspond à la vitesse que l'utilisateur a réglée (basse, moyenne, élevée) à l'aide du bouton de vitesse de ventilateur sur l'interface utilisateur.
- **Surveillance 1, 2**: Le ventilateur est désactivé, mais tourne pendant un bref instant toutes les 6 minutes pour détecter la température de la pièce au moyen de **LL** (Surveillance 1) ou au moyen de **L** (Surveillance 2).

Si vous voulez un intervalle de... (encrassement de l'air)	Alors ⁽¹⁾		
	M	SW	—
±2500 h (léger)	10 (20)	0	01
±1250 h (fort)			02
Notification activée		3	01
Notification désactivée			02

Réglage: Sélection du capteur de thermostat

Ce réglage doit correspondre à la façon dont le capteur du thermostat du contrôleur à distance est utilisé et à l'éventualité de son utilisation.

Lorsque le capteur du thermostat du contrôleur à distance est...	Alors ⁽¹⁾		
	M	SW	—
Utilisé en combinaison avec la thermistance de l'unité intérieure	10 (20)	2	01
Non utilisé (thermistance de l'unité intérieure uniquement)			02
Utilisé exclusivement			03

Réglage: Changement de différentiel de thermostat (si le capteur à distance est utilisé)

Si le système contient un capteur à distance, réglez les incréments d'augmentation/diminution.

Si vous voulez changer les incréments...	Alors ⁽¹⁾		
	M	SW	—
1°C	12 (22)	2	01
0,5°C			02

Réglage: Différentiel pour changement automatique

Réglez la différence de température entre la consigne de refroidissement et la consigne de chauffage en mode automatique (la disponibilité dépend du type de système). Le différentiel correspond à la consigne de refroidissement moins la consigne de chauffage.

⁽¹⁾ Les réglages sur place sont définis comme suit:

- **M**: Numéro de mode – **Premier numéro**: pour un groupe d'unités – **Numéro entre parenthèses**: pour unité individuelle
- **SW**: Numéro de réglage
- —: Valeur
- ■: Valeur par défaut

Si vous voulez régler...	Alors ⁽¹⁾			Exemple
	M	SW	—	
0°C	12 (22)	4	01	refroidissement 24°C/ chauffage 24°C
1°C			02	refroidissement 24°C/ chauffage 23°C
2°C			03	refroidissement 24°C/ chauffage 22°C
3°C			04	refroidissement 24°C/ chauffage 21°C
4°C			05	refroidissement 24°C/ chauffage 20°C
5°C			06	refroidissement 24°C/ chauffage 19°C
6°C			07	refroidissement 24°C/ chauffage 18°C
7°C			08	refroidissement 24°C/ chauffage 17°C

Réglage: Redémarrage automatique après une coupure d'alimentation

Selon les besoins de l'utilisateur, vous pouvez activer/désactiver le redémarrage automatique après une panne de courant.

Si vous souhaitez un redémarrage automatique après une panne de courant...	Alors ⁽¹⁾		
	M	SW	—
Désactivé	12 (22)	5	01
Activé			02

⁽¹⁾ Les réglages sur place sont définis comme suit:

- **M**: Numéro de mode – **Premier numéro**: pour un groupe d'unités – **Numéro entre parenthèses**: pour unité individuelle
- **SW**: Numéro de réglage
- —: Valeur
- ■: Valeur par défaut

21 Remise à l'utilisateur

Une fois l'essai de fonctionnement terminé, lorsque l'unité fonctionne correctement, veillez à ce que ce qui suit soit clair pour l'utilisateur:

- Vérifiez que l'utilisateur dispose de la version imprimée de la documentation et demandez-lui de la conserver pour s'y référer ultérieurement. Informez l'utilisateur qu'il peut trouver la documentation complète à l'adresse URL mentionnée précédemment dans ce manuel.
- Expliquez à l'utilisateur comment utiliser correctement le système et indiquez la procédure à suivre en cas de problèmes.
- Indiquez à l'utilisateur ce qu'il doit faire pour effectuer l'entretien de l'unité.

22 Dépannage

22.1 Résolution des problèmes sur la base des codes d'erreur

Si un problème se produit au niveau de l'unité, l'interface utilisateur affiche un code d'erreur. Il est important de comprendre le problème et de prendre des mesures avant de réinitialiser un code d'erreur. Cette opération est réservée à un installateur agréé ou à votre revendeur local.

Ce chapitre vous offre une vue d'ensemble de la plupart des codes d'erreur possibles et de leur description à mesure qu'ils s'affichent sur l'interface utilisateur.



INFORMATIONS

Consultez le manuel d'entretien pour:

- La liste complète des codes d'erreur
- Des consignes de dépannage plus détaillées pour chaque erreur

22.1.1 Codes d'erreur: Aperçu

Si d'autres codes d'erreur apparaissent, contactez votre revendeur.

Code	Description
<i>R0-11</i>	Le capteur R32 a détecté une fuite de réfrigérant
<i>R0/CH</i>	Erreur du système de sécurité (détection de fuite)
<i>CH-01</i>	Dysfonctionnement du capteur R32
<i>CH-02</i>	Fin de vie du capteur R32
<i>CH-05</i>	6 mois avant la fin de vie du capteur R32
<i>R1</i>	Dysfonctionnement de la carte de circuits imprimés de l'unité intérieure
<i>R3</i>	Anomalie du système de contrôle du niveau de purge
<i>R4</i>	Dysfonctionnement de la protection contre le gel
<i>R5</i>	Contrôle de la haute pression en chauffage, contrôle de la protection contre le gel en refroidissement
<i>R6</i>	Dysfonctionnement du moteur du ventilateur
<i>R7</i>	Dysfonctionnement du moteur du volet pivotant
<i>R8</i>	Dysfonctionnement de l'alimentation électrique ou surintensité d'entrée CA
<i>R9</i>	Dysfonctionnement de la soupape de détente électronique
<i>RF</i>	Dysfonctionnement d'un système d'humidification
<i>RH</i>	Dysfonctionnement du collecteur de poussière de purificateur d'air
<i>RJ</i>	Dysfonctionnement du réglage de la capacité (carte de circuits imprimés de l'unité intérieure)
<i>C1</i>	Echec de la transmission (entre la carte de circuits imprimés de l'unité intérieure et la carte de circuits imprimés secondaires)
<i>C4</i>	Dysfonctionnement de la thermistance du tuyau de liquide pour l'échangeur de chaleur
<i>C5</i>	Dysfonctionnement de la thermistance du tuyau de gaz pour l'échangeur de chaleur
<i>C6</i>	Dysfonctionnement de la thermistance du tuyau de gaz pour l'échangeur de chaleur

Code	Description
ℰ 9	Dysfonctionnement de la thermistance d'air d'aspiration
ℰ 8	Dysfonctionnement de la thermistance d'air de refoulement
ℰ J	Anomalie de la thermistance de température ambiante dans le contrôleur à distance

23 Mise au rebut



REMARQUE

NE TENTEZ PAS de démonter le système: le démontage du système et le traitement du réfrigérant, de l'huile et des autres pièces DOIVENT être conformes à la législation en vigueur. Les unités DOIVENT être traitées dans des établissements spécialisés de réutilisation, de recyclage et de remise en état.

24 Données techniques

- Un **sous-ensemble** des récentes données techniques est disponible sur le site régional Daikin (accessible au public).
- L'**ensemble complet** des dernières données techniques est disponible sur le Daikin Business Portal (authentification requise).

24.1 Schéma de câblage

24.1.1 Légende du schéma de câblage unifié

Pour les pièces utilisées et la numérotation, reportez-vous au schéma de câblage sur l'unité. La numérotation des pièces se fait en numéros arabes et par ordre croissant pour chaque pièce et est représentée dans l'aperçu ci-dessous au moyen de "*" dans le code de la pièce.

Symbole	Signification	Symbole	Signification
	Disjoncteur		Terre de protection
	Connexion		Terre de protection (vis)
	Connecteur		Redresseur
	Terre		Connecteur du relais
	Câblage à effectuer		Connecteur de court-circuitage
	Fusible		Borne
	Unité intérieure		Barrette de raccordement
	Unité extérieure		Attache-câble
	Dispositif de courant résiduel		

Symbole	Couleur	Symbole	Couleur
BLK	Noir	ORG	Orange
BLU	Bleu	PNK	Rose
BRN	Brun	PRP, PPL	Mauve
GRN	Vert	RED	Rouge
GRY	Gris	WHT	Blanc
		YLW	Jaune

Symbole	Signification
A*P	Carte de circuits imprimés
BS*	Bouton-poussoir marche/arrêt, interrupteur de fonctionnement
BZ, H*O	Sonnerie

Symbole	Signification
C*	Condensateur
AC*, CN*, E*, HA*, HE*, HL*, HN*, HR*, MR*_A, MR*_B, S*, U, V, W, X*A, K*R_*, NE	Connexion, connecteur
D*, V*D	Diode
DB*	Pont de diode
DS*	Microcommutateur
E*H	Chauffage
FU*, F*U, (reportez-vous à la carte de circuits imprimés à l'intérieur de votre unité pour connaître les caractéristiques)	Fusible
FG*	Connecteur (masse du châssis)
H*	Faisceau
H*P, LED*, V*L	Lampe pilote, diode électroluminescente
HAP	Diode électroluminescente (moniteur de service - verte)
HIGH VOLTAGE	Haute tension
IES	Capteur à œil intelligent
IPM*	Module d'alimentation intelligent
K*R, KCR, KFR, KHuR, K*M	Relais magnétique
L	Alimenté
L*	Bobine
L*R	Réactance
M*	Moteur pas à pas
M*C	Moteur du compresseur
M*F	Moteur de ventilateur
M*P	Moteur de pompe de vidange
M*S	Moteur de pivotement
MR*, MRCW*, MRM*, MRN*	Relais magnétique
N	Neutre
n=*, N=*	Nombre de passages dans le corps en ferrite
PAM	Modulation d'amplitude par impulsion
PCB*	Carte de circuits imprimés
PM*	Module d'alimentation
PS	Alimentation de commutation
PTC*	Thermistance PTC

Symbole	Signification
Q*	Transistor bipolaire de grille isolée (IGBT)
Q*C	Disjoncteur
Q*DI, KLM	Différentiel
Q*L	Protection contre la surcharge
Q*M	Thermorupteur
Q*R	Dispositif de courant résiduel
R*	Résistance
R*T	Thermistance
RC	Récepteur
S*C	Contacteur de fin de course
S*L	Contacteur à flotteur
S*NG	Détecteur de fuite de réfrigérant
S*NPH	Capteur de pression (haute)
S*NPL	Capteur de pression (basse)
S*PH, HPS*	Contacteur de pression (haute)
S*PL	Contacteur de pression (basse)
S*T	Thermostat
S*RH	Capteur d'humidité
S*W, SW*	Commutateur de fonctionnement
SA*, F1S	Parasurtenseur
SR*, WLU	Récepteur de signal
SS*	Sélecteur
SHEET METAL	Plaque de la barrette de raccordement
T*R	Transformateur
TC, TRC	Émetteur
V*, R*V	Varistance
V*R	Pont de diode, module d'alimentation de transistor bipolaire de grille isolée (IGBT)
WRC	Dispositif de régulation à distance sans fil
X*	Borne
X*M	Bornier (bloc)
Y*E	Bobine du détendeur électronique
Y*R, Y*S	Bobine de l'électrovanne d'inversion
Z*C	Tore en ferrite
ZF, Z*F	Filtre antiparasite

25 Glossaire

Revendeur

Distributeur commercial de l'appareil.

Installateur agréé

Technicien expérimenté qualifié pour installer l'appareil.

Utilisateur

Propriétaire et/ou utilisateur de l'appareil.

Législation applicable

Ensemble des directives, lois, réglementations et/ou codes internationaux, européens, nationaux et locaux relatifs et applicables à un appareil ou à un domaine spécifique.

Entreprise chargée de l'entretien

Entreprise qualifiée qui peut procéder à ou coordonner l'entretien requis au niveau de l'appareil.

Manuel d'installation

Manuel d'instructions destiné à un appareil ou une application spécifique et détaillant la procédure d'installation, de configuration et d'entretien.

Manuel d'utilisation

Manuel d'instructions défini pour un appareil ou une application spécifique et détaillant la procédure d'utilisation.

Accessoires

Étiquettes, manuels, fiches d'informations et équipements fournis avec l'appareil et qui doivent être installés conformément aux instructions de la documentation fournie.

Équipement en option

Équipement fabriqué ou approuvé par Daikin qui peut être associé à l'appareil conformément aux instructions de la documentation fournie.

Équipement à fournir

Équipement NON fabriqué par Daikin qui peut être associé à l'appareil conformément aux instructions de la documentation fournie.







ERC

DAIKIN INDUSTRIES CZECH REPUBLIC s.r.o.
U Nové Hospody 1/1155, 301 00 Plzeň Skvrňany, Czech Republic

DAIKIN EUROPE N.V.
Zandvoordestraat 300, B-8400 Oostende, Belgium

Copyright 2020 Daikin

4P599623-1B 2020.10