

# Areaflood Pro

# THORN

96644556 <AFP L 120L35-740 WR HFX CL2 GY

LED 124W AFP120L35-740WR	CB	ISO 9223 C5	IP66	IK08	CE	RoHS	WEEE	Energy Star	Ta -25 +35
--------------------------	----	----------------	------	------	----	------	------	-------------	---------------

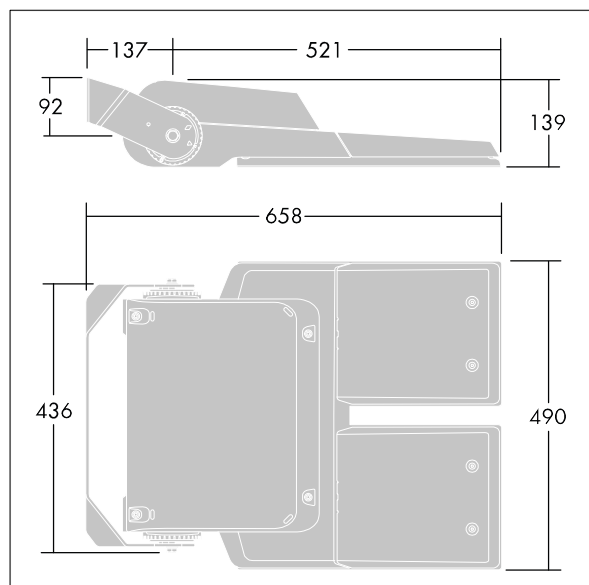
## Areaflood Pro

Projecteur LED compact et polyvalent pour l'éclairage de grands espaces. Avec corps Large. convertisseur à LED configuré pour la gradation DALI avec deux fils de commande, alimentant 120 LED à 350mA avec une distribution lumineuse Route large. IP66, IK08, Classe électrique II. Corps : fonderie aluminium (EN AC-44300), Gris pâle 150 sablé et texturé (similaire à RAL9006).. Fermeture : trempé verre de mm d'épaisseur. Avec fourche de montage réversible, Livré avec LED 4 000 K.

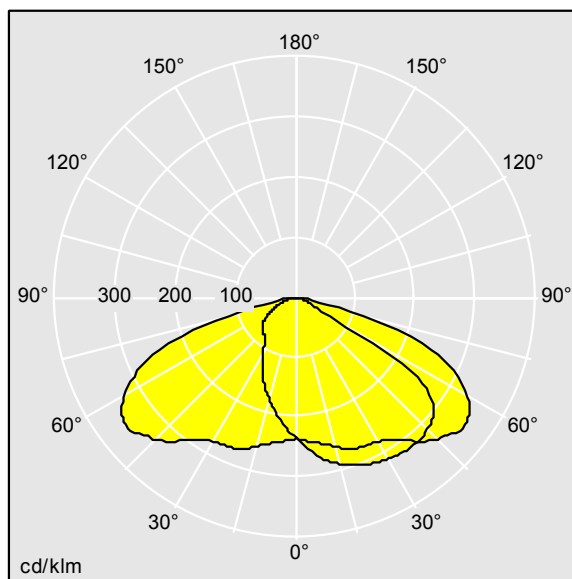
Dimensions : 658 x 490 x 139 mm  
Puissance du luminaire: 124 W  
Flux lumineux du luminaire: 20990 lm  
Efficacité lumineuse du luminaire: 169 lm/W  
Poids : 17,06 kg  
Scx : 0.073 m<sup>2</sup>



TLG\_AFLP\_F\_LARGE PDB.jpg



TLG\_AFLP\_M\_LGE.wmf



TL\_AFL120L35WR740.idt

Position de la lampe: STD - Standard  
Source lumineuse: LED  
Flux lumineux du luminaire\*: 20990 lm  
Efficacité lumineuse du luminaire\*: 169 lm/W  
Indice min. de rendu des couleurs: 70  
Température de couleur\*: 4000 Kelvin

Tolérance de la couleur (MacAdam initial): 5  
Vie utile nominale (B10)\*:  
L90 100000h à 25°C  
Convertisseur: 2x LED\_Con Tridonic  
Puissance du luminaire\*: 124 W Facteur de puissance = 0,99

Equipement: SETDALI  
Rend.: 1,00 Rend. Sup.: 0,00 Rend. Inf.: 1,00

Ce produit contient des sources lumineuses des classes d'efficacité énergétique de D, E.

Toutes les valeurs marquées d'un \* sont des valeurs nominales. Thorn utilise des composants testés et éprouvés, en provenance des meilleurs fournisseurs. Dans certains cas isolés, il se peut qu'il y ait des pannes de nature technologique au niveau des LED individuels, pendant le cycle de vie nominal du produit. Les normes internationales fixent la tolérance du flux initial et de la charge associée à  $\pm 10\%$ . Sauf indication contraire, les valeurs sont applicables pour une température ambiante de 25 °C.

Les produits de Thorn Lighting sont perfectionnés en permanence. Nous nous réservons le droit d'apporter des modifications à nos produits sans autres publications.  
© Thorn Lighting