

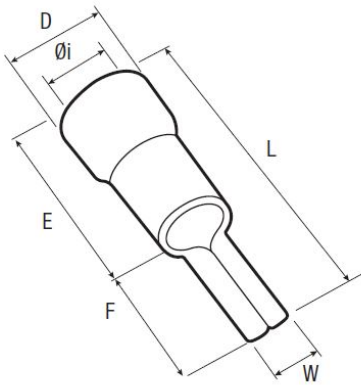
**EPR**

**Embouts roulés brasés préisolés**

Domaine d'application : Industrie

**Description :**

- Matière : cuivre étamé.
- Isolant : polyamide.
- Entrée conique « Easy entry ».
- Fût roulé « bras ».



Couleur	Section (mm <sup>2</sup> )	Code article	Réf.	Conditionnement	W	F	L	E	Ø i	D
■	35	7380411	EPR35-20	boite de 100	8	20	52.5	28	8.4	14

