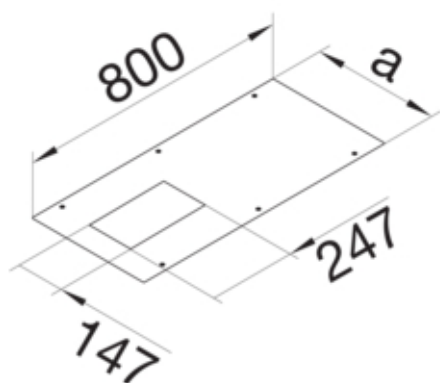
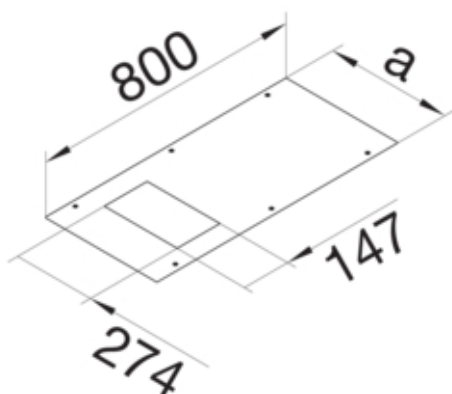


Couvercle BKW400 découp. E04

BKA400800E04



Porte, couvercle

Verrouillage du couvercle	Non
---------------------------	-----

Matières

Couleur	zingué
Matière	tôle d'acier
Matière	tôle d'acier galvanisé
Groupe de matériau	acier
Type de traitement de surface	zingué

Dimensions

Longueur	800 mm
Largeur produit installé	400 mm
Epaisseur matière	3 mm

Installation, montage

Nombre d'ouverture de montage	1
Ouverture de montage	-

Utilisation

Type produit cheminement de cable	-
-----------------------------------	---

Standards

Homologations	EN50085-2-2
Directive européenne RoHS	conformité volontaire

Sécurité

Sans halogène	oui
---------------	-----