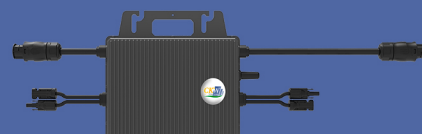
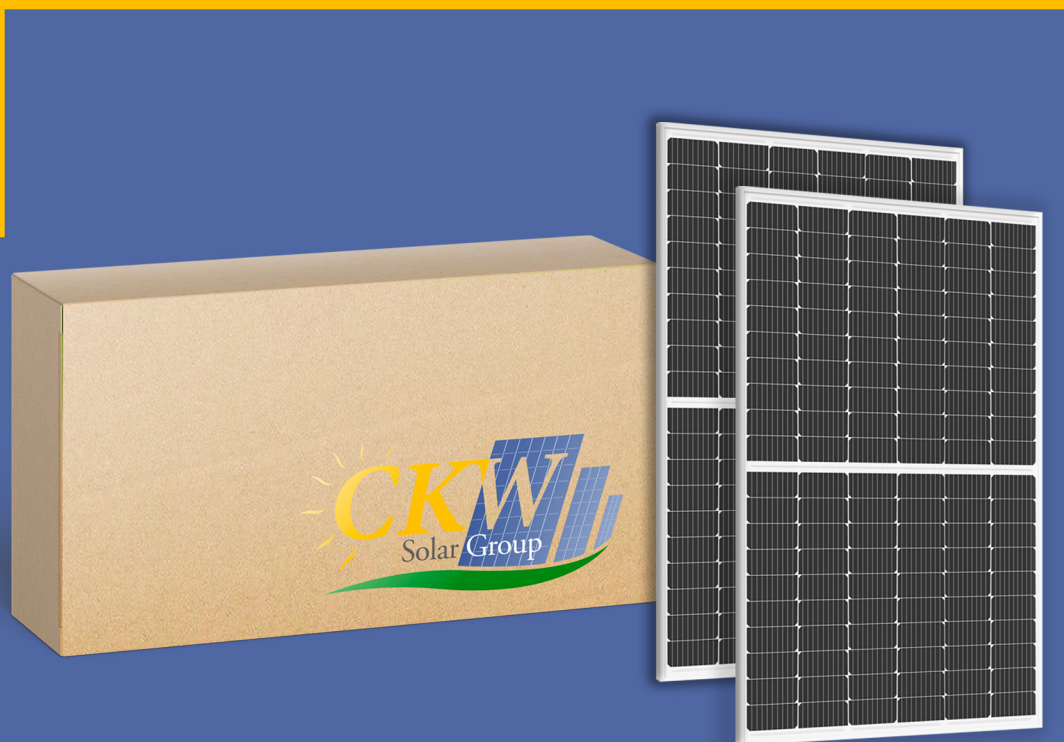




Kit photovoltaïque 3kWc

avec panneaux 375Wc

Ref.89072

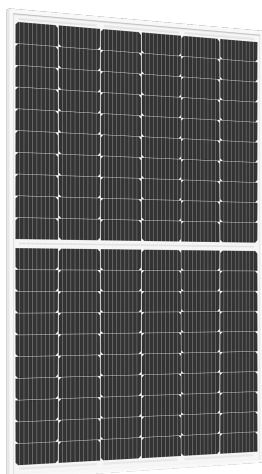


SOMMAIRE

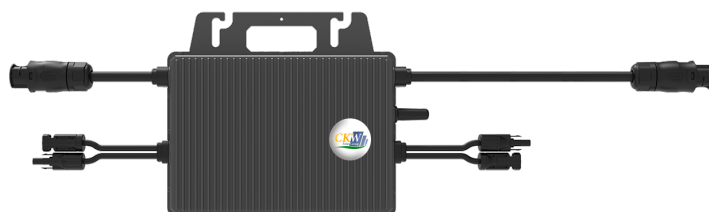
1. COMPOSITION DU KIT 3kWc CKW SOLAR GROUP	3
2. MONTAGE ELECTRIQUE	4
2.1. CABLAGE DU KIT 3kWc CKW SOLAR GROUP	4
A. CABLAGE DES MODULES PHOTOVOLTAÏQUES	5
B. BRANCHEMENT ELECTRIQUE	6
C. MICRO-ONDULEUR	7
D. COFFRET AC	8
E. PANNEAU ELECTRIQUE	9
2.2. SIGNALISATION	11

1. COMPOSITION DU KIT 3kWc CKW SOLAR GROUP:

8 Panneaux 375 Wc Mono



4 Micro-onduleurs M800



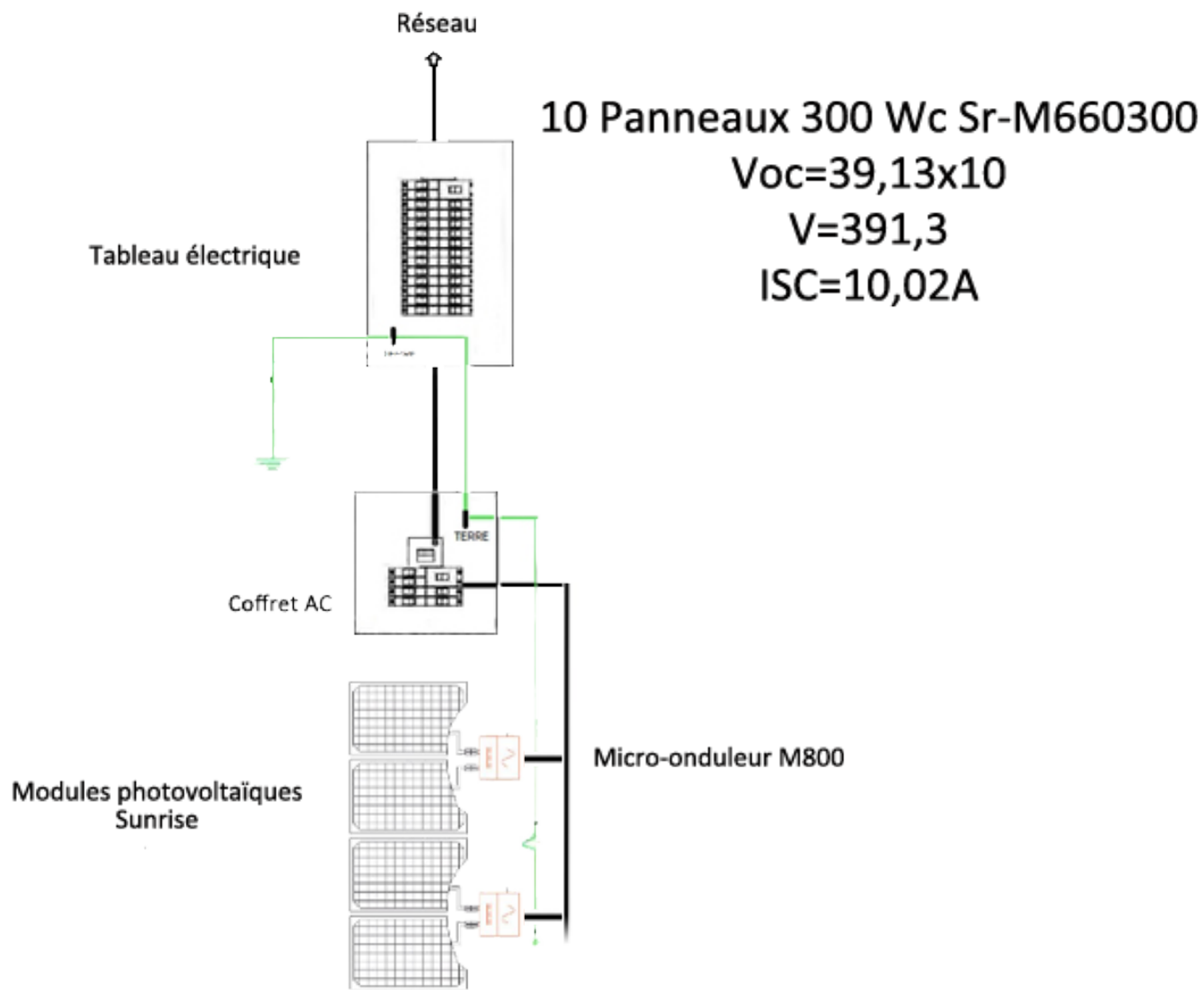
1 Coffret AC



2. MONTAGE ELECTRIQUE :

2.1 Câblage du 3kWc CKW Solar Group

Le schéma de câblage unifilaire ci-dessous vous permettra d'avoir une vue globale du kit 3kWc et vous facilitera l'installation du matériel électrique.

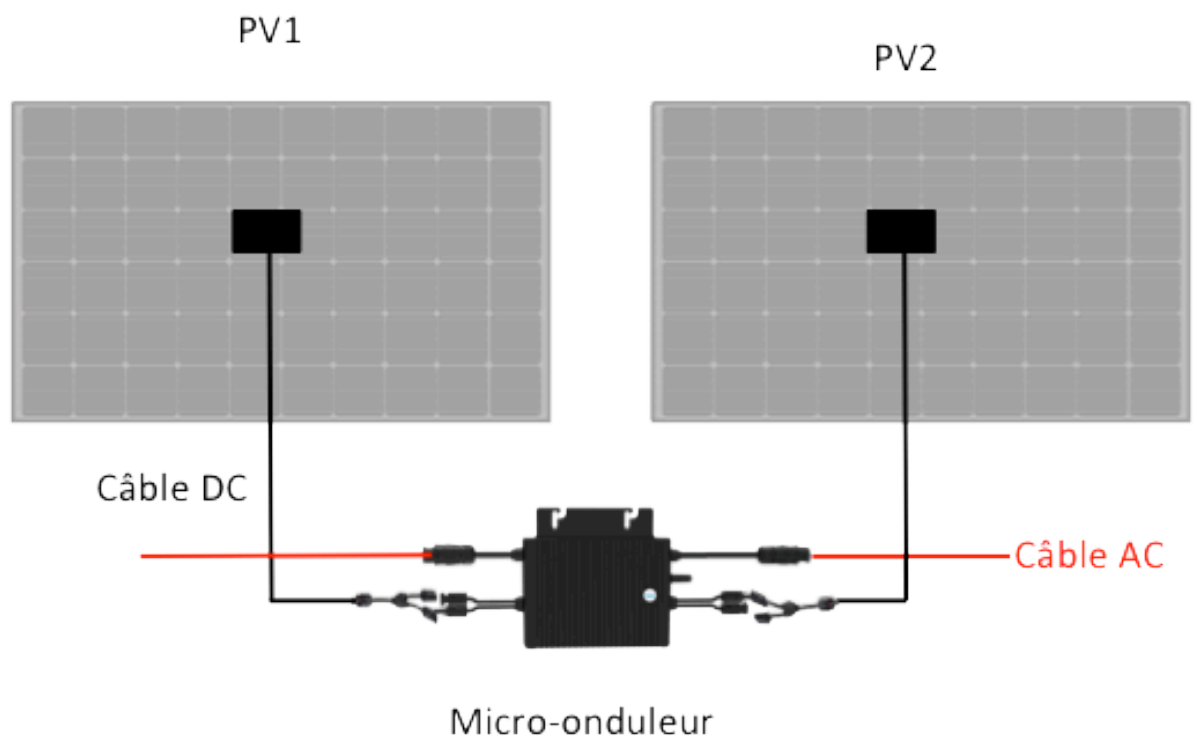


Rappel de norme :

Le câblage du générateur solaire photovoltaïque doit être réalisé selon les différentes normes et guides en vigueur, notamment la NFC 15-100, le guide UTE C15-712 ainsi que le guide « Spécifications techniques relatives à la protection des personnes et des biens dans les installations photovoltaïques raccordées au réseau ».

A. Câblage du module photovoltaïque :

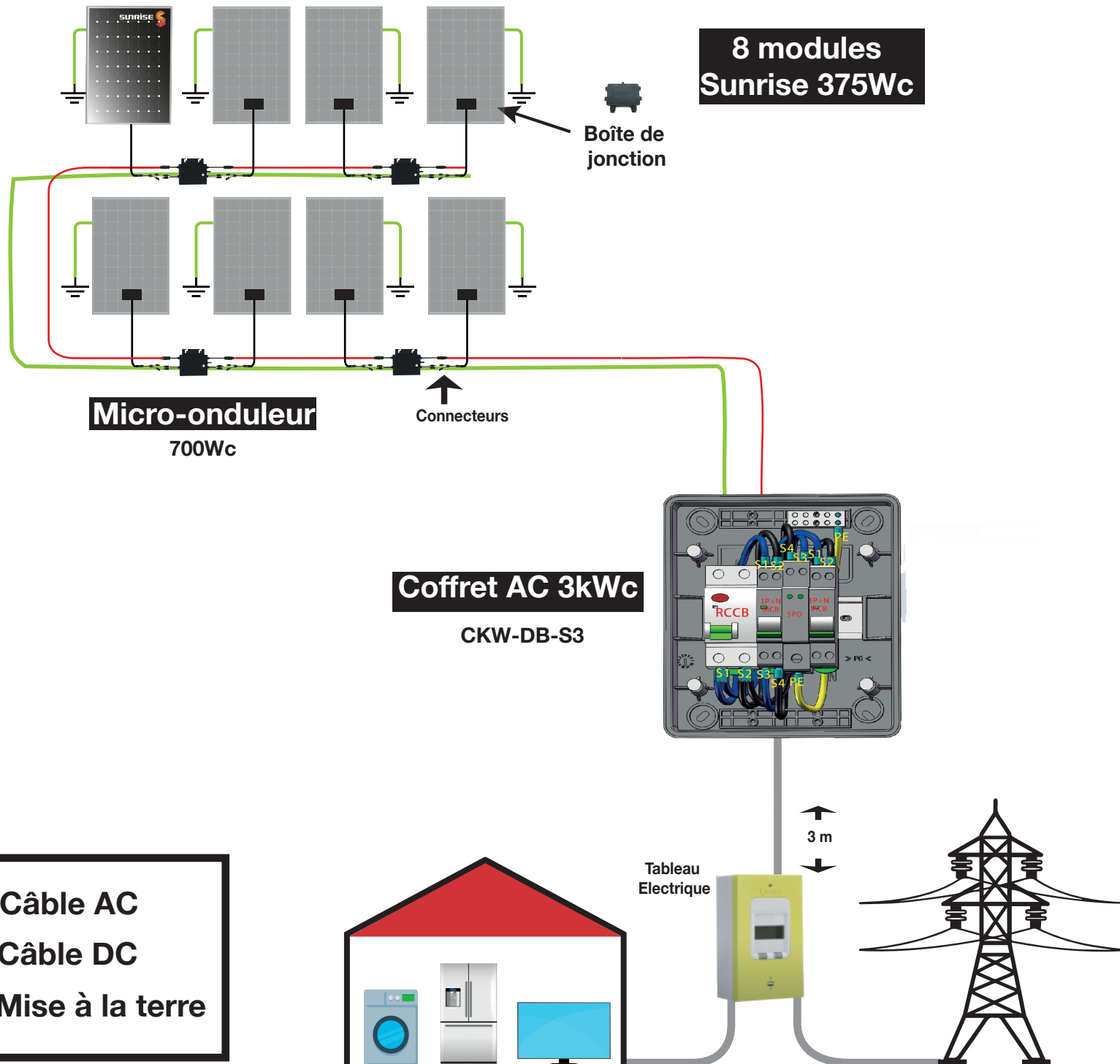
Merci de bien vouloir consulter le schémas ci-dessous avant d'effectuer le câblage du système photovoltaïque.



Les schémas "Câblage des modules photovoltaïques " et " Branchement électrique" sont exclusivement indicatifs.

Veillez contacter un installateur professionnel spécialisé dans les systèmes photovoltaïques lors de l'installation.

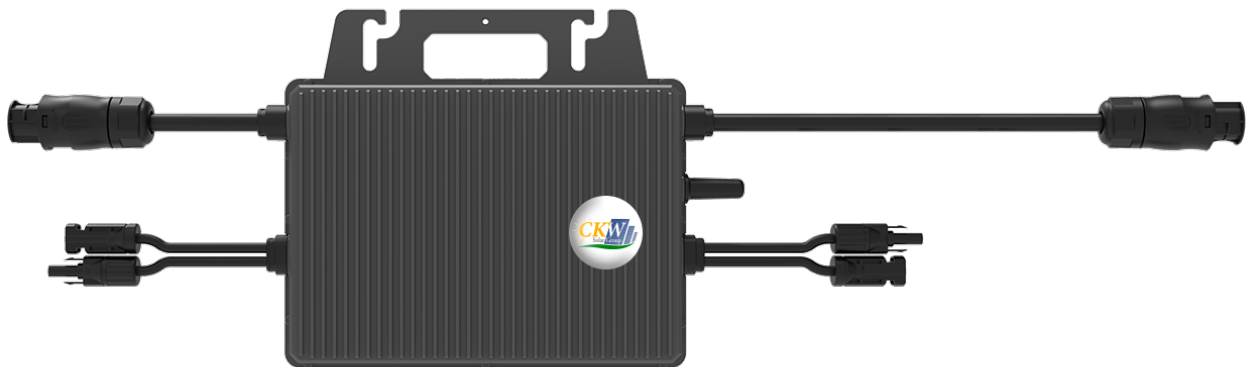
B. Branchement Electrique



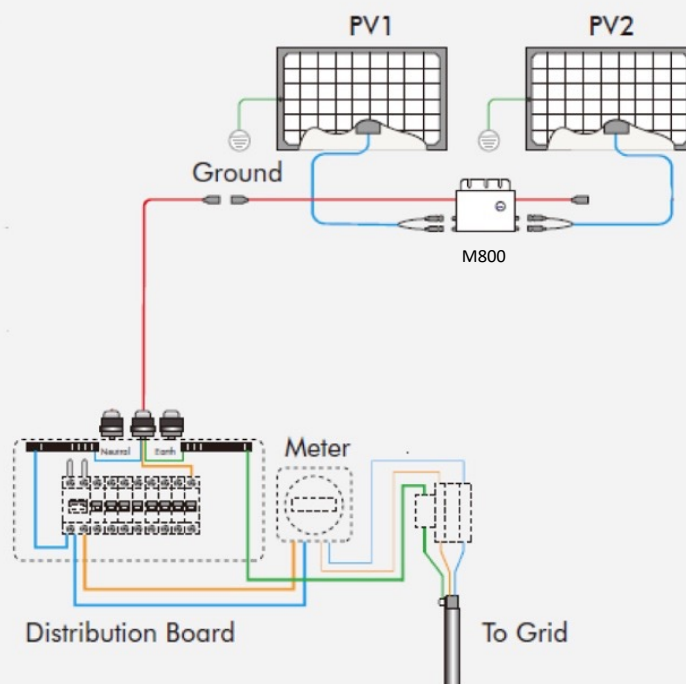
C. Micro-Onduleur:

Micro-Onduleur **M800**

Lire et respecter les instructions relatives à l'installation du micro-onduleur fournies par le constructeur dans le manuel d'installation.



Diagramme



D. Coffret AC:

Coffret parafoudre photovoltaïque **type CKW-DB-S3**

Lire et respecter les instructions fournies avec le coffret AC.

Les différents câbles provenant de l'onduleur ou menant au compteur doivent être connectés sur les borniers du coffret AC selon les indications figurant sur le schéma suivant :

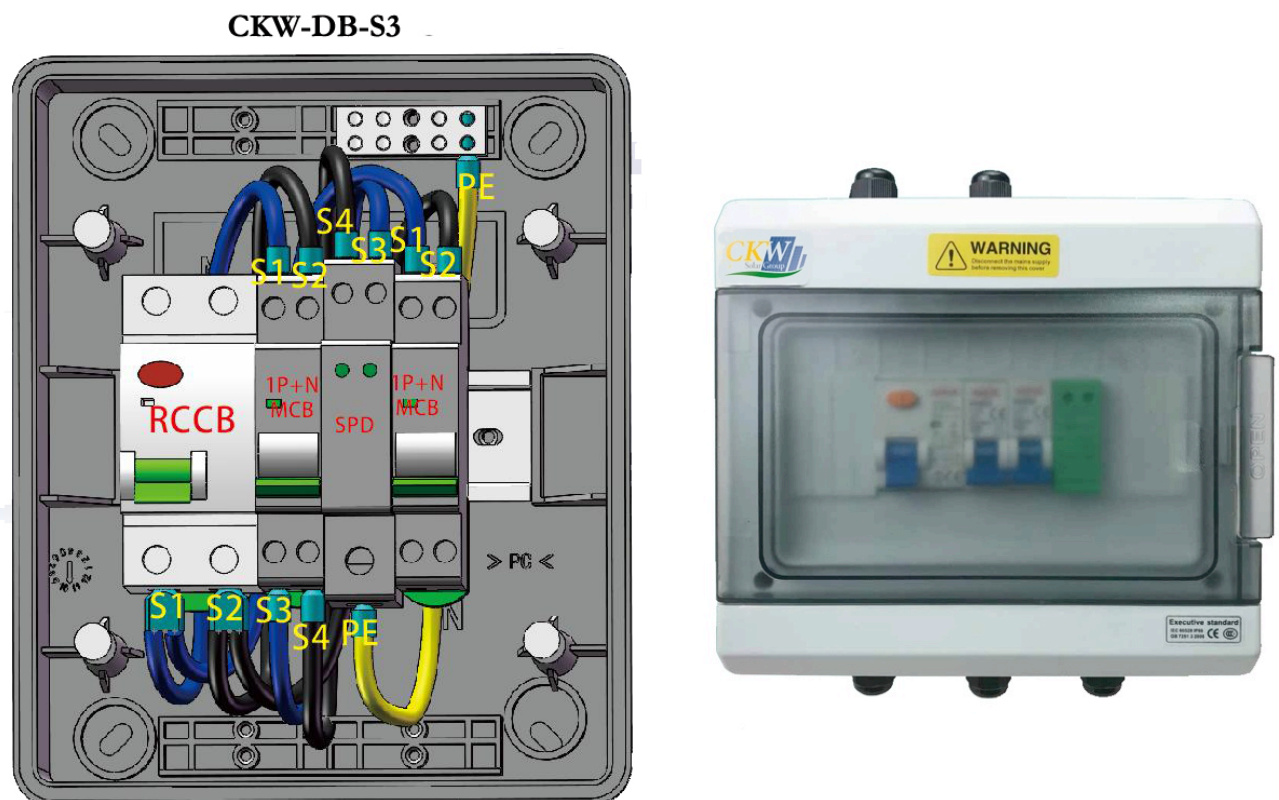
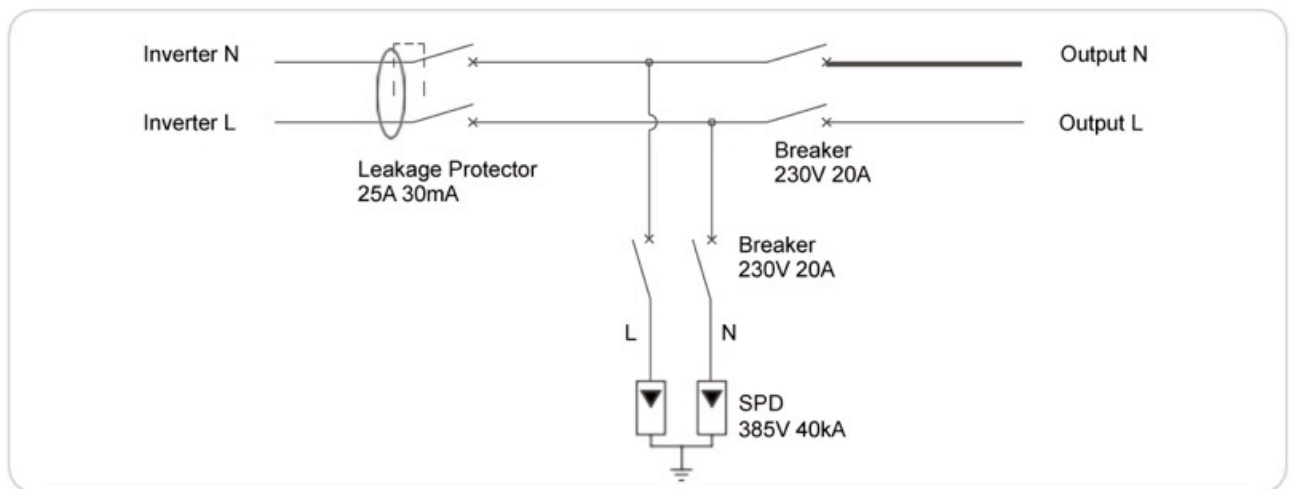


Diagramme Coffret AC



E. Tableau électrique:

Merci de bien vouloir vous renseigner auprès de votre fournisseur d'électricité afin de définir le panneau de comptage spécifique à votre installation électrique.

2.2 Signalisation:

Il est impératif de signaler le danger lié à la présence de deux sources de tension (photovoltaïque et réseau électrique) sur le site.

Pour cela, une étiquette portant les mentions :

- « Attention : présence de 2 sources de tension :
réseau de distribution et photovoltaïque »
- « Isoler les 2 sources avant toute intervention »



Doit être installée à proximité :

- Des onduleurs
- Du disjoncteur de branchement d'injection sur le réseau public de distribution
- Du disjoncteur de sous-tirage du réseau public de distribution du bâtiment concerné lorsque ce dernier est implanté en un lieu différent

De même, une étiquette portant la mention :

- « Ne pas ouvrir en charge »
- ou « Ne pas déconnecter en charge »



Doit être installée à proximité des connecteurs et du sectionneur. Une étiquette portant la mention :

- « Danger, installation électrique sous tension durant la journée »

Doit être installée à proximité des différents équipements concernés : sectionneurs, boîtes de jonction, coffret DC, onduleur.



La société CKW Solar Group décline toute responsabilité en cas de préjudice provoqué par une installation ne respectant pas cette notice.



CKW Solar Group

Einsteinstraat 2a, 7131PK Lichtenvoorde

The Netherlands

Phone 0637494301 - commercial@ckwsolargroup.com