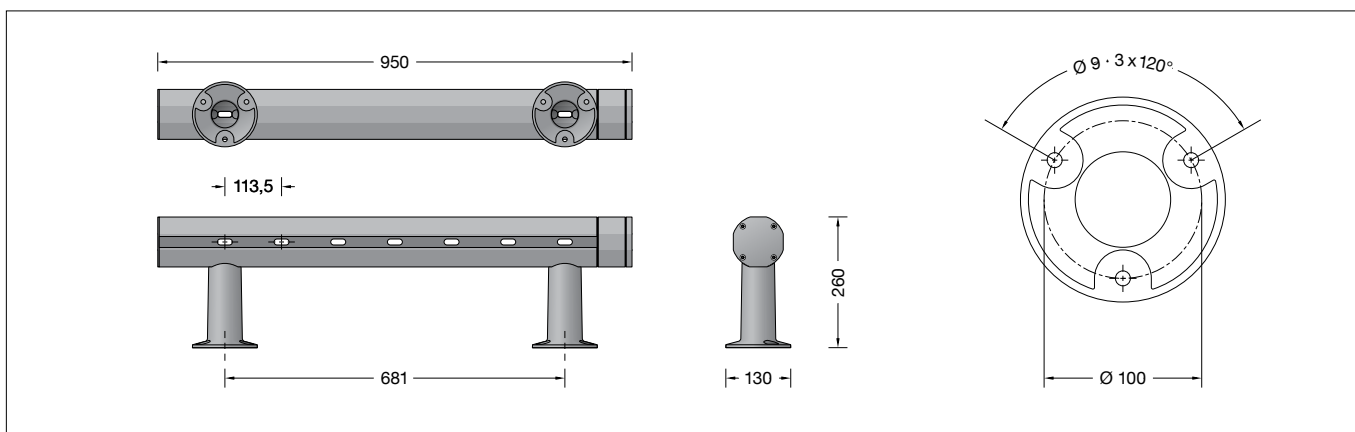


**BEGA****71 249**

Traverse  
Cross beam  
Traverse

IP 65



## Gebrauchsanweisung

### Anwendung

Traverse für eine Mehrfachanordnung von bis zu 4 BEGA Scheinwerfern mit Anschlussgewinde G $\frac{1}{2}$  auf Wandflächen, an Tragwerkstrukturen und unter Decken. Auf Bodenflächen erfolgt die Befestigung wahlweise auf einem Fundament oder auf zwei Erdstücken.

### Bitte beachten Sie:

Die Anzahl der Scheinwerfer, die pro Profilnut an der Traverse montiert werden kann, ist abhängig von der Größe der ausgewählten Leuchten.

Abmessungen und Angaben zum Schwenkbereich finden sie in deren Gebrauchsanweisungen oder Datenblättern der Scheinwerfer.

Je nach Montageort kann es zu Einschränkungen des Schwenkbereichs der Scheinwerfer kommen.

Bitte prüfen sie bei der Planung, ob die bauseitig gewünschte Anstrahlung justiert werden kann.

### Produktbeschreibung

Traverse besteht aus Aluminiumguss, Aluminium und Edelstahl  
Beschichtungstechnologie BEGA Unidure®  
Befestigung der Traverse über zwei Stützfüße mit je 3 Bohrungen  $\varnothing$  9 mm, 3 x 120° versetzt auf einem Teilkreis  $\varnothing$  100 mm  
Scheinwerferbefestigung über 4 individuell positionierbare Sechskantmutter aus Edelstahl  
Seitlich integriertes Anschlussgehäuse mit:  
2 Leitungsverschraubungen mit Zugentlastung zur Durchverdrahtung der Netzanschlussleitung von  $\varnothing$  5–13 mm  
4 Leitungsverschraubungen für Scheinwerferanschlussleitungen  $\varnothing$  4,5–10 mm  
Anschlussklemme und Schutzleiterklemme 4<sup>□</sup>  
Schutzklasse I  
Schutzart IP 65  
Staubdicht und Schutz gegen Strahlwasser  
CE – Konformitätszeichen  
Gewicht: 6,1 kg

## Instructions for use

### Application

Cross beam for the arrangement of up to 4 BEGA floodlights with G $\frac{1}{2}$  threaded connection in groups on wall surfaces, supporting structures and under ceilings. When mounting on ground surfaces, they can either be mounted on a foundation or on two anchorage units.

### Please note:

The number of floodlights that can be installed for each profile groove on the cross beam depends on the size of the selected luminaires. The dimensions and information about the swivel range can be found in the instructions for use or data sheets for the floodlights. Depending on the installation location, the swivel range of the floodlights may be limited. Please check during the planning stage whether the desired illumination can be adjusted locally.

### Product description

Cross beam made of cast aluminium, aluminium and stainless steel  
BEGA Unidure® coating technology  
Fixing of the cross beam by means of two steel outriggers with each 3 holes  $\varnothing$  9 mm, 3 x 120° displaced on a pitch circle  $\varnothing$  100 mm  
Floodlight mounting using 4 stainless steel hexagon nuts that can be positioned individually  
Laterally integrated connection housing with:  
2 screw cable glands with strain relief for through-wiring power connecting cable  $\varnothing$  5–13 mm  
4 screw cable glands for floodlight connecting cables  $\varnothing$  4,5–10 mm  
Connecting terminal and earth conductor terminal 4<sup>□</sup>  
Safety class I  
Protection class IP 65  
Dust-tight and protection against water jets  
CE – Conformity mark  
Weight: 6.1 kg

## Fiche d'utilisation

### Utilisation

La traverse permet d'installer jusqu'à 4 projecteurs BEGA avec raccord fileté G $\frac{1}{2}$  sur une surface murale, une construction autoportante ou au plafond.

Au sol il est possible d'effectuer la fixation au choix sur un massif de fondation ou sur deux pièces à enterrer.

### Attention :

Le nombre de projecteurs pouvant être montés dans chaque rainure profilée sur la traverse dépend de la taille des luminaires sélectionnés. Les dimensions et les informations sur le champ d'inclinaison des projecteurs figurent dans les descriptifs techniques ou les fiches d'utilisation correspondants.

Selon le lieu d'installation, il peut y avoir des restrictions sur le champ d'inclinaison des projecteurs.

Lors de la planification, veuillez vérifier si l'illumination souhaitée peut être réglée sur place.

### Description du produit

La traverse est fabriquée en fonderie d'aluminium, aluminium et acier inoxydable  
Technologie de revêtement BEGA Unidure®  
Fixation de la traverse par deux pattes d'appui avec chacun 3 trous de fixation  $\varnothing$  9 mm, à 3 x 120° sur une cercle de  $\varnothing$  100 mm  
Fixation des projecteurs à l'aide de 4 écrous à six pans en acier inoxydable pouvant être positionnés au cas par cas  
Boîte de connexion latérale intégrée avec :  
2 presse-étoupes avec décharge de traction pour branchement en dérivation du câble de raccordement réseau de  $\varnothing$  5–13 mm  
4 presse-étoupes pour câbles de projecteur  $\varnothing$  4,5–10 mm  
Bornier et bornier de mise à la terre 4<sup>□</sup>  
Classe de protection I  
Degré de protection IP 65  
Étanche à la poussière et protégé contre les jets d'eau  
CE – Sigle de conformité  
Poids: 6,1 kg

## Sicherheit

Für die Installation und für den Betrieb dieses Ergänzungsteils sind die nationalen Sicherheitsvorschriften zu beachten. Die Montage und Inbetriebnahme darf nur durch eine Elektrofachkraft erfolgen. Der Hersteller übernimmt keine Haftung für Schäden, die durch unsachgemäßen Einsatz oder Montage entstehen. Werden nachträglich Änderungen an dem Ergänzungsteil vorgenommen, so gilt derjenige als Hersteller, der diese Änderungen vornimmt.

## Montage

Für den elektrischen Anschluss der Traverse ist eine Leitungslänge von ca. 1 m über dem Montagegrund vorzusehen. Seitliche Innensechskantschrauben (SW 4) lösen und das Anschlussgehäuse abnehmen. Netzanschlussleitung durch den Stützfuß in die Traverse bis zum Anschlussgehäuse führen. Traverse mit beiliegendem oder anderem geeigneten Befestigungsmaterial auf Montagegrund oder auf zwei Erdstücken **70 895** befestigen.

### Bitte beachten Sie:

Allgemeine Befestiger sind nicht für alle Anwendungen geeignet. Auf bauaufsichtliche Zulassung achten. Nach Befestigung ist bauseits eine Tragfähigkeitsprüfung durchzuführen.

## Safety

The installation and operation of this accessory are subject to national safety regulations. Installation and commissioning may only be carried out by a qualified electrician. The manufacturer accepts no liability for damage caused by improper use or installation. If modifications are subsequently made to the accessory, the person who makes these modifications shall be considered the manufacturer.

## Installation

A cable length of approx. 1 m above the installation surface must be provided for the electrical connection of the cross beam. Undo the lateral hexagon socket screws (wrench size 4 mm) and pull off the connection housing. Run the power connecting cable through the supporting foot into the cross beam through to the connection housing. Secure the cross beam to the installation surface or to two anchorage sections **70 895** with the fixing materials provided or other suitable materials.

### Please note:

General fastener types are not suitable for all applications. Make sure that approval has been obtained from the building supervision authorities. After mounting, the customer must carry out load capacity testing.

## Sécurité

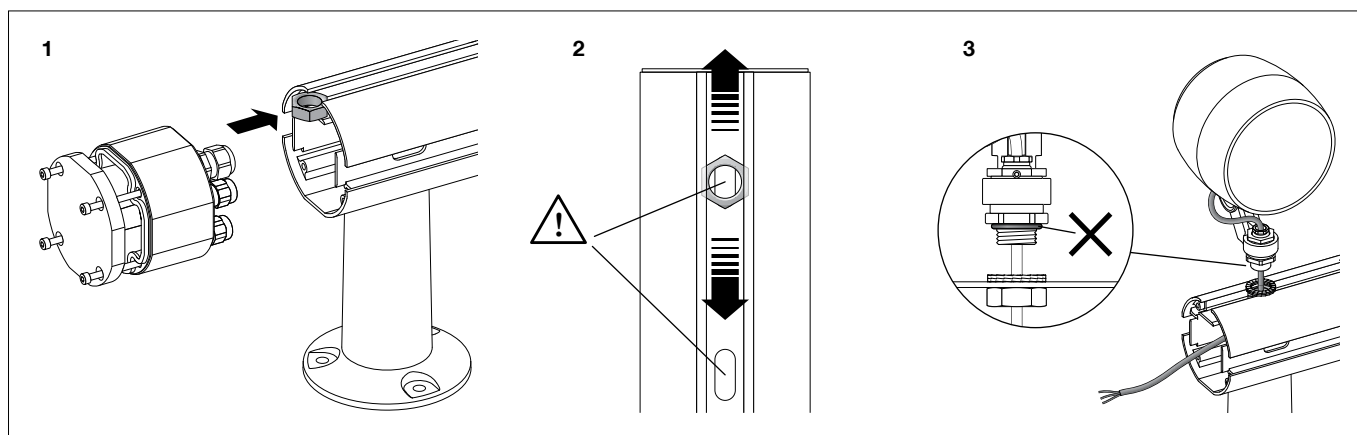
Pour l'installation et l'utilisation de cet accessoire, respecter les normes de sécurité nationales. L'installation et la mise en service ne doivent être effectuées que par un électricien agréé. Le fabricant décline toute responsabilité pour tout dommage résultant d'une mise en œuvre ou d'une installation inappropriée du produit. Si des modifications sont ultérieurement apportées à cet accessoire, l'intervenant qui les effectuera sera considéré comme fabricant.

## Installation

Pour le raccordement électrique de la traverse, il faut prévoir une longueur de câble d'env. 1 m sur la surface de montage. Desserrer les vis à six pans creux (SW 4) et retirer la boîte de connexion. Faire passer le câble de raccordement à travers le pied d'appui dans la traverse, jusqu'à la boîte de connexion. Fixer la traverse sur la surface d'installation ou sur deux pièces à enterrer à l'aide du matériel fourni ou de tout autre matériel de fixation **70 895** adapté.

### Attention :

Les systèmes de fixation conventionnels ne conviennent pas à toutes les utilisations. Veiller à rester conforme à l'homologation technique de la construction. Après la fixation, il est nécessaire de faire un test de charge.



Montage des Scheinwerfers an die Traverse: Die beiliegende Sechskantmutter in die Profilnutte der Traverse bis zur gewünschten Position (zentriert über einem der Langlöcher) einschieben. Dabei darauf achten, dass die in die Sechskantmutter eingedrehte Sicherungsschraube von außen frei zugänglich ist. Den werkseitig montierten Dichtungsring vom Anschlussgewinde des Scheinwerfers entfernen und durch die beiliegende Zahnscheibe ersetzen. Scheinwerferanschlussleitung durch die Sechskantmutter und Langloch in die Traverse einführen. Scheinwerferanschlussgewinde G $\frac{1}{2}$  in die Sechskantmutter eindrehen. Anzugsdrehmoment = 30 Nm. Schraubenverbindung mit Sicherungsschraube (Innensechskant SW 2) gegen Lockern sichern (siehe Abb. 3).

Installation of the floodlight on the cross beam: Insert the enclosed hexagon nut into the profile grooves of the cross beam to the desired position (centred above one of the elongated holes). Make sure that the locking screw in the hexagon nut is freely accessible from the outside. Remove the factory-fitted gasket ring from the connecting thread of the floodlight and replace with the enclosed toothed washer. Run the connecting cable of the floodlight through the hexagon nut and slotted hole into the cross beam. Screw the G $\frac{1}{2}$  threaded connection of the floodlight into the hexagon nut. Torque = 30 Nm. Secure the screw connection using the locking screw (hexagon socket screw wrench size 2) to prevent it from becoming loose (see Fig. 3).

Installation du projecteur sur la traverse : Insérer l'écrou à six pans fourni dans la rainure profilée de la traverse jusqu'à la position souhaitée (centrée sur l'un des trous oblongs). Veiller à ce qu'il soit possible d'accéder sans problème depuis l'extérieur à la vis de sécurité vissée dans l'écrou à six pans. Retirer le joint d'étanchéité monté en usine du raccord fileté du projecteur et le remplacer par la rondelle dentée fournie. Insérer le câble de raccordement du projecteur dans la traverse par l'écrou à six pans et le trou oblong. Visser le raccord fileté du projecteur G $\frac{1}{2}$  dans l'écrou à six pans. Couple de serrage = 30 Nm. Sécuriser contre le desserrage (voir fig. 3) l'assemblage boulonné à l'aide de la vis de sécurité (vis à six pans creux SW 2).

Elektrischen Anschluss im Anschlussgehäuse der Traverse vornehmen.  
Scheinwerferanschlussleitungen durch die M16-Verschraubungen, Netzanschlussleitung durch die M20-Verschraubung in die Anschlussdose einführen.  
Alle Leitungsverdrahtungen fest anziehen. Schutzleiterverbindung herstellen und elektrischen Anschluss vornehmen.  
Dabei auf richtige Belegung der Anschlussleitungen achten. Den Netzanschluss an der braunen (L), blauen (N) und grün-gelben Ader (⊕) vornehmen.  
Der Anschluss der Steuerleitungen erfolgt über die beiden mit DALI gekennzeichneten Adern weiß-rot (ws-rt) und weiß-schwarz (ws-sw).  
Bei Nichtbelegung dieser Adern werden die Scheinwerfer mit voller Lichtleistung betrieben.  
Anschlussgehäuse mit der Traverse fest verschrauben.  
Dabei auf richtigen Sitz der Dichtung achten.

Establish the electrical connection in the connection housing of the cross beam.  
Run the floodlight connection cables through the M16 screw connections, run the power connecting cable through M20 cable gland and into the connection box.  
Tighten all screw cable glands securely.  
Establish the earth conductor connection and make the electrical connection.  
Please ensure that the connecting cables are correctly assigned. Make the mains connection to the brown (L), blue (N) and green-yellow wires (⊕).  
The control cables are connected via the two DALI-labelled wires white-red (wh-rd) and white-black (wh-bl).  
If these wires are not assigned, the floodlights will work with full light output.  
Screw the connection housing firmly into the cross beam.  
Make sure the gasket is properly located.

Procéder au raccordement électrique dans la boîte de connexion de la traverse.  
Introduire les câbles de raccordement du projecteur à travers les presse-étoupes M16, et le câble de raccordement au réseau à travers le presse-étoupe M20 dans la boîte de raccordement.  
Bien serrer tous les presse-étoupes.  
Mettre à la terre et procéder au raccordement électrique.  
Veiller à la bonne affectation des câbles de raccordement. Procéder au raccordement réseau des fils marron (L), bleu (N) et jaune-vert (⊕).  
Le raccordement des lignes de pilotage s'effectue par les deux fils blanc-rouge (ba-rg) et blanc-noir (ba-nr) marqués DALI.  
Si ces fils ne sont pas raccordés, les projecteurs fonctionnent à puissance lumineuse maximale.  
Bien visser la boîte de connexion à la traverse.  
Veiller au bon emplacement du joint.

### Ergänzungsteil

**70 895** Erdstück  
mit Befestigungsflansch aus feuerverzinktem Stahl. Gesamtlänge 400mm. 3 Befestigungsschrauben M8 aus Edelstahl. Teilkreis ø 100mm.

Es gibt dazu eine gesonderte Gebrauchsanweisung.

### Accessory

**70 895** Anchorage unit  
with mounting flange made of hot-dip galvanised steel. Total length 400mm. 3 stainless steel fixing screws M8. Pitch circle ø 100mm.

A separate instructions for use can be provided upon request.

### Accessoire

**70 895** Pièce à enterrer  
avec flasque de fixation en acier galvanisé. Hauteur totale 400mm. 3 vis de fixation M8 en acier inoxydable. Cercle de ø 100mm.

Une fiche d'utilisation pour ces accessoires est disponible.