



## FRK(R) 95

## Détecteur avec élimination de l'arrière-plan



20 ... 500mm



- Détecteur avec élimination de l'arrière-plan réglable en lumière rouge visible, facilitant l'alignement
- Détecteur avec élimination de l'arrière-plan réglable en lumière infrarouge pour des surfaces inclinées et/ou brillantes
- Très bon comportement noir-blanc, réglage exact par vis sans fin
- Haute fréquence de fonctionnement pour la saisie d'événements rapides

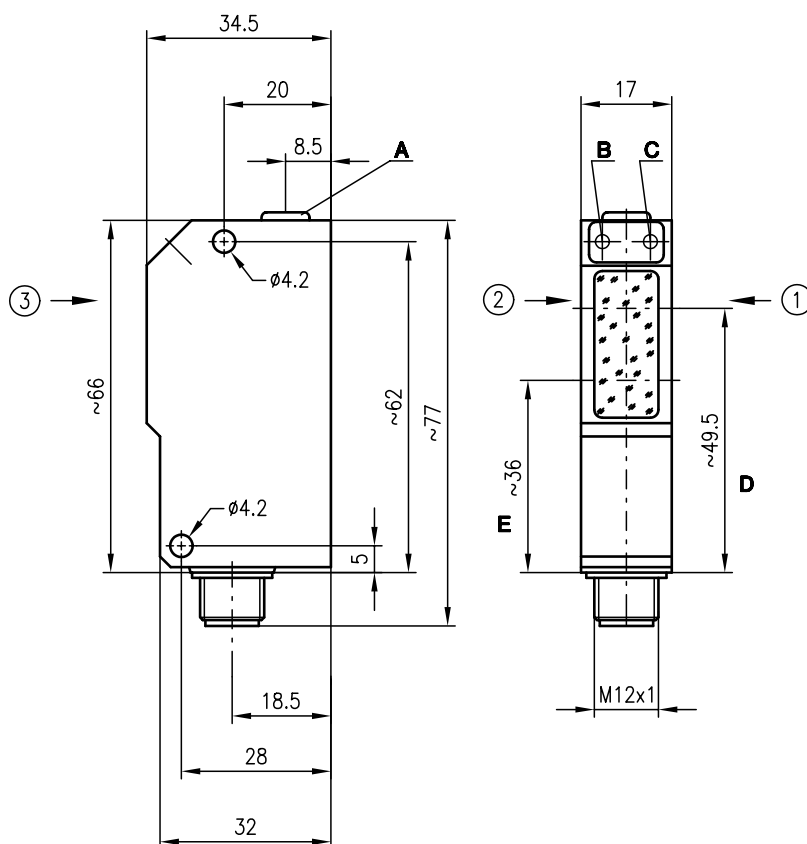


### Accessoires :

(à commander séparément)

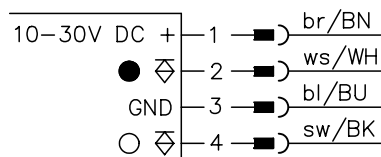
- Systèmes de fixation (BT 95, UMS 1)
- Connecteurs M12 (KD ...)

### Encombrement



- A Réglage de la distance de détection
  - B DEL jaune de l'état de commutation
  - C DEL verte sous tension
  - D Axe optique récepteur
  - E Axe optique émetteur
- Sens d'approche préférentiel pour objets ① + ② + ③

### Raccordement électrique



Sous réserve de modifications • 95\_d05f.fm



### Caractéristiques techniques

#### Données optiques

Lim. typ. dist. détection (fond blanc à 90%) <sup>1)</sup>	FRKR 95/44-350 L	FRK 95/44-350 L
Distance de détection en fonctionnement <sup>2)</sup>	20 ... 500mm	voir Notes
Plage de réglage	60 ... 500mm	
Caractéristique du faisceau	focalisée	
Source lumineuse	DEL (lumière modulée)	
Longueur d'onde	660nm (lumière rouge)	880 nm (lumière infrarouge)

#### Données temps de réaction

Fréquence de commutation	1000Hz
Temps de réaction	0,5ms
Temps d'initialisation	≤ 100ms

#### Données électriques

Tension d'alimentation $U_N$	10 ... 30VCC (y compris l'ondulation résiduelle)
Ondulation résiduelle	≤ 15% d' $U_N$
Consommation	≤ 35mA
Sortie de commutation	2 sorties transistor PNP, ambivalentes
Fonction	claire/foncée commutable
Niveau high/low	≥ ( $U_N - 2V$ ) ≤ 2V
Charge	100mA max.

#### Témoins

DEL verte	prêt au fonctionnement
DEL jaune	réflexion

#### Données mécaniques

Boîtier	zinc moulé sous pression
Fenêtre optique	verre
Poids	90g
Raccordement électrique	connecteur M12 en inox, à 4 pôles

#### Caractéristiques ambiantes

Temp. ambiante (utilisation/stockage) <sup>3)</sup>	25°C (-30°C) ... +60°C/-40°C ... +70°C
Protection E/S <sup>4)</sup>	2, 3
Niveau d'isolation électrique <sup>5)</sup>	niveau de classe II
Indice de protection	IP 67, IP 69K <sup>6)</sup>
DEL, classe	1 (conforme à EN 60825-1)
Normes de référence	CEI 60947-5-2

- 1) Lim. typ. dist. détection : limites de la distance de détection sans réserve de fonctionnement
- 2) Distance de détection en fonctionnement : distance de détection recommandée avec réserve de fonctionnement
- 3) -30°C si en permanence sous tension
- 4) 2=contre l'inversion de polarité, 3=contre les courts-circuits pour toutes les sorties
- 5) Tension de mesure 250VCA
- 6) Test d'IP 69K simulé conformément à DIN 40050 9<sup>ème</sup> partie, des conditions de nettoyage haute pression sans utilisation d'additifs, d'acides et d'alcalis ne font pas partie de l'essai

### Pour commander

	Désignation	Article n°
Lumière rouge	FRKR 95/44-350 L	500 34514
Lumière infrarouge	FRK 95/44-350 L	500 34515

### Notes

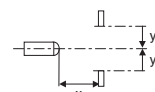
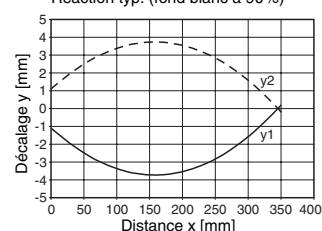
1	5	350	500
2	20	328	440
3	25	300	350

1	blanc 90%
2	gris 18%
3	noir 6%

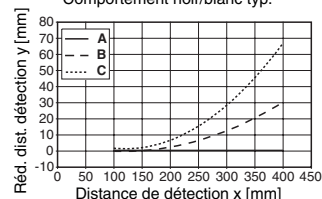
- Dist. de détection en fonction. [mm]
- Lim. typ. dist. détection [mm]

### Diagrammes

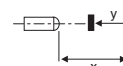
Réaction typ. (fond blanc à 90%)



Comportement noir/blanc typ.



- A blanc 90%
- B gris 18%
- C noir 6%



### Remarques

- La limite supérieure de la distance de détection peut varier selon le pouvoir de réflexion de la surface de l'objet à détecter.