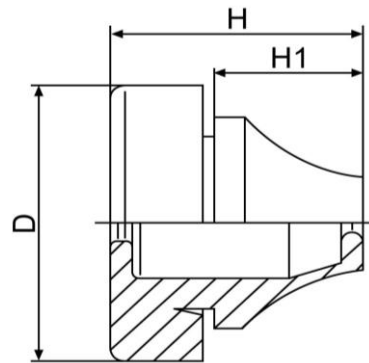


PASSE-CABLE EPDM

FONCTION :	Etanchéité et protection à l'usure des câbles contre les parois de faible épaisseur
LES + PRODUIT :	Montage rapide et sans outil dans les perçages correspondant à ceux des presse-étoupe. Equipé d'un opercule cache-poussière facilement ouvrable. Bonne résistance aux UV.
MATIERE :	Corps : EPDM sans halogène
INDICE DE PROTECTION :	IP 67
TENUE EN TEMPERATURE :	-40°C +110°C
COULEUR :	Gris clair RAL 7035 - Gris foncé RAL 7001



Filetage	Réf BLM Gris clair - RAL 7035	Réf BLM Gris foncé - RAL 7001	Ø câble mini / max	Épaisseur Paroi	Dimensions (mm)		
					D	H	H1
PG 7	161 07 2	150 07 3	3 - 5	0,5 - 2	20,0	12,6	5,4
PG 9	161 09 2	150 09 3	5 - 7	1 - 4	21,0	17,8	10,3
PG 11	161 11 2	150 11 3	7 - 10	1 - 4	24,0	19,8	12,7
PG 16	161 17 2	150 17 3	10 - 14	1 - 4	28,0	21,6	14,7
PG 21	161 21 2	150 21 3	14 - 20	1 - 4	35,0	24,6	17,6
PG 29	161 29 2	150 29 3	20 - 26	1 - 4	46,0	28,5	20,0
PG 36	161 36 2	150 36 3	26 - 35	1 - 4	58,0	34,9	23,9
ISO 12	161 12 2	150 12 3	4 - 7	0,5 - 2	20,0	12,8	5,6
ISO 16	161 16 2	150 16 3	5 - 9	1 - 4	21,0	17,7	11,0
ISO 20	161 20 2	150 20 3	8 - 13	1 - 4	25,5	20,0	13,4
ISO 25	161 25 2	150 25 3	11 - 17	1 - 4	30,5	21,3	16,3
ISO 32	161 32 2	150 32 3	15 - 20	1 - 4	38,5	24,6	18,6
ISO 40	161 40 2	150 40 3	19 - 28	1 - 4	48,5	29,5	21,7
ISO 50	161 50 2	150 50 3	27 - 35	1 - 4	60,5	34,8	25,0

Cotes en mm