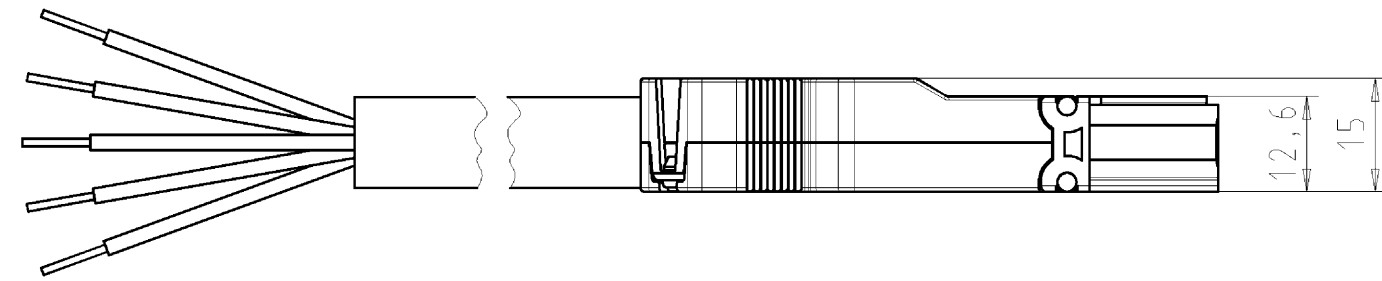


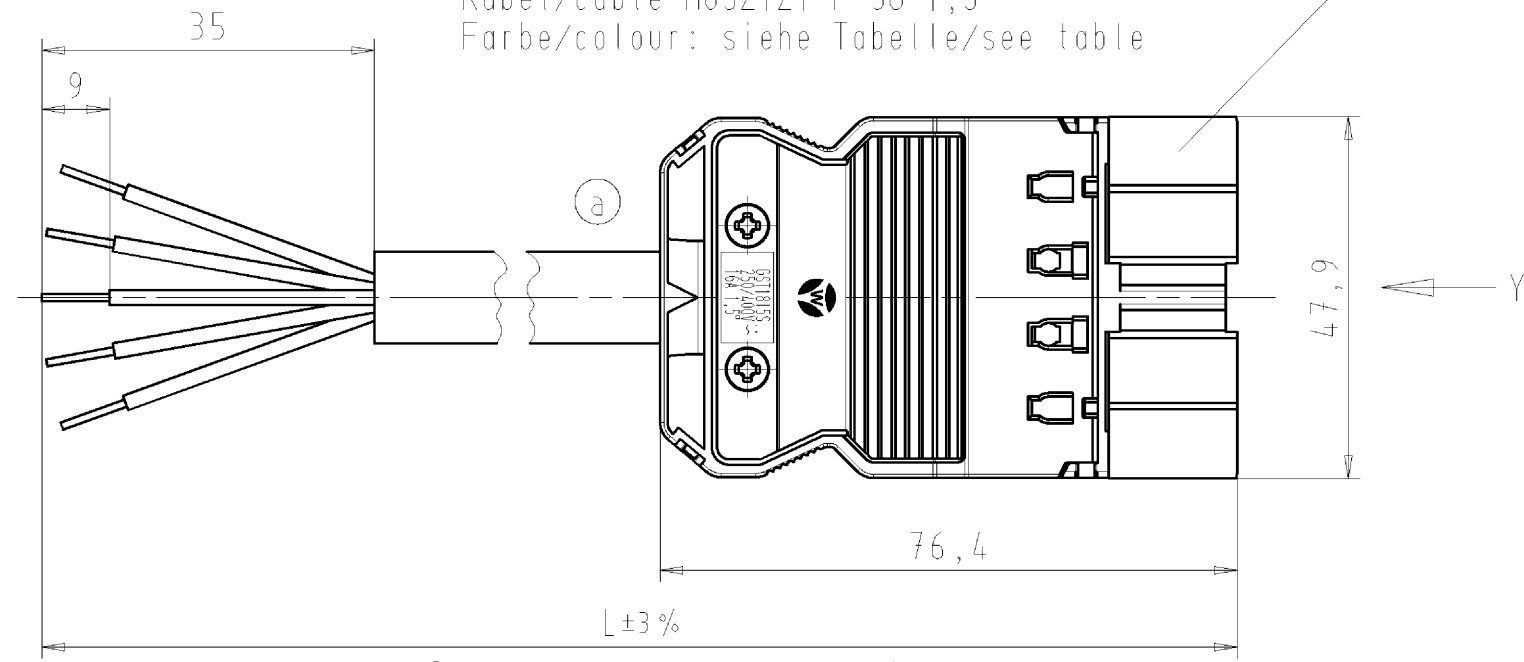
These dimensions will be especially checked at delivery  
 Only inspection dimensions  
 With /E marked dimensions are only valid for internal use

Diese Maße werden bei Abnahme besonders geprüft  
 Ausschließlich Prüfmaße  
 Mit /E gekennzeichnete Maße sind nur für interne Zwecke gültig



Steckerteil/male connector

Kabel/cable H05Z1Z1-F 5G 1,5  
 Farbe/colour: siehe Tabelle/see table



Gesamtlänge / total length

Typ/type: GST1815KS-S 15H.. SW = schwarz/black  
 WS = weiß/white

.F	Farbe colour	Codierung "Y" Stecker male	Kabelfarbe cable colour
.1	schwarz black	1 2 PE N 3 	schwarz black
.2	weiß white		weiß white

Teile-Nr. part-no.	L	Beispiel (Farbe: schwarz) example (colour: black)	Typ type
92.257.XX64.F	XX in dm-Schritten	92.257.1064.1 = 10dm/L= 1000mm	GST1815KS-S 15H 10SW
U2.257.XX64.F	XX in m-Schritten	U2.257.1264.1 = 12 m/L=12000mm	GST1815KS-S 15H X12SW

Tolerierung nach DIN 7167/Tolerance system acc. to DIN 7167.  
 (This DIN-standard describes the envelope principle. According to the envelope principle the deviations of form and parallelism are limited by the size tolerances).

ja/yes  Stoffverbots- und Deklarationsliste nach UU-TOM-05/03 ist einzuhalten.  
 Conformity with Wieland document UU-TOM-05/03 (list of prohibited / declarable hazardous substances) to be declared!

Freitoleranz nach General tolerance	CAD - Zeichnung, keine manuellen Änderungen CAD - drawing, no manual modifications allowed	1. Verwendung: First Use:	Blatt: 1 von 1 Sheet: of 1
	Werkstoff/Material	2007 Tag/Date Name	Zeichnung Nr./Drawing No. Index
		gezeichnet/drawn 02.03. Dvetsch T.	
	Maßstab/Scale	geprüft/checked	T 92.257.0564.1 01K a
	%	Normgepr. Stand. check	
	Vol. mm <sup>3</sup> Ofl./Surf. mm <sup>2</sup>	Ersatz für/Replacement for: -	
a	01.02.2012/	Type Benennung/Titel	
Index	Datum / Blatt Date / Sheet	PRE-ASSEMBLED CABLE KONFEKT_LEITUNG	
Änderung/Revision		Stecker/male-freies Ende/free end halogen-free Schraubanschluß/screw connection 250/400V 1,5qmm	

Weitergabe sowie Vervielfältigung dieses Dokuments, Verwertung und Mitteilung seines Inhalts sind verboten, soweit nicht ausdrücklich gestattet.  
 The reproduction, distribution and utilization of this document as well as the communication of its contents to others without express authorization is prohibited.

922570564101K\_2 CADW2037 d/tesch 2012-02-02-02T08:25:13 1:000