



FICHE TECHNIQUE

ENROULEUR ELECTRIQUE A RAPPEL AUTOMATIQUE

REF PRODUIT :

ER 11515

TYPE DE PRODUIT :

ENROULEUR A RAPPEL AUTOMATIQUE

NORME DE FABRICATION :

NFEN 61242 / EN 60742 POUR L'ENROULEUR

PUISSANCE MAXI :



1200W



1800W

INDICE DE PROTECTION :

IP 42 POUR L'ENROULEUR

CABLAGE :

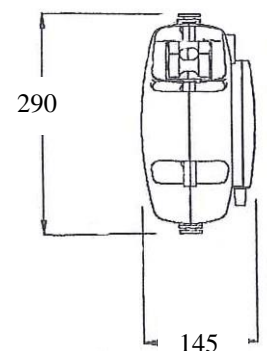
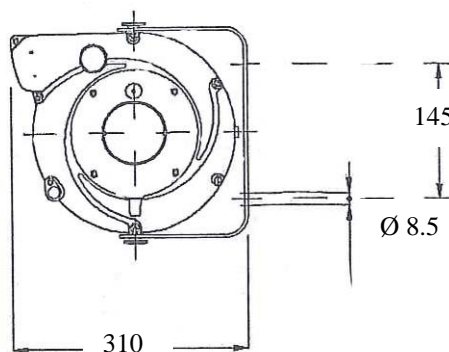
H05VVF DE SECTION 3x 1.5

LONGUEUR 10m + 1.5 m à l'extérieur

POIDS ENVIRON : 4.000 kg

BOITIER POLYPROPYLENE

ETRIER PIVOTANT



VISUEL NON CONTRACTUEL

PRODUIT CONFORME AUX NORMES CE



⚡ Enrouleur livré version tension libre
⚡ Branchement électrique par l'utilisateur
(voir notice d'utilisation)