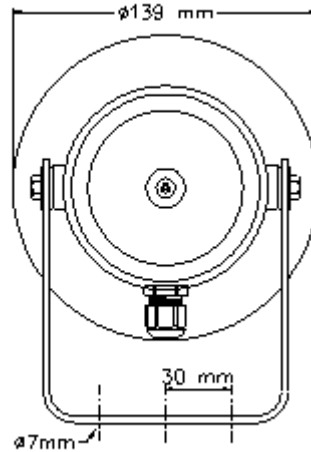
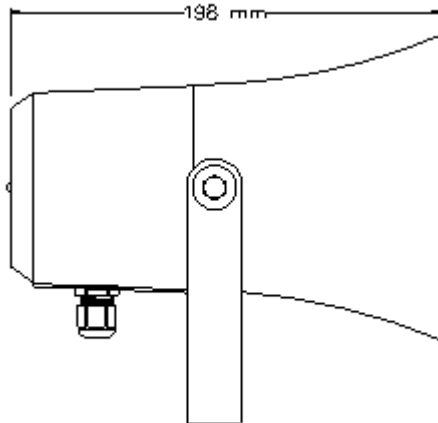




FICHE TECHNIQUE

Interphonie Professionnelle: **Mégaphone étanche 10W HP-10**

installation programmation
 raccordement utilisation



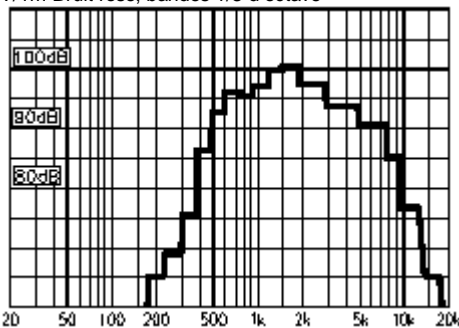
Transformateur combiné
Lignes 50 / 100 Volts

Connexions nominales primaires :
5 : 6 ligne 50 V
5 : 8 ligne 100 V

Connexions nominales secondaires :
1 : 4 10,0 W
1 : 3 5,0 W
2 : 4 3,5 W
1 : 2 2,5 W
3 : 4 1,5 W
2 : 3 0,8 W

6 = Blanc, 7 = Vert,
9 = Rouge

1W/1m Bruit rose, bandes 1/3 d'octave



Matériau / Couleur	ABS / RAL 7035
Montage	étrier
Connexion	terminal interieur à vis
Poids	1,3 kg
Norme IP	56
Température ambiante Max. / min	90°C / -50 °C
Version standard	50V / 100 V transformer
Puissance nominale / maximale	10W / 15 W
Pression accoustique (SPL) 1W/1m	106 db
Pression accoustique (SPL) puiss. Nominale	116 db
Bande passante	410- 8000 Hz
Directivité (-6dB) 1 kHz / 4 kHz	150° / 45°
Directivity factor, Q	7,4

Procédures d'installation, de fonctionnement et de maintenance

- Lors du montage du haut-parleur, veiller à ce qu'il soit réassemblé de la manière où il a été reçu.
- Pour orienter le haut-parleur, desserrer les vis de l'étrier, tourner le haut-parleur jusqu'à la position souhaitée, et resserrer les vis.
- Pour obtenir une performance optimale, veiller à utiliser le bon voltage et la bonne puissance et rester dans les limites de la bande passante indiquée.
- Ne pas ouvrir le haut-parleur sous tension.
- Serrer le couvercle avec un ou deux tours sur chaque vis.
- Ce haut-parleur est garanti deux ans contre les défauts de fabrication.

CASTEL

Z.I. de Saint Lambert des levées - 49412 SAUMUR cedex
Tél: 02.41.40.41.40 - Fax: 02.41.40.41.49

