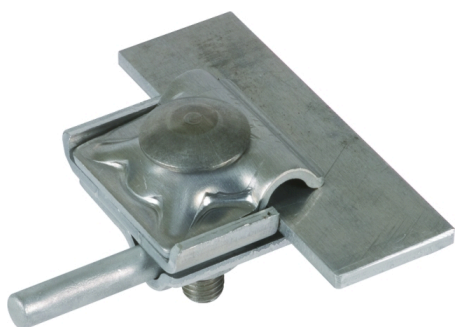
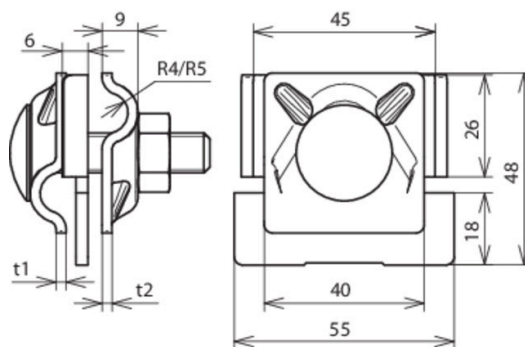


FK MV 8.10 KBF0.7 10 AL (365 221)



Illustrations sans engagement



Type	FK MV 8.10 KBF0.7 10 AL
Référence	365 221 ✓
Plage de serrage - rainure	0,7-10 mm
Matériau - borne	Al
Plage de serrage rd	8-10 mm
Vis	⬆ M10 x 45 mm
Matériau - vis / écrou	INOX
Epaisseur - matériel	3 / 3 mm
Normes	NF EN 62561-1
Poids	91 g
Numéro tarifaire (Nomenclature Combinée EU)	85389099
GTIN (Numéro EAN)	4013364092396
UC	50 pièce(s)

Pour L'intégration des progrès de la technique, nous réservons la possibilité d'effectuer des modifications de forme, de caractéristique et des dimensions, poids et matériaux. Les illustrations sont données sans engagement.