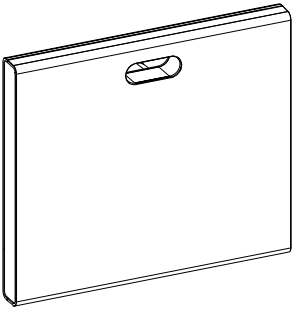


6LE002815B



[hager.com/coviva](http://hager.com/coviva)

TKP100A  
coviva

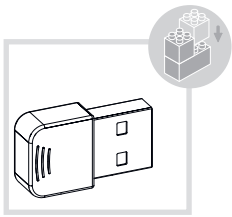
- GB
- FR
- DE
- IT
- SE
- NL
- ES
- PT
- TR

A



:hager  
hager.com

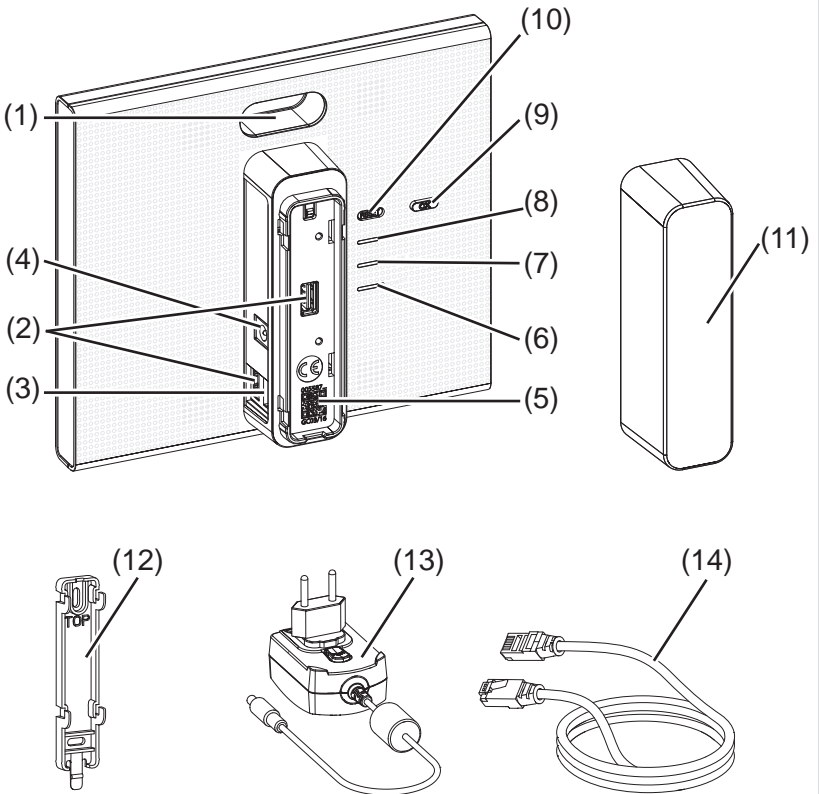
myHager

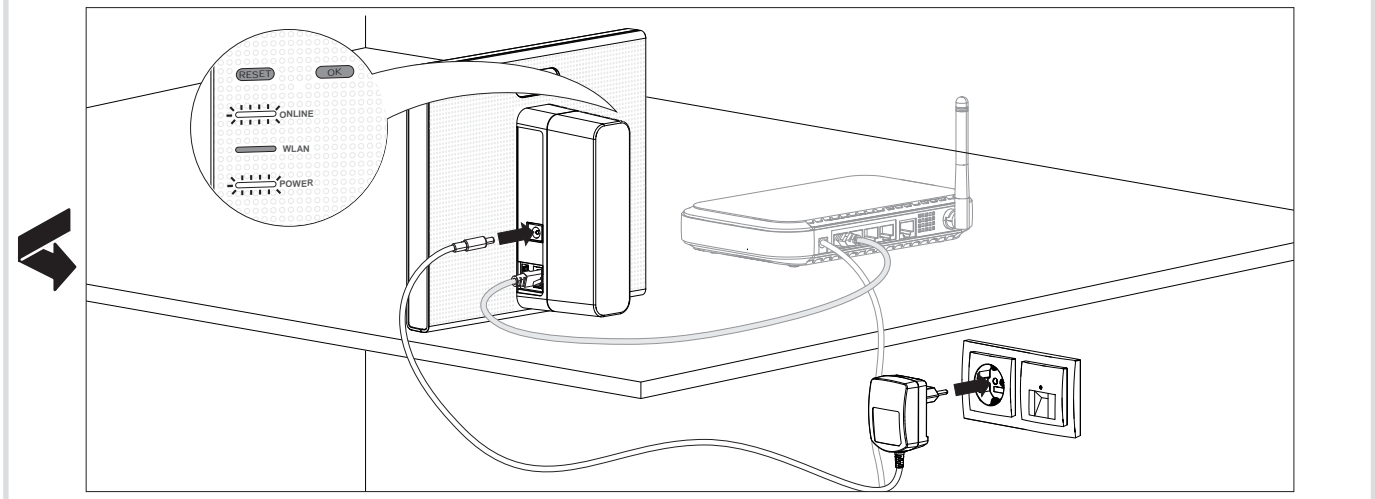
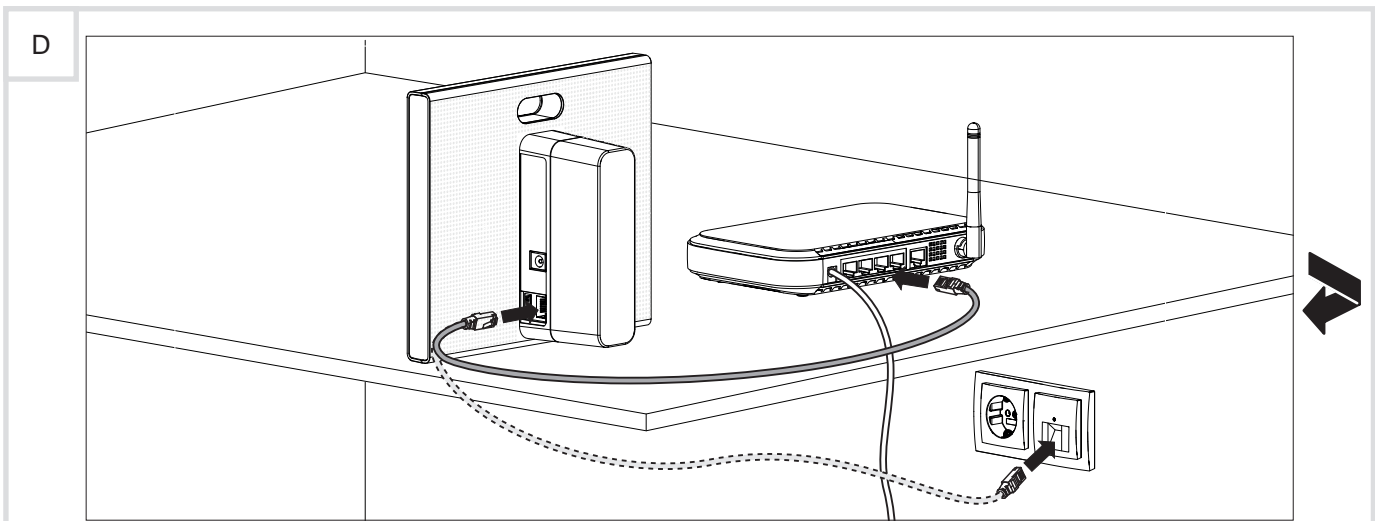
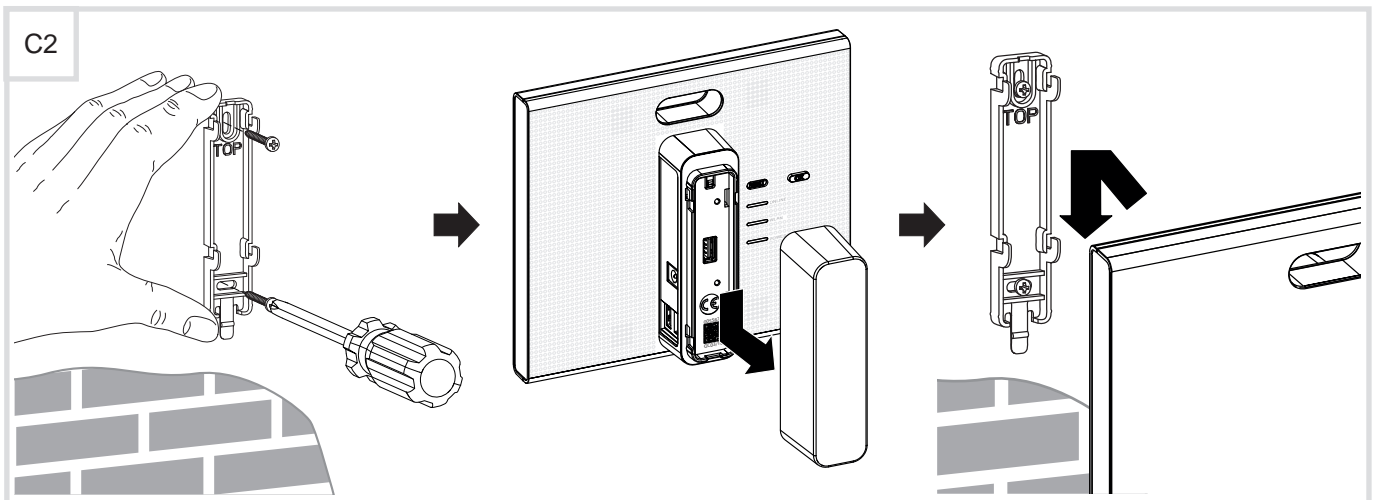
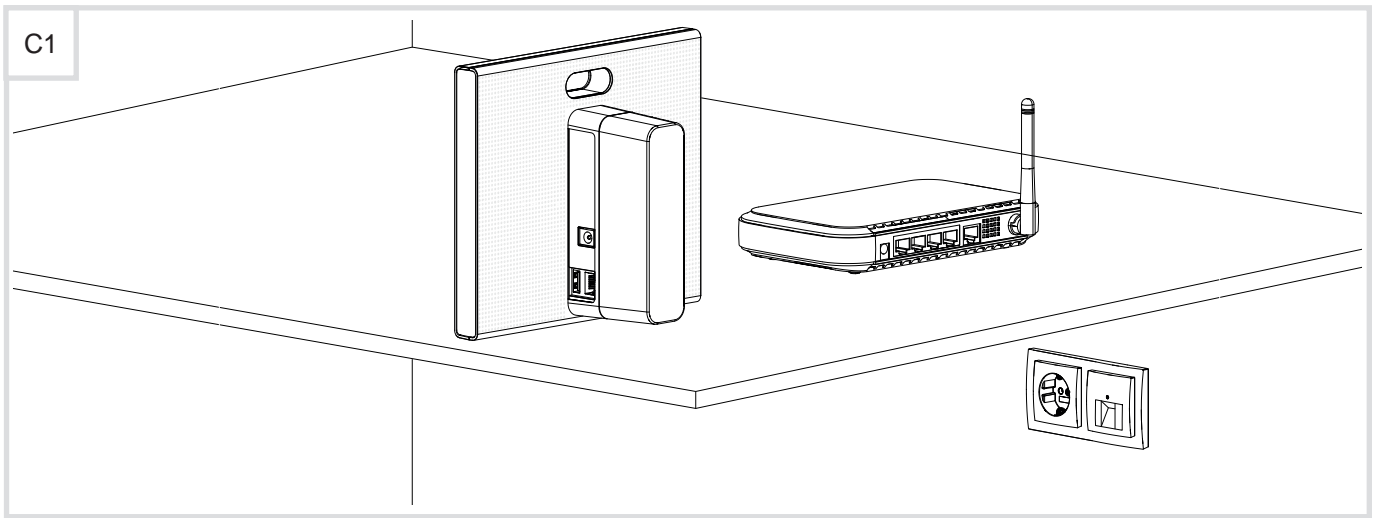


TKH180  
WLAN stick



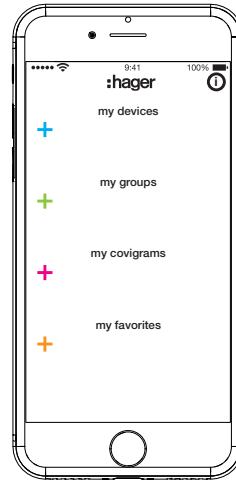
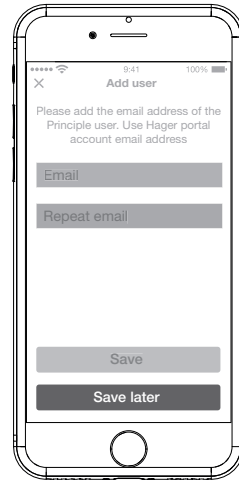
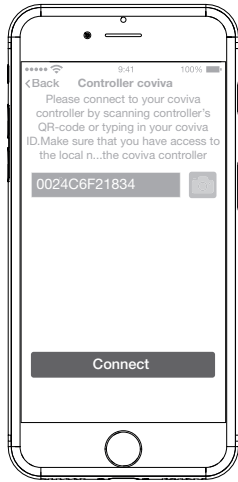
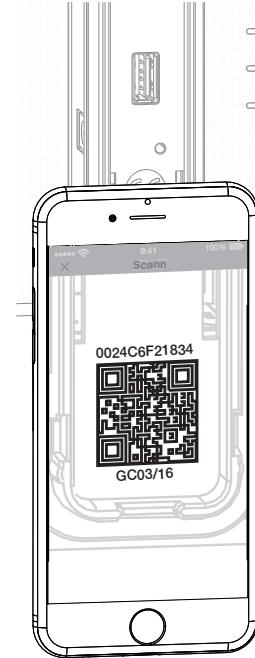
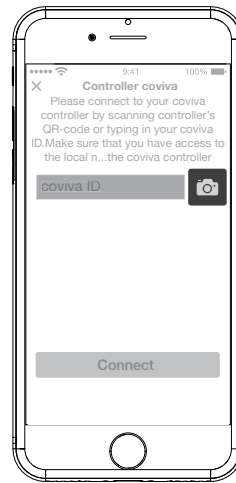
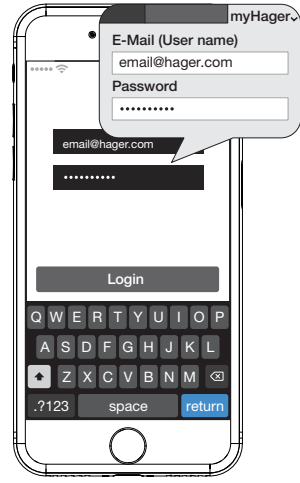
B



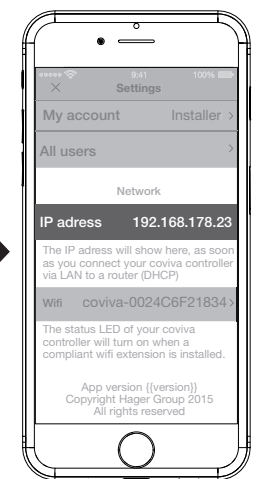
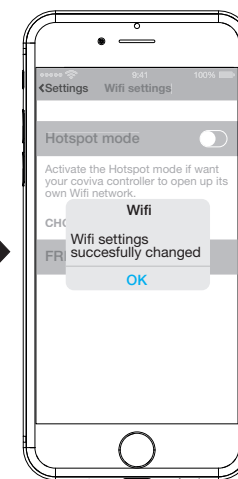
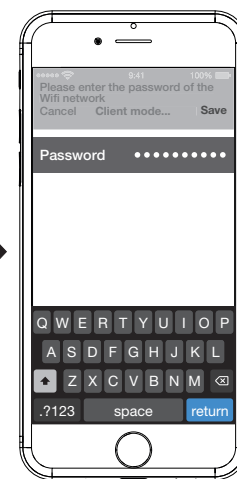
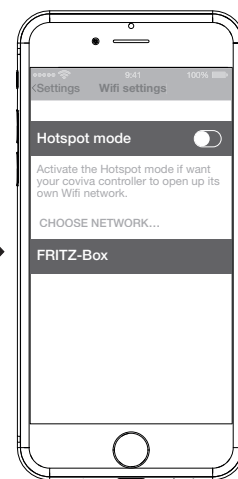
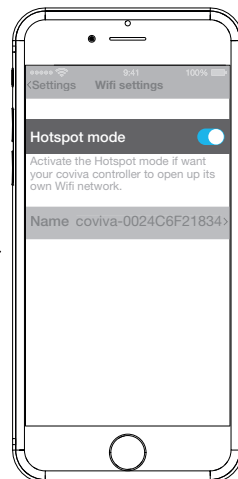
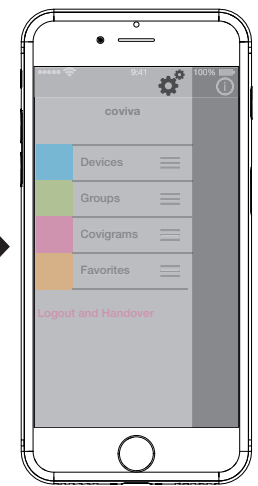
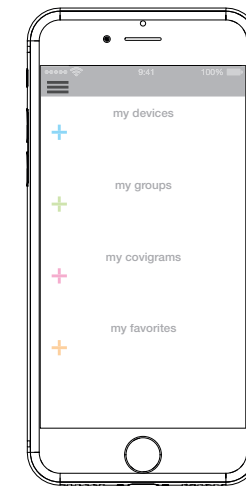
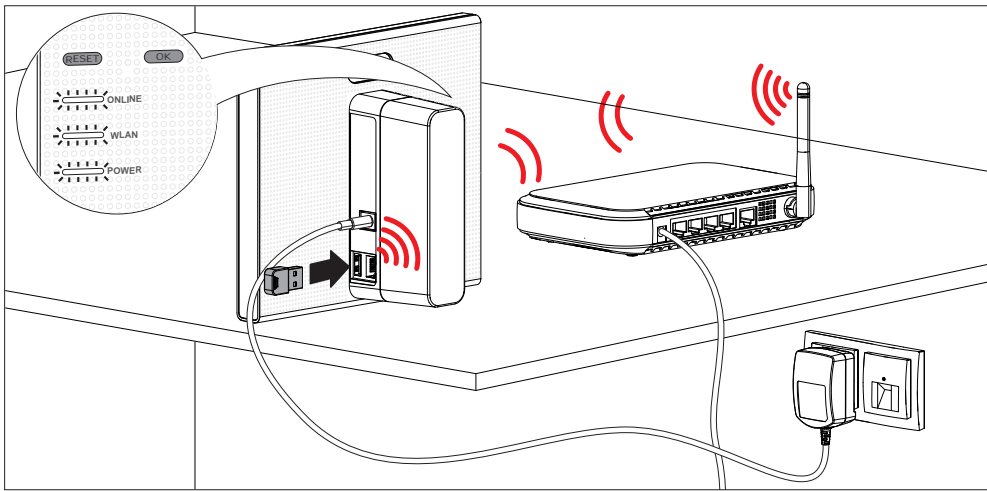




E



F



## Safety instructions

(GB)

Electrical equipment may only be installed and assembled by a qualified electrician in accordance with the relevant installation standards, guidelines, regulations, directives, safety and accident prevention regulations of the country.

## Design and layout of the device

- (1) RGB LED display
- (2) USB connection socket
- (3) RJ45 connection socket (LAN)
- (4) Connection power supply
- (5) QR code with coviva ID
- (6) Operation LED **POWER**
- (7) **WLAN** display - only active with optional WLAN stick (see Accessories)
- (8) Status display **ONLINE**
- (9) Acknowledge button **OK**
- (10) Button **RESET**

## Scope of delivery

- coviva
- Protective cover (11)
- Adapter plate for wall mounting (12)
- Power supply 230 V~ / 5 V $\overline{=}$  (13)
- RJ45-con Cat 5e (14)

## Preparations

The configuration and operation of the building control with a coviva is executed via an app.

- You may download and install the coviva mobile app free of charge in the App store (for Apple devices) and under Google Play (for Android devices).
- For login to the app use your access data of your myHager account (Figure E). If not done already, register on hager.com.

**i** Detailed information are available on our homepage under [hager.com/coviva](http://hager.com/coviva).

## Technical data

### TKP100A

Operating voltage	5 V $\overline{=}$
Power consumption	< 3 W
Transmission frequency /Emission power (duty cycle)	
- 868 ... 870 MHz	25 mW (0,1 %)
- 433 ... 434 MHz	10 mW (10 %)
Receiver category	2
Radio transmission range (free field)	> 300 m
Network connection:	
- Ethernet LAN	min. Cat. 5e, shielded
- WLAN (optional, TKH180)	802.11 b/g/n
USB port	per 5 V $\overline{=}$ , max. 250 mA

**i** Only for connection of Hager devices. Do not use for charging!

Degree of protection	IP30 / IK04
Operating temperature	0 ... 40°C
Storage temperature:	-25°C...70 °C
Installation altitude	≤ 2000 m
Dimensions	178,5 x 156 x 48,4 mm

### Power supply TKC110

Operating voltage	230 V~
Frequency	50/60 Hz
Output	5 V $\overline{=}$ , max. 3 A

## Accessories

WLAN stick	TKH180
Power supply (replacement)	TKC110

## Warranty

2 years

Usable all in Europe <b>CE</b> and in Switzerland.
Hereby, Hager Controls, declares that this coviva is in compliance with the essential requirements and other relevant provisions of directive 2014/53/UE.
The CE declaration can be consulted on the site: <a href="http://hager.com">hager.com</a> .

## Consignes de sécurité

(FR)

L'installation et le montage d'appareils électriques doivent être effectués uniquement par des électriciens qualifiés, en conformité avec les normes d'installation et dans le respect des directives, dispositions et consignes de sécurité et de prévention des accidents en vigueur dans le pays.

## Composition de l'appareil

- (1) Indicateur LED RVB
- (2) Raccord prise USB
- (3) Raccord prise RJ45 (LAN)
- (4) Raccordement tension d'alimentation
- (5) QR code avec l'ID de coviva
- (6) LED de fonctionnement **POWER**
- (7) Affichage **Wi-Fi** - uniquement actif avec la clé Wi-Fi en option (voir accessoires)
- (8) Affichage d'état **ONLINE**
- (9) Touche de confirmation **OK**
- (10) Touche de réinitialisation **RESET**

## Fourniture

- coviva
- Cache de protection (11)
- Plaque d'adaptateur pour montage mural (12)
- Bloc secteur 230 V~ / 5 V $\overline{=}$  (13)
- Câble de raccordement RJ45 Cat 5e (14)

## Préparatifs

L'installation et l'utilisation de la coviva se fait via une application.

- L'application mobile coviva peut être téléchargée gratuitement dans l'app Store pour les dispositifs Apple et sur Google Play pour les dispositifs Android.
- Pour vous connecter à l'appli, il convient d'utiliser les données d'accès de votre compte myHager (fig. E). Si ce n'est pas encore fait, enregistrez-vous sous [hager.fr](http://hager.fr) ou [hager.be](http://hager.be).

**i** Des informations complètes sur l'installation et la configuration sont disponibles sur notre site Internet à l'adresse [hager.fr/coviva](http://hager.fr/coviva) ou [hager.be/coviva](http://hager.be/coviva).

## Caractéristiques techniques

### TKP100A

Tension de service	5 V $\overline{=}$
Puissance absorbée	< 3 W
Fréquence / Puissance d'émission (duty cycle)	
- 868 ... 870 MHz	25 mW (0,1 %)
- 433 ... 434 MHz	10 mW (10 %)
Catégorie du récepteur	2
Portée d'émission (champ libre)	> 300 m
Fiche réseau:	
- Ethernet LAN	min. Cat. 5e, blindé
- WLAN (en option, TKH180)	802.11 b/g/n
Port USB	5 V chacun $\overline{=}$ , max. 250 mA

**i** Réservé au raccordement de dispositifs Hager, ne convient pas pour la charge!

Indice de protection	IP30 / IK04
Température de fonctionnement	0 ... 40 °C
Température de stockage	-25°C...70 °C
Hauteur d'installation	≤ 2000 m
Dimensions	178,5 x 156 x 48,4 mm

### Bloc secteur TKC110

Tension de service	230 V~
Fréquence	50/60 Hz
Tension de sortie	5 V $\overline{=}$ , max. 3 A

## Accessoires

Clé au réseau sans fil	TKH180
Bloc secteur (rechange)	TKC110

## Garantie

2 ans

Utilisable partout en Europe <b>CE</b> et en Suisse.
Par la présente Hager Controls déclare que le coviva est conforme aux exigences essentielles et aux autres dispositions pertinentes de la directive 2014/53/UE.
La déclaration CE peut être consultée sur le site <a href="http://hager.com">hager.com</a> .

## Sicherheitshinweise

(DE)

Einbau und Montage elektrischer Geräte dürfen nur durch eine Elektrofachkraft gemäß den einschlägigen Installationsnormen, Richtlinien, Bestimmungen, Sicherheits- und Unfallverhütungsvorschriften des Landes erfolgen.

## Geräteaufbau

- (1) RGB LED Anzeige
- (2) USB Anschlussbuchse
- (3) RJ45 Anschlussbuchse (LAN)
- (4) Anschluss Spannungsversorgung
- (5) QR-Code mit coviva ID
- (6) Betriebs-LED **POWER**
- (7) **WLAN** Anzeige - nur aktiv mit optionalem WLAN-Stick (s. Zubehör)
- (8) **ONLINE** Statusanzeige
- (9) Quittier-Taste **OK**
- (10) Rückstell-Taste **RESET**

## Lieferumfang

- coviva
- Schutzabdeckung (11)
- Adapterplatte für Wandmontage (12)
- Netzteil 230 V~ / 5 V $\overline{=}$  (13)
- RJ45-Verbindungskabel Cat 5e (14)

## Vorbereitungen

Die Konfiguration und Bedienung der Gebäudesteuerung mit der coviva wird über eine App ausgeführt.

- Die coviva mobile-App für Apple-Geräte im App Store, für Android-Geräte unter Google Play kostenlos herunterladen und installieren.
- Für den Login in der App sind die Zugangsdaten des myHager Kontos zu verwenden (Bild E). Falls noch nicht erfolgt, unter [hager.de](http://hager.de) registrieren.

**i** Ausführliche Informationen zur Installation und Konfiguration sind auf unserer Homepage unter [hager.de/coviva](http://hager.de/coviva) verfügbar.

## Technische Daten

### TKP100A

Betriebsspannung	5 V $\overline{=}$
Leistungsaufnahme	< 3 W
Sendefrequenzen/-leistung (duty cycle)	
- 868 ... 870 MHz	25 mW (0,1 %)
- 433 ... 434 MHz	10 mW (10 %)
Empfänger-Kategorie	2
Transmitter Sendereichweite (Freifeld)	> 300 m
Netzwerkanschluss:	
- Ethernet LAN	min. Cat. 5e, geschirmt
- WLAN (optional, TKH180)	802.11 b/g/n
USB-Port	je 5 V $\overline{=}$ , max. 250 mA

**i** Nur zum Anschluss von Hager Geräten, nicht zum Laden geeignet!

Schutzart	IP30 / IK04
Betriebstemperatur	0 ... 40 °C
Lagertemperatur	-25°C...70 °C
Installationshöhe	≤ 2000 m
Abmessungen	178,5 x 156 x 48,4 mm

### Netzteil TKC110

Betriebsspannung	230 V~
Frequenz	50/60 Hz
Ausgangsspannung	5 V $\overline{=}$ , max. 3 A

## Zubehör

WLAN-Stick	TKH180
Netzteil (Ersatzbedarf)	TKC110

## Garantie

2 Jahre

Überall in Europa <b>CE</b> und in der Schweiz einsetzbar.
Hiermit erklärt Hager Controls, dass die coviva den essentiellen Anforderungen und anderen maßgeblichen Bestimmungen der Richtlinie 2014/53/UE entspricht.
Die CE-Konformitätserklärung ist auf der Homepage <a href="http://hager.com">hager.com</a> verfügbar.