

29450099	DATENBLATT
Gültig ab: 30.11.2018	POF KUPPLUNG F05 SIMPLEX /4ST

Beschreibung

- LWL POF Kupplung F05
- Geeignet für Steckverbinder nach IEC 60874-17
- Für Polymerfaser



Allgemeine Kennwerte

Kupplung, Typ	TOCA150 (Simplex)
Geeignete Stecker, Typ	JIS F05
Schutzklasse	IP 20
Temperaturbereich	-20 °C bis +70 °C (-4 bis +158 °F) (Betrieb) -40 °C bis +85 °C (-40 bis +185 °F) (Lagerung)

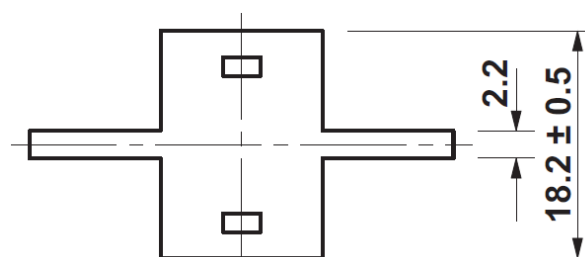
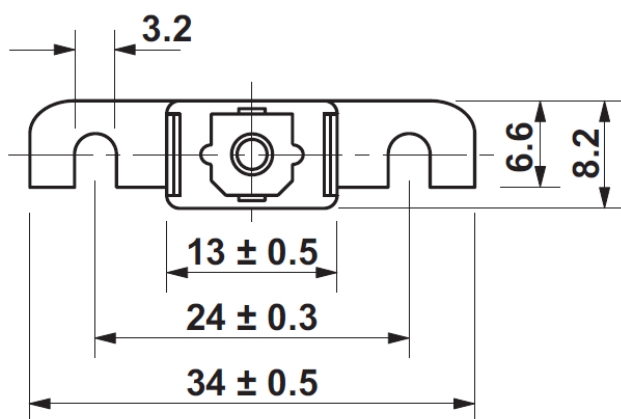
Varianten

Artikel	Bezeichnung	Mengeneinheit [Stk]
29450099	POF Kupplung F05 Simplex /4ST	4

Optische Eigenschaften

Einfügedämpfung (IL), typisch	2,5 dB (1 mm POF, Endflächen poliert)
-------------------------------	---------------------------------------

Technische Zeichnungen



Standard

Steckgesichter von LWL Steckverbindern – Bauart F05

IEC 60874-17

Anwendungsgebiete

Optische Netzwerke, Industrieelektronik, Leistungselektronik, Consumer Elektronik

Hinweis

Die Fotografien sind nicht maßstäblich und keine detailgetreuen Abbildungen der jeweiligen Produkte.