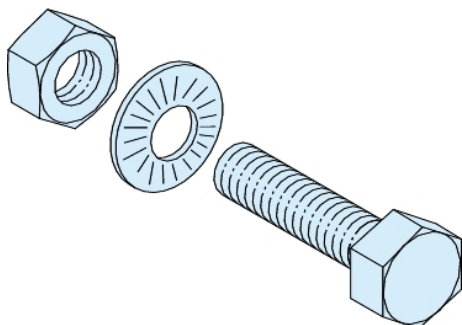


Fiche produit

Caractéristiques

LVS04788

PrismaSeT P Active - Boulons M8 x 50 - Lot de 20



Principales

Gamme	Linergy
Gamme de produit	Linergy
Type de produit ou équipement	Matériel de montage
Nom du produit	Linergy BS
Catégorie d'accessoire / de pièce détachée	Accessoire de fixation
Compatibilité de gamme	Linergy (Linergy BS) jeu de barres PrismaSeT (PrismaSeT P) unité fonctionnelle
Équipement inclus	2 rondelles de contact 1 écrou




Complémentaires

Description d'installation	Cellule
Filetage ISO	M8
Quantité du lot	Lot de 20
Longueur	50 mm
Couleur	Naturel
Poids du produit	0,615 kg

Emballage

Type d'emballage 1	PCE
Nb produits dans l'emballage 1	1
Hauteur de l'emballage 1	3,5 cm
Largeur de l'emballage 1	7,5 cm
Longueur de l'emballage 1	11,0 cm
Poids de l'emballage 1	614,0 g
Type d'emballage 2	S02
Nb produits dans l'emballage 2	12
Hauteur de l'emballage 2	15,0 cm
Largeur de l'emballage 2	30,0 cm
Longueur de l'emballage 2	40,0 cm
Poids de l'emballage 2	7,622 kg

Durabilité de l'offre

Statut environnemental de l'offre	Produit Green Premium
Régulation REACH	 Déclaration REACH
Sans SVHC REACH	Oui
Directive RoHS UE	Conformité pro-active (Produit en dehors du scope légal RoHS UE)  Déclaration RoHS UE
Sans métaux lourds toxiques	Oui
Sans mercure	Oui
Régulation RoHS Chine	 Déclaration RoHS Pour La Chine

Information sur les exemptions RoHS	Oui
Profil environnemental	Profil Environnemental Du Produit
Sans PVC	Oui
Présence d'halogènes	Produit avec composants plastiques sans halogènes
Garantie contractuelle	
Garantie	18 mois