

551-723x1

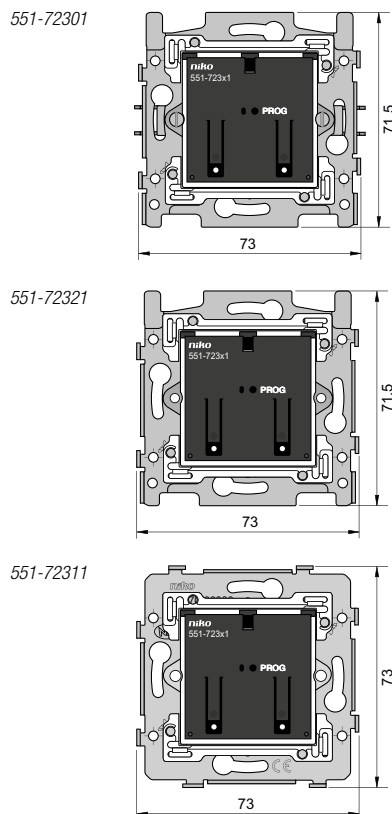


4 year warranty

- EN** Connected motor control, 3 A
- NL** Geconnecteerde motorbediening, 3 A
- FR** Commande de moteur connectée, 3 A
- DE** Angeschlossener Motor-Taster, 3 A
- DK** Tilsluttet motorbetjening, 3 A
- SE** Smart motorkontroll, 3 A
- NO** Tilkoblet motorstyring, 3 A
- IT** Controllo motore collegato, 3 A
- PL** Podłączone sterowanie silnikiem, 3 A
- SK** Smart ovládač motora, 3 A

Dimensions

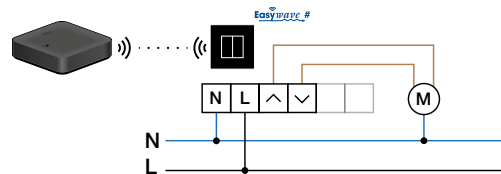
Årmetingen / Dimensions / Abmessungen / Dimensioner / Mått / Dimensioner / Dimensiony / Wymiary / Rozmiary



Wiring

⚠ 230 V – OFF

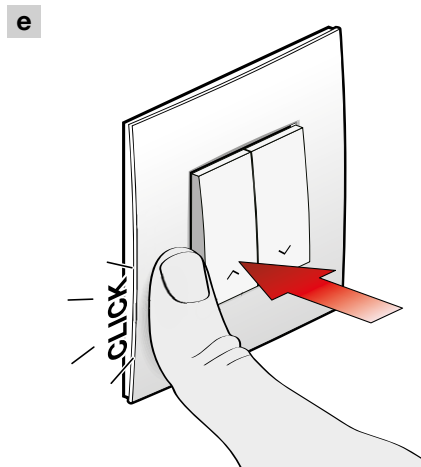
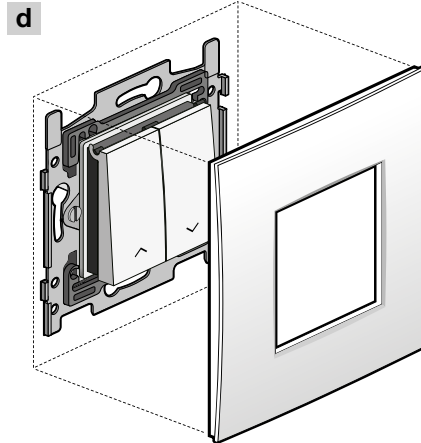
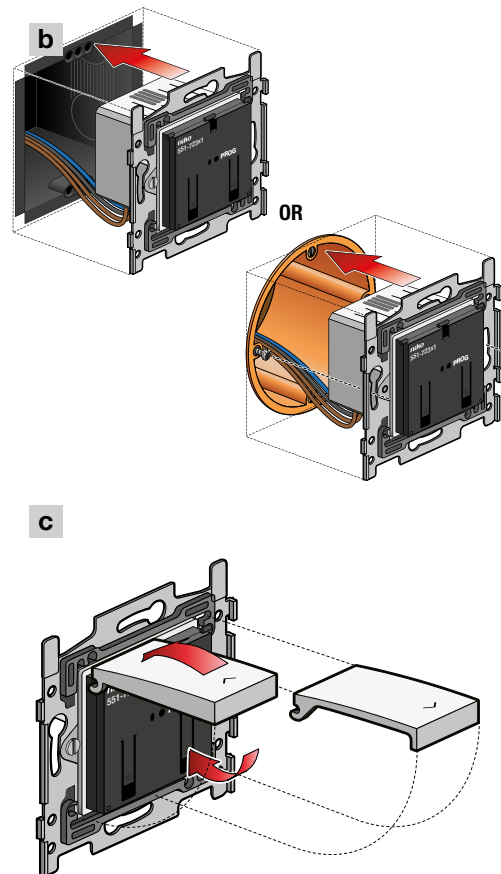
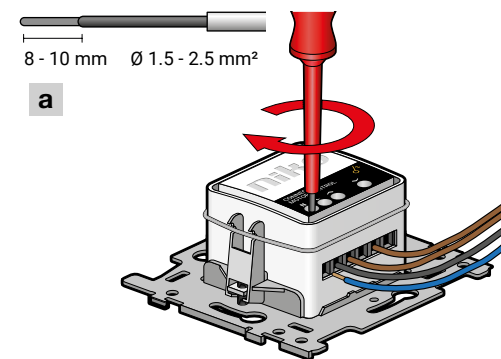
Aansluitschema / Schéma de raccordement / Verdrahtung / Tilslutningsskema / Kopplingschema / Ledningstilkopling / Cablaggio / Okablowanie / Instalácia



⚠ This product must be secured with a Miniature Circuit Breaker (MCB) of max. 16 A in the electrical cabinet.

Installation

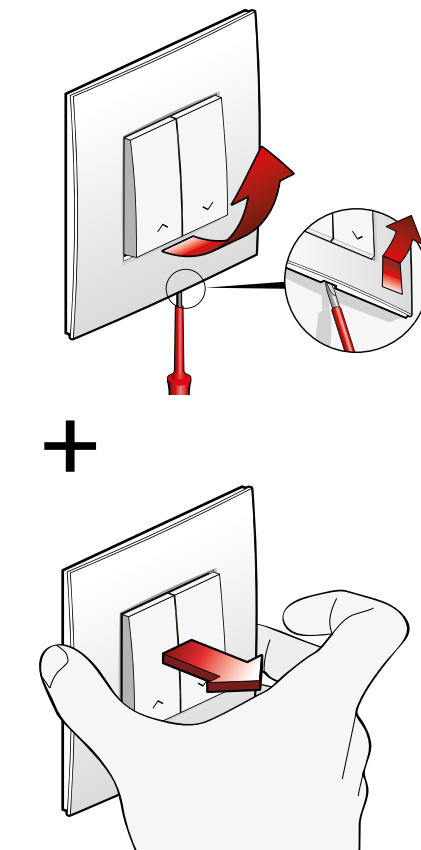
Installatie / Installation / Installation / Installation / Installation / Installasjon / Installazione / Instalacja / Instalácia



Dismantling

⚠ 230 V – OFF

Demontage / Démontage / Demontage / Demontering / Demontera / Demontierung / Smontaggio / Odmontowanie / Demontáž



Settings

Instellingen / Réglages / Einstellungen / Indstillinger / Inställningar / Innstillinger / Impostazioni / Ustawienia / Nastavenia

EN	In an installation without a wireless smart hub, the switch will control the wired motor. The run time will be set to 90 s. More advanced options become available if you use a wireless smart hub and the Niko Home Control programming software.
NL	In een installatie zonder draadloze smart hub zal de schakelaar de bedrade motor aansturen. De looptijd zal op 90 seconden ingesteld worden. Meer geavanceerde opties worden beschikbaar wanneer u een draadloze smart hub en de Niko Home Control-programmeersoftware gebruikt.
FR	Dans une installation sans hub intelligent sans fil, l'interrupteur contrôle le moteur filaire. La durée de fonctionnement sera réglée sur 90 s. Des options plus avancées sont disponibles si vous utilisez un hub intelligent sans fil et le logiciel de programmation Niko Home Control.
DE	In einer Installation ohne drahtlosen Smart Hub steuert der Schalter den kabelgebundenen Motor. Die Laufzeit wird auf 90 Sekunden eingestellt. Erweiterte Optionen werden verfügbar, wenn Sie einen drahtlosen Smart Hub und die Niko Home Control-Programmiersoftware verwenden.
DK	I en installation uden et trådløst smart hub, vil afbryderen styre den kabelforbundne motor. Køretiden vil blive indstillet til 90 s. Mere avancerede muligheder bliver tilgængelige, hvis du bruger et trådløst smart hub og Niko Home Control-programmeringssoftwaren.
SE	I en installation utan en trådlös gateway kommer motorkontrollen att styra den anslutna motorn. Körtiden ställs in på 90 sek. Mer avancerade alternativ blir tillgängliga om du använder en trådlös gateway och Niko Home Control-programmeringsprogramvaran.
NO	Den kablete motoren kontrolleres ved hjelp av bryteren i en installasjon uten en trådløs smarhub. Kjøretiden vil bli satt til 90 s. Hvis du bruker en trådløs smarhub og Niko Home Control-programmeringsprogramvare, vil du ha flere avanserte alternativer tilgjengelig.
IT	Nelle installazioni prive di wireless smart hub, l'interruttore controlla il motore cablato. Il tempo di esecuzione sarà impostato su 90 s. Con l'utilizzo del wireless smart hub e del software di programmazione Niko Home Control sono disponibili opzioni più avanzate.
PL	W instalacji bez bezprzewodowej inteligentnej centrali przelacznik bedzie sterowal przewodowym silnikiem. Czas dzialania zostanie ustawiony na 90 s. Bardziej zaawansowane opcje staja sie dostepne w przypadku uzywania bezprzewodowej inteligentnej centrali i oprogramowania do programowania Niko Home Control.
SK	V elektroinštalácii bez bezdrôtového smart hub bude spínač ovládať motor. Prevádzková doba bude nastavená na 90 sekúnd. Pokročilejšie možnosti budú dostupné, ak použijete bezdrôtový smart hub a programovací softvér Niko Home Control.

Download the Niko Home Control programming software



www.niko.eu/article/550-99102 (Windows)
www.niko.eu/article/550-99202 (Mac)

Niko Home Control programming software

Control your switch with the Niko Home Control II app

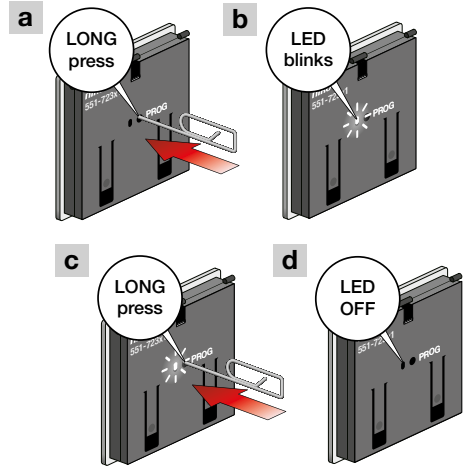
Control

Bedienung / Utilisation / Gebrauch / kontrollere / Kontrollera / Bruk / Uso / Uzycie Beźné



Reset

Reset / Réinitialiser / Zurücksetzen / Nulstil / Återställa / tilbakestille / Reset / Nastawić / Resetovať



Specifications

Specificaties / Specifications / Spezifikationen / Specificationer / Specificationer / Spesifikasjoner / Specifiche / Specyfikacje / Technické údaje

Article number	551-723x1
Power supply	230 Vac
Protocol	proprietary
Mounting method	wall mounting
Flush-mounting box specifications	Depth = min. 40 mm Claw/screw fixing = 60 mm Inner diameter box = 60 mm
Mounting height	110 - 120 cm
Weight	70 g
Ambient temperature	0 – 40 °C
Dimensions (HxWxD) (551-72301, 551-72321)	71,5 x 73 x 40 mm
Dimensions (HxWxD) (551-72311)	73 x 73 x 40 mm
Protection degree	IP20
Modification of settings	Niko Home Control programming software (requires smart hub 552-00001)
Maximum range (from switch to smart hub)	30 m
Operating frequency	869,05 Mhz
Maximum frequency power	6 dBm
Wire capacity	2 x 2,5 mm²
Marking	CE

