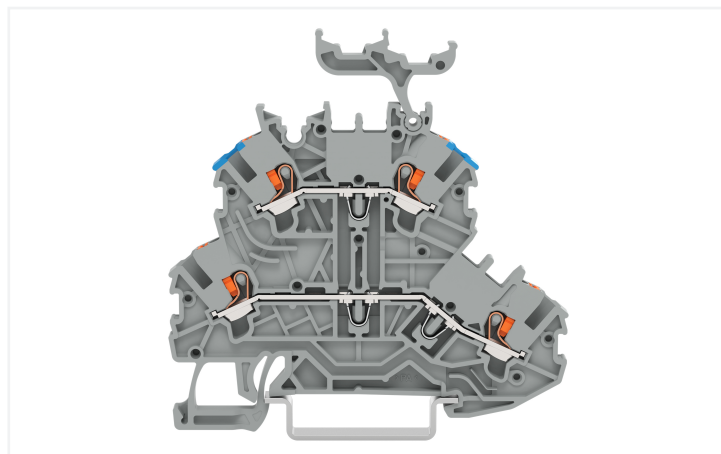
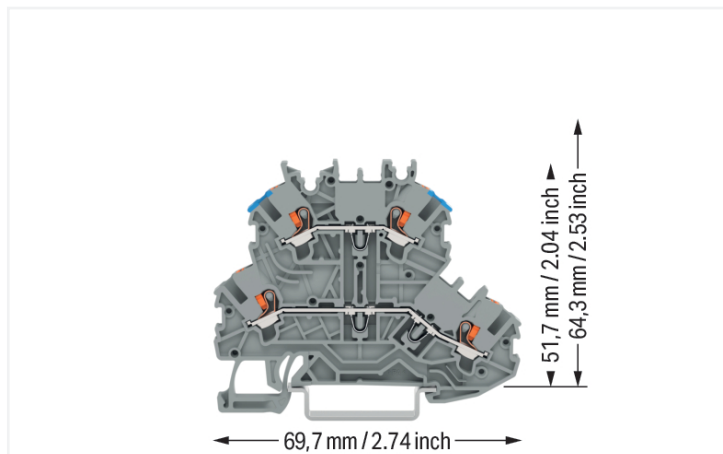


Fiche technique | Référence: 2200-2233

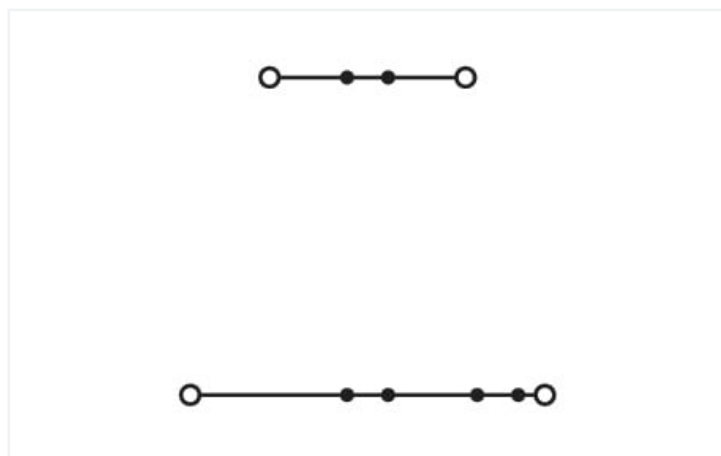
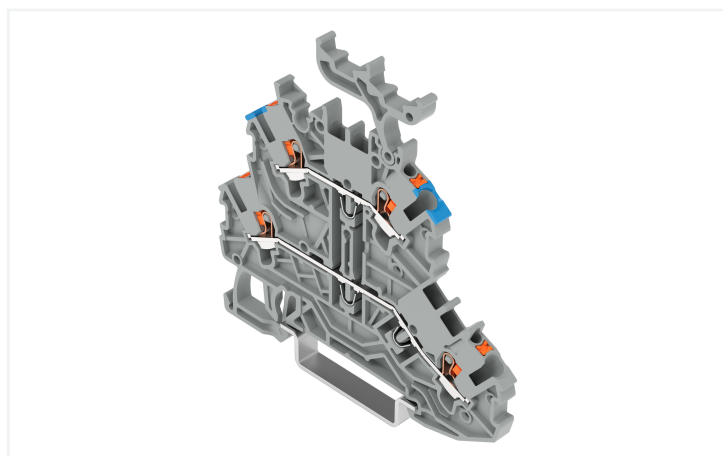
Borne à deux étages; avec poussoir; Borne de passage / passage; L/N; avec support de marquage avec; Introduction du conducteur OG, avec impression bleue; Pour rail 35 x 15 et 35 x 7,5; 1 mm²; Push-in CAGE CLAMP®; 1,00 mm²; gris



<https://www.wago.com/2200-2233>



Couleur: ■ gris



Identique à la figure

Données électriques

Données de référence selon	IEC/EN 60947-7-1		
Overvoltage category	III	III	II
Pollution degree	3	2	2
Tension de référence	500 V	-	-
Tension assignée de tenue aux chocs	6 kV	-	-
Courant de référence	13,5 A	-	-
Current at conductor cross-section (max.) mm ²	16 A	-	-

Données d'approbation selon	UL 1059		
Use group	B	C	D
Tension de référence	300 V	300 V	-
Courant de référence	10 A	10 A	-

Données d'approbation selon	CSA 22.2 No 158		
Use group	B	C	D
Tension de référence	300 V	300 V	-
Courant de référence	10 A	10 A	-

EX-Données	
Référence aux zones à risque d'explosion	Voir téléchargements – Documentation – Informations complémentaires : Annexe technique ; Explications techniques
Données de référence selon	ATEX: PTB 11 ATEX 1041 U / IECEx: PTB 11.0093U (Ex eb IIC Gb)
Tension de référence EN (Ex e II)	320 V
Courant de référence (Ex e II)	13 A
Courant de référence (Ex e II) avec contact de pontage	12 A

Puissance dissipée

Puissance dissipée, par pôle (Potentiel)	0.4338 W
--	----------

Courant de référence I_N pour l'indication de la puissance dissipée	13.5 A
---	--------

Valeur de résistance pour l'indication de la puissance dissipée en fonction du courant	0.00238 Ω
--	------------------

Données de raccordement

Points de serrage	4
-------------------	---

Nombre total des potentiels	2
-----------------------------	---

nombre des niveaux	2
--------------------	---

Nombre logements de pontage	4
-----------------------------	---

Connexion 1

Technique de connexion	Push-in CAGE CLAMP®
------------------------	---------------------

Nombre de points de connexion	2
-------------------------------	---

Type d'actionnement	Bouton-poussoir
---------------------	-----------------

Matière plastique conducteur raccordable	Cuivre
--	--------

Section nominale	1 mm ²
------------------	-------------------

Conducteur rigide	0,14 ... 1,5 mm ² / 24 ... 16 AWG
-------------------	--

Conducteur rigide ; enfichage direct	0,5 ... 1,5 mm ² / 20 ... 16 AWG
--------------------------------------	---

Conducteur souple	0,14 ... 1,5 mm ² / 24 ... 16 AWG
-------------------	--

Conducteurs souples ; avec embout d'extrémité isolé	0,14 ... 0,75 mm ² / 24 ... 18 AWG
---	---

Conducteur souple ; avec embout d'extrémité, directement enfichable	0,5 ... 0,75 mm ² / 20 ... 18 AWG
---	--

Remarque (Section de conducteur)	En fonction de la nature du conducteur, un conducteur de section inférieure peut également être enfichable directement.
----------------------------------	---

Longueur de dénudage	9 ... 11 mm / 0.35 ... 0.43 inch
----------------------	----------------------------------

Sens du câblage	Câblage frontal
-----------------	-----------------

Connexion 2

Nombre de points de connexion 2	2
---------------------------------	---

Données géométriques

Largeur	3,5 mm / 0.138 inch
---------	---------------------

Hauteur	69,7 mm / 2.744 inch
---------	----------------------

Prof. à partir du niveau supérieur du rail	51,7 mm / 2.035 inch
--	----------------------

Données mécaniques

Repérage du potentiel	L/N
-----------------------	-----

Type de montage	Rail 35
-----------------	---------

Niveau de repérage	Marquage central/latéral
--------------------	--------------------------

Données du matériau

Remarque Données du matériau	Vous trouverez ici des informations sur les spécifications de matériel
------------------------------	--

Couleur	gris
---------	------

Groupe du matériau isolant	I
----------------------------	---

Matière isolante Boîtier principal	Polyamide (PA66)
------------------------------------	------------------

Classe d'inflammabilité selon UL94	V0
------------------------------------	----

Charge calorifique	0,195 MJ
--------------------	----------

Poids	7,9 g
-------	-------

Conditions d'environnement

Température d'utilisation	-35 ... +85 °C
Température d'utilisation continue	-60 ... +105 °C

Données commerciales

Unité d'emb. (SUE)	50 pce(s)
Pays d'origine	IN
GTIN	4066966479058
Numéro du tarif douanier	85369010000

Conformité environnementale du produit

État de conformité RoHS	Compliant, No Exemption
-------------------------	-------------------------

Téléchargements

Conformité environnementale du produit

Recherche de conformité

Environmental Product
Compliance 2200-2233



1 Produits correspondants

1.2 Accessoires en option

1.2.2 Butée d'arrêt sans vis

1.2.2.1 Matériel de montage



Réf.: 249-117

Butée d'arrêt sans vis; Largeur 10 mm;
Pour rail 35 x 15 et 35 x 7,5; gris



Réf.: 249-116

Butée d'arrêt sans vis; Largeur 6 mm; Pour
rail 35 x 15 et 35 x 7,5; gris

1.2.3 Conducteurs de pontage enfichables

1.2.3.1 Contact de pontage



Réf.: 2009-404

Conducteurs de pontage enfichables;
0,75 mm²; isolé; longueur 110 mm; gris



Réf.: 2009-406

Conducteurs de pontage enfichables;
0,75 mm²; isolé; longueur 250 mm; gris



Réf.: 2009-402

Conducteurs de pontage enfichables;
0,75 mm²; isolé; Longueur 60 mm; gris

1.2.4 Contact de pontage

1.2.4.1 Contact de pontage



Réf.: 210-123
Chaîne de pontage; isolé; bleu



Réf.: 210-103
Chaîne de pontage; isolé; noir



Réf.: 2000-405/011-000
Contact de pontage en étoile; 3 raccords; isolé; gris clair



Réf.: 2000-406/020-000
Contact de pontage sous forme de triangle; isolé; gris clair



Réf.: 2000-492
Contact de pontage vertical; isolé; gris clair



Réf.: 2000-410/000-006
Contact de pontage; 10 raccords; isolé; bleu



Réf.: 2000-410
Contact de pontage; 10 raccords; isolé; gris clair



Réf.: 2000-410/000-005
Contact de pontage; 10 raccords; isolé; rouge



Réf.: 2000-402/000-006
Contact de pontage; 2 raccords; isolé; bleu



Réf.: 2000-402
Contact de pontage; 2 raccords; isolé; gris clair



Réf.: 2000-402/000-018
Contact de pontage; 2 raccords; isolé; jaune-vert



Réf.: 2000-402/000-005
Contact de pontage; 2 raccords; isolé; rouge



Réf.: 2000-403/000-006
Contact de pontage; 3 raccords; isolé; bleu



Réf.: 2000-403
Contact de pontage; 3 raccords; isolé; gris clair



Réf.: 2000-403/000-005
Contact de pontage; 3 raccords; isolé; rouge



Réf.: 2000-404/000-006
Contact de pontage; 4 raccords; isolé; bleu



Réf.: 2000-404
Contact de pontage; 4 raccords; isolé; gris clair



Réf.: 2000-404/000-005
Contact de pontage; 4 raccords; isolé; rouge



Réf.: 2000-405/000-006
Contact de pontage; 5 raccords; isolé; bleu



Réf.: 2000-405
Contact de pontage; 5 raccords; isolé; gris clair



Réf.: 2000-405/000-005
Contact de pontage; 5 raccords; isolé; rouge



Réf.: 2000-406/000-006
Contact de pontage; 6 raccords; isolé; bleu



Réf.: 2000-406
Contact de pontage; 6 raccords; isolé; gris clair



Réf.: 2000-406/000-005
Contact de pontage; 6 raccords; isolé; rouge



Réf.: 2000-407/000-006
Contact de pontage; 7 raccords; isolé; bleu



Réf.: 2000-407
Contact de pontage; 7 raccords; isolé; gris clair



Réf.: 2000-407/000-005
Contact de pontage; 7 raccords; isolé; rouge



Réf.: 2000-408/000-006
Contact de pontage; 8 raccords; isolé; bleu



Réf.: 2000-408
Contact de pontage; 8 raccords; isolé; gris clair



Réf.: 2000-408/000-005
Contact de pontage; 8 raccords; isolé; rouge



Réf.: 2000-409/000-006
Contact de pontage; 9 raccords; isolé; bleu



Réf.: 2000-409
Contact de pontage; 9 raccords; isolé; gris clair



Réf.: 2000-409/000-005
Contact de pontage; 9 raccords; isolé; rouge



Réf.: 2000-440
Contact de pontage; de 1 à 10; isolé; gris clair



Réf.: 2000-433/000-006
Contact de pontage; de 1 à 3; isolé; bleu



Réf.: 2000-433
Contact de pontage; de 1 à 3; isolé; gris clair



Réf.: 2000-433/000-005
Contact de pontage; de 1 à 3; isolé; rouge



Réf.: 2000-434
Contact de pontage; de 1 à 4; isolé; gris clair



Réf.: 2000-435
Contact de pontage; de 1 à 5; isolé; gris clair



Réf.: 2000-436
Contact de pontage; de 1 à 6; isolé; gris clair



Réf.: 2000-437
Contact de pontage; de 1 à 7; isolé; gris clair



Réf.: 2000-438
Contact de pontage; de 1 à 8; isolé; gris clair



Réf.: 2000-439
Contact de pontage; de 1 à 9; isolé; gris clair

1.2.5 Montage

1.2.5.1 Profil de recouvrement



Réf.: 709-156

Profil de recouvrement; typ. 3; approprié au support pour capot type 3; longueur 1 m; transparent

1.2.5.2 Support de capot de protection



Réf.: 709-169

porteur du profil de recouvrement; typ. 3; avec vis de verrouillage et de fixation et avec boulon; pour bornes sur rail série 279 jusqu'à 282, 880; pour Mini-bornes sur rail, série 264; pour bornes pour capteurs et actionneurs, série 270; gris

1.2.6 Obturateur de protection avec signalisation de danger

1.2.6.1 Couvercle



Réf.: 2000-115

Obturateur de protection avec signalisation de danger; pour 5 bornes; avec signalisation de danger; jaune

1.2.7 Outil

1.2.7.1 Outil de manipulation



Réf.: 210-719

Outil de manipulation; lame 2,5 x 0,4 mm; avec tige partiellement isolée



Réf.: 210-648

Outil de manipulation; lame 2,5 x 0,4 mm; avec tige partiellement isolée; coudé; court



Réf.: 210-647

Outil de manipulation; lame 2,5 x 0,4 mm; avec tige partiellement isolée; multicolore

1.2.8 Rail

1.2.8.1 Matériel de montage



Réf.: 210-114

Rail acier; 35 x 15; épaisseur 1,5 mm; longueur 2 m; non perforé; d'après EN 60715; couleurs argent



Réf.: 210-197

Rail acier; 35 x 15; épaisseur 1,5 mm; longueur 2 m; perforé; d'après EN 60715; couleurs argent



Réf.: 210-118

Rail acier; 35 x 15; épaisseur 2,3 mm; longueur 2 m; non perforé; d'après EN 60715; couleurs argent



Réf.: 210-113

Rail acier; 35 x 7,5; épaisseur 1 mm; longueur 2 m; non perforé; d'après EN 60715; couleurs argent



Réf.: 210-115

Rail acier; 35 x 7,5; épaisseur 1 mm; longueur 2 m; perforé; d'après EN 60715; Largeur de trou 18 mm; pas des trous 25 mm; couleurs argent



Réf.: 210-112

Rail acier; 35 x 7,5; épaisseur 1 mm; longueur 2 m; perforé; d'après EN 60715; Largeur de trou 25 mm; pas des trous 36 mm; couleurs argent



Réf.: 210-196

Rail aluminium; 35 x 8,2; épaisseur 1,6 mm; longueur 2 m; non perforé; d'après EN 60715; couleurs argent



Réf.: 210-198

Rail en cuivre; 35 x 15; épaisseur 2,3 mm; longueur 2 m; non perforé; d'après EN 60715; couleurs cuivre

1.2.9 Repérage

1.2.9.1 Adaptateur de repérage



Réf.: 2000-121

Adaptateur; gris

1.2.9.2 Bandes de repérage



Réf.: 2009-110

Bandes de marquage; pour Smart Printer; sur rouleau; non extensible; vierge; encliquetable; blanc

1.2.9.3 Étiquette de marquage



Réf.: 793-3501

Carte de repérage WMB; en carte; vierge; encliquetable; blanc



Réf.: 2009-113

WMB-Inline; pour Smart Printer; 2300 pièces sur rouleau; vierge; encliquetable; blanc



Réf.: 2009-113/000-006

WMB-Inline; pour Smart Printer; 2300 pièces sur rouleau; vierge; encliquetable; bleu



Réf.: 2009-113/000-007

WMB-Inline; pour Smart Printer; 2300 pièces sur rouleau; vierge; encliquetable; gris



Réf.: 2009-113/000-002

WMB-Inline; pour Smart Printer; 2300 pièces sur rouleau; vierge; encliquetable; jaune



Réf.: 2009-113/000-012

WMB-Inline; pour Smart Printer; 2300 pièces sur rouleau; vierge; encliquetable; orange



Réf.: 2009-113/000-005

WMB-Inline; pour Smart Printer; 2300 pièces sur rouleau; vierge; encliquetable; rouge



Réf.: 2009-113/000-023

WMB-Inline; pour Smart Printer; 2300 pièces sur rouleau; vierge; encliquetable; vert



Réf.: 2009-113/000-017

WMB-Inline; pour Smart Printer; 2300 pièces sur rouleau; vierge; encliquetable; vert clair



Réf.: 2009-113/000-024

WMB-Inline; pour Smart Printer; 2300 pièces sur rouleau; vierge; encliquetable; violet

1.2.10 Tester et mesurer

1.2.10.1 Accessoires de test



Réf.: 2009-174

Adaptateur de test; pour fiche de test Ø 4 mm; pour tester les bornes sur rail TOP-JOB®S; gris

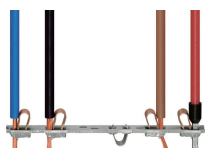


Réf.: 2009-182

Prise de test; pour max. 2,5 mm²; pour le raccordement sans outil des conducteurs de contrôle individuels de 0,08; gris

Indications de manipulation

Raccorder le conducteur



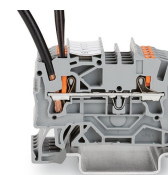
Tous les types de conducteurs en un clin d'œil



Insertion directe (Push-in) – conducteurs rigides et conducteurs avec embout d'extrémité

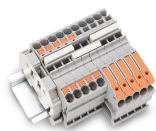


Raccordement de conducteurs avec l'outil de manipulation – conducteurs souples



Déconnexion avec l'outil de manipulation – Tous les conducteurs.

Pontage



Placer les peignes de pontage et pousser jusqu'en butée.

Pontage avec contact de pontage réducteur

Tester



Tester avec fiche de contrôle (Ø 2 mm), max. 42 V