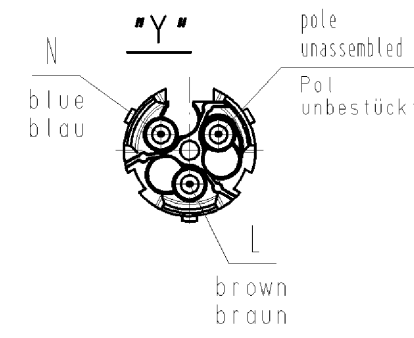
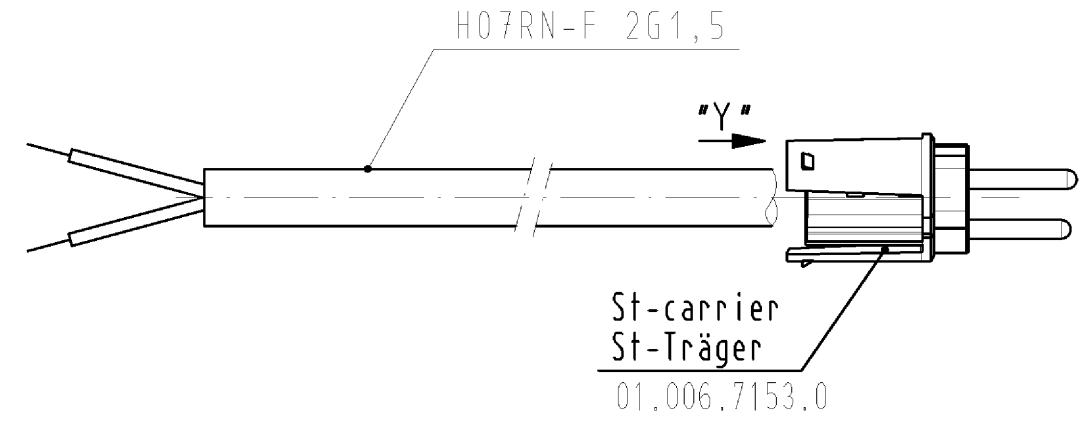
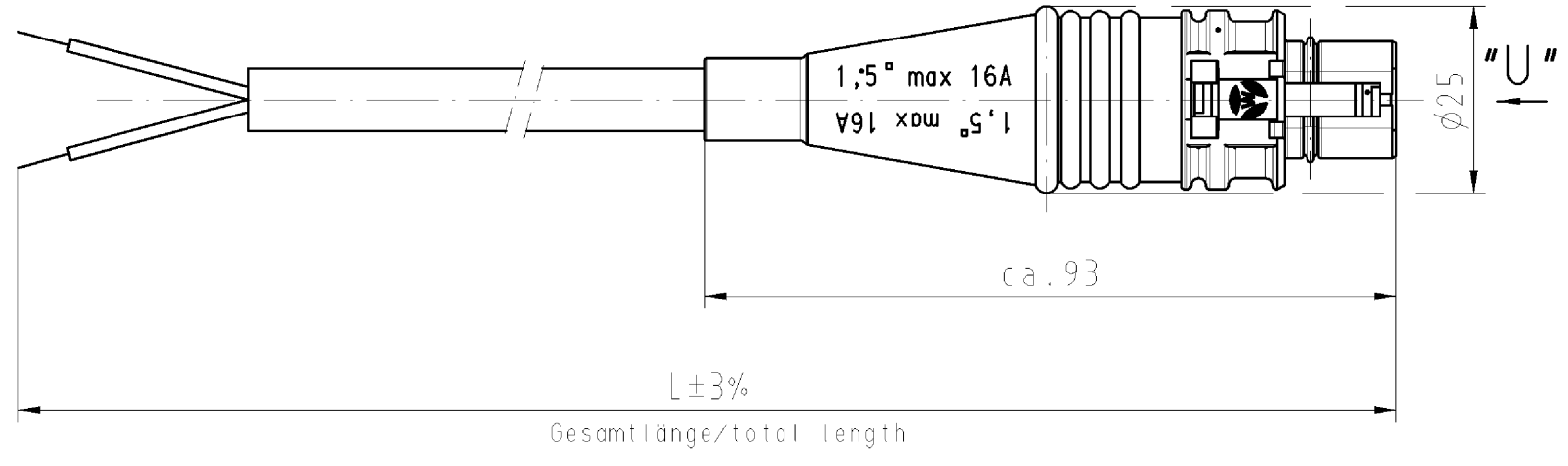


These dimensions will be especially checked at delivery
Only inspection dimensions
With /E marked dimensions are only valid for internal use

Diese Maße werden bei Abnahme besonders geprüft
Ausschließlich Prüfmaße
Mit /E gekennzeichnete Maße sind nur für interne Zwecke gültig



.F	Farbe colour	Codierung "P"
.0	lichtgrau light grey	
.1	schwarz black	

Weitergabe sowie Vervielfältigung dieses Dokuments, auch auszugsweise, ist ohne schriftliche Genehmigung der Wieland-Werke AG. The reproduction, distribution and utilization of this document as well as its communication of its contents to others without express authorization is prohibited.

Teile-Nr. part-no.	L	Beispiel (Farbe: schwarz, lichtgrau) example (colour: black, grey)	Typ type
96.222.XX34.1	XX in dm-Schritten	96.222.1034.1 = 10dm/L= 1000mm	RST2012K1-S315 10SW
96.222.XX34.0		96.222.1034.0	RST2012K1-S315 10GL
U6.222.XX34.1	XX in m-Schritten	U6.222.1234.1 = 12 m/L=12000mm	RST2012K1-S315 X12SW
U6.222.XX34.0		U6.222.1234.0	RST2012K1-S315 X12GL

Typ: RST2012K1-S315 ..GL = lichtgrau/light grey
SW = schwarz/black

Tolerierung nach DIN 7167/Tolerance system acc. to DIN 7167.
[This DIN-standard describes the envelope principle. According to the envelope principle the deviations of form and parallelism are limited by the size tolerances].

ja/yes Stoffverbots- und Deklarationsliste nach UU-TQM-05/03 ist einzuhalten.
Conformity with Wieland document UU-TQM-05/03 (list of prohibited / declarable hazardous substances) to be declared!

Freitoleranz nach General tolerance	CAD - Zeichnung, keine manuellen Änderungen CAD - drawing, no manual modifications allowed	1. Verwendung: First Use:	Blatt: 1 von 1 Sheet: of 1
Werkstoff/Material	2006 Tag/Date Name gezeichnet/drawn 24.03. Kneitz geprüft/checked - - Ningep. Stand. check - -	Zeichnung Nr./Drawing No. Index T 96.222.0434.0 01K	
Maße in mm/Dimensions are in mm			
Ersatz für/Replacement for: -			
		Type	Benennung/Title
wieland Elektrische Verbindungen			KONFEKT_LEITUNG Stecker Crimpausführung/male pre-assembled cable crimp design K1 250V
Index	Datum / Blatt Date / Sheet		
Änderung/Revision			

962220434001K_4_CADW1019_Kneitz 2006-03-24T12:33:30 1.000