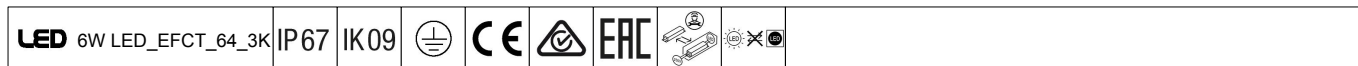


96271620 EFACT C1 4L50 SOFT 832 AL FR



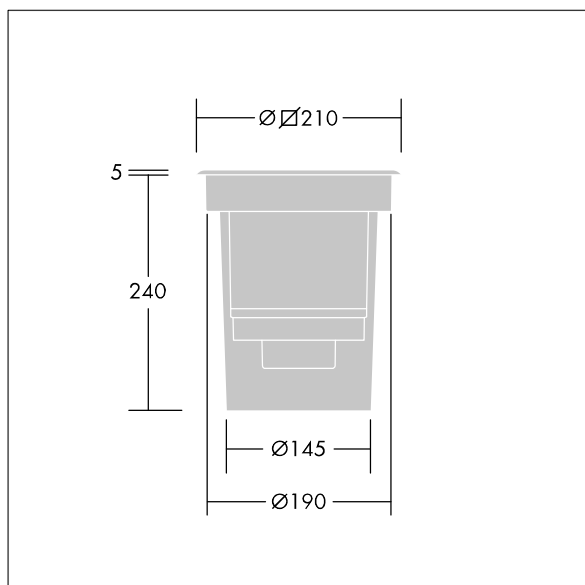
EFact

Un luminaire carré Medium encastré au sol. 4 LED(s) entraînés à 500mA par un driver intégré pour les applications de guidage encastrées. Corps : aluminium injecté avec finition poudrée. Colerette : aluminium laqué, 2 mm d'épaisseur. Fermeture avant : verre trempé sablé verre dépoli verre, de 10 mm d'épaisseur, température de surface conforme à EN60598-2-13. Boîtier encastrable : Polypropylène. Classification IP67, classe électrique I. Charge statique maximum 1000 kg. Livré avec LED 3 200 K

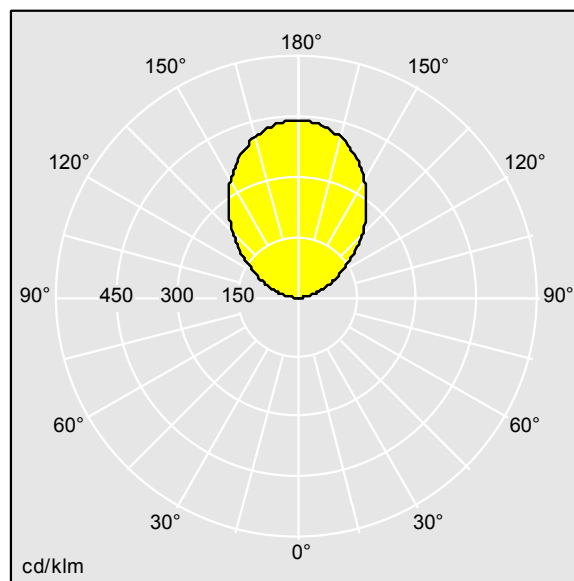
Dimensions : 186 x 186 x 202 mm
 Puissance du luminaire: 6,3 W
 Flux lumineux du luminaire: 64 lm
 Efficacité lumineuse du luminaire: 10 lm/W
 Poids : 3,59 kg



TLG_EFCT_F_C1FRAL2.jpg



TLG_EFCT_M_2015LD1AL.wmf



TLLA_96271620.idt

Position de la lampe: STD - Standard
 Source lumineuse: LED
 Flux lumineux du luminaire*: 64 lm
 Efficacité lumineuse du luminaire*: 10 lm/W
 Indice min. de rendu des couleurs: 80
 Rend.: 1,00 Rend. Sup.: 1,00 Rend. Inf.: 0,00

Température de couleur: 3000 Kelvin
 Durée de vie utile médiane*:
 50000h à 25°C
 Convertisseur: 1x EL2
 Puissance du luminaire*: 6,3 W
 Equipement: FO

Ce produit contient une source lumineuse de classe d'efficacité énergétique E.

Toutes les valeurs marquées d'un * sont des valeurs nominales. Thorn utilise des composants testés et éprouvés, en provenance des meilleurs fournisseurs. Dans certains cas isolés, il se peut qu'il y ait des pannes de nature technologique au niveau des LED individuels, pendant le cycle de vie nominal du produit. Les normes internationales fixent la tolérance du flux initial et de la charge associée à ± 10 %. Sauf indication contraire, les valeurs sont applicables pour une température ambiante de 25 °C.