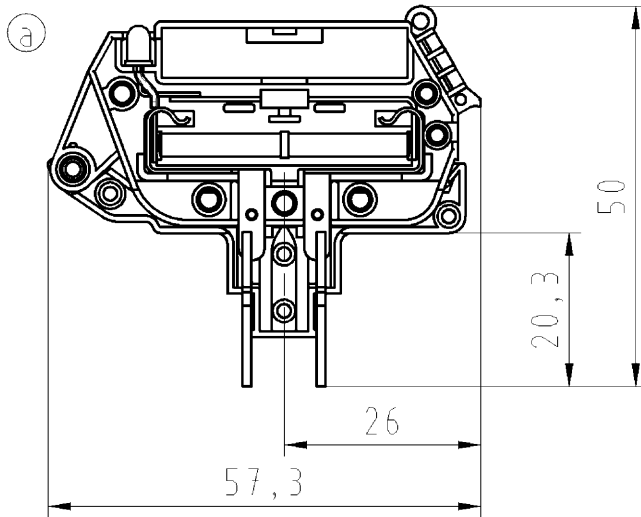


Baubreite/width 8 mm



Weitergabe sowie Vervielfältigung dieses Dokuments, Verwertung und Mitteilung seines Inhalts sind verboten, soweit nicht ausdrücklich gestattet. Die Reproduktion, Distribution und Utilization of this document as well as the communication of its contents to others without express authorization is prohibited.

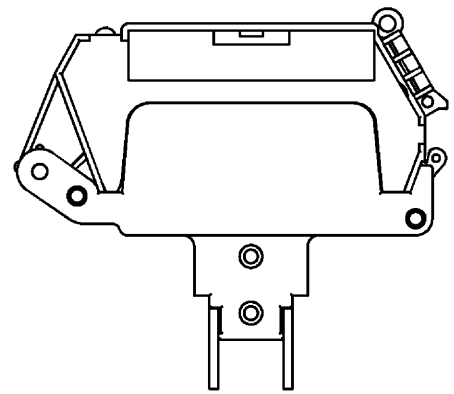
These dimensions will be especially checked at delivery
 Only inspection dimensions
 With /E marked dimensions are only valid for internal use

Diese Maße werden bei Abnahme besonders geprüft
 Ausschließlich Prüfmaße
 Mit /E gekennzeichnete Maße sind nur für interne Zwecke gültig

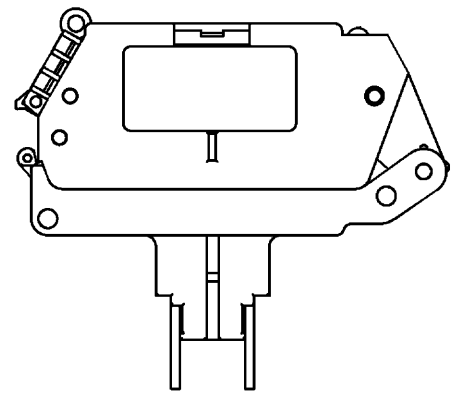
Do not disconnect under load.
 Ne debracher pas sous charge.

Weitere Daten siehe Katalog
 further data see catalog

Vorderansicht/front view M 1:1



Rückansicht/rear view M 1:1



Zulässige Abweichungen nach DIN 7167/Permissible deviations acc. to DIN 7167. (This DIN-standard describes the envelope principle. According to the envelope principle the deviations of form and parallelism are limited by the size tolerances). ja/yes Stoffverbots- und Deklarationsliste nach UU-TQM-05/03 ist einzuhalten. Conformity with Wieland document UU-TQM-05/03 (list of prohibited / declarable hazardous substances) to be declared!

Freitoleranz nach - General tolerance CAD - Zeichnung, keine manuellen Änderungen CAD - drawing, no manual modifications allowed I.Verwendung: - First Use: Blatt: 1 von 1 Sheet: 1 of 1

	/		Werkstoff/Material	2006	Tag/Date	Name	Zeichnung Nr./Drawing No.	Index
	/			gezeichnet/drawn	13.12.	Schmitt J.		
	/	Maßstab/Scale	1:1	geprüft/checked	-	-	Maße in mm/Dimensions are in mm	
	/			Normgepr. Stand./check	-	-		

	/	Vol.	mm ³	Dfl./Surf.	mm ²	Ersatz für/Replacement for: -		
	/				Type	Benennung/Tittle		
a	19.01.2011/				wieland Elektrische Verbindungen			THS16,3x32 LED 24
Index	Datum / Blatt Date / Sheet							
Änderung/Revision								

Z1_298_1753_0_01K_11-01-21_10h34m50s_2 CADW2036 treschan 2011-01-21T10:32:02 1.000

A
B
C
D
E
F

1
2
3
4
5
6
7
8
9
10
11
12
13
14
15
16
17
18
19
20
M1
M2
M3
L
G
i
11.1
12.1
1.1