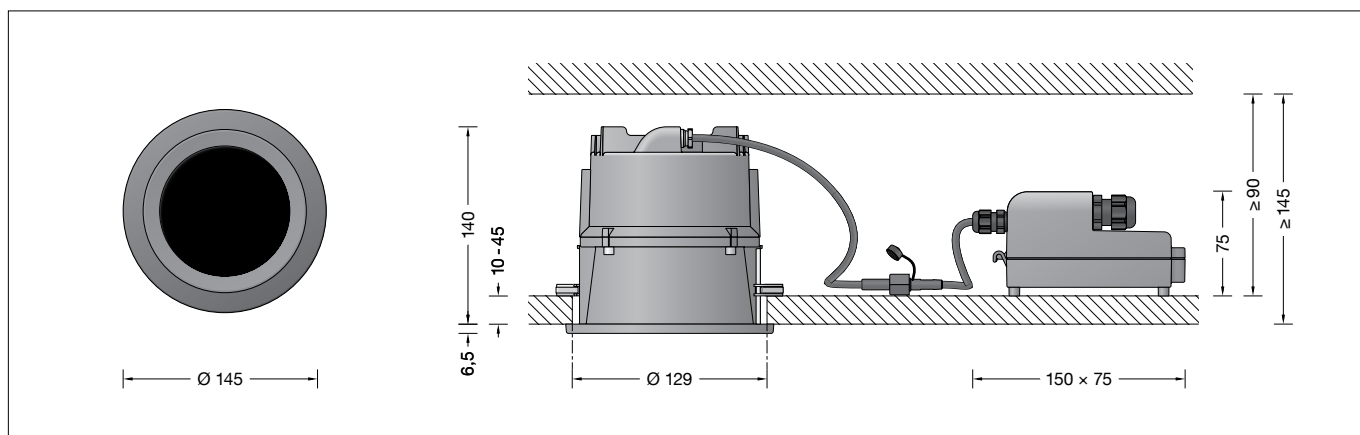


**BEGA****24 871**

Deckeneinbauleuchte  
Recessed ceiling luminaire  
Plafonnier à encastrer

UK  
CA  IP 65




### Gebrauchsanweisung

#### Anwendung

Deckeneinbau-Tiefstrahler mit streuender Lichtstärkeverteilung.  
Mit externem Netzteil für den Einbau in Betondecken oder Zwischendecken im Innen- oder Außenbereich.

#### Produktbeschreibung

Leuchte besteht aus Aluminiumguss, Aluminium und Edelstahl  
Beschichtungstechnologie BEGA Unidure®  
Abschlussring aus Aluminiumguss  
Reflektor Innenfarbton bronze  
Kunststoffabdeckung transluzent  
Polymerlinse  
Leuchtgehäuse mit 2 Befestigungskralen und Führungsschrauben  
Einbauöffnung  $\varnothing$  129 mm  
Erforderliche Einbautiefe 140 mm  
Externes Netzteilgehäuse mit elektrischem Anschlussraum aus glasfaserverstärktem Kunststoff (Polyamid)  
LED-Netzteil  
220-240 V  $\sim$  0/50-60 Hz  
2 Leitungsverschraubungen mit Zugentlastung zur Durchverdrahtung der Netzanschlussleitung von  $\varnothing$  4-10 mm, max.  $3 \times 1,5^{\square}$   
Anschlussklemmen  $2,5^{\square}$   
0,8 m Verbindungsleitung mit Stecker zwischen Leuchte und Netzteil  
Schutzklasse II   
Schutzart IP 65  
Staubdicht und Schutz gegen Strahlwasser  
Schlagfestigkeit IK07  
Schutz gegen mechanische Schläge < 2 Joule  
 – Konformitätszeichen  
Gewicht: 1,2 kg  
Dieses Produkt enthält Lichtquellen der Energieeffizienzklasse(n) D

#### Leuchtmittel

Modul-Anschlussleistung	16,8 W
Leuchten-Anschlussleistung	19,6 W
Bemessungstemperatur	$t_a = 25^{\circ}\text{C}$
Umgebungstemperatur	$t_{a, \text{max}} = 35^{\circ}\text{C}$

#### 24 871 K3

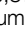

Modul-Bezeichnung	LED-0800/830
Farbtemperatur	3000 K
Farbwiedergabeindex	CRI > 80
Modul-Lichtstrom	2850 lm
Leuchten-Lichtstrom	658 lm
Leuchten-Lichtausbeute	33,6 lm/W

### Instructions for use

#### Application

Recessed ceiling luminaire with wide beam light distribution.  
With external power supply unit for installation into concrete ceilings or suspended ceilings both indoors and out.

#### Product description

Luminaire made of aluminium alloy, aluminium and stainless steel  
BEGA Unidure® coating technology  
Cover ring aluminium alloy  
Reflector inside hue bronze  
Synthetic cover, translucent  
Polymer lens  
Luminaire housing with 2 fixing claws and guide screws  
Recessed opening  $\varnothing$  129 mm  
Required installation depth 140 mm  
External power supply unit housing with electrical connection compartment made of glass fibre reinforced synthetic material (polyamide)  
LED power supply unit  
220-240 V  $\sim$  0/50-60 Hz  
2 screw cable glands with strain relief for through-wiring of the mains supply cable from  $\varnothing$  4-10 mm, max.  $3 \times 1,5^{\square}$   
Connecting terminals  $2,5^{\square}$   
0,8 m connection cable with plug between the luminaire and the power supply unit  
Safety class II   
Protection class IP 65  
Dust-tight and protection against water jets  
Impact strength IK07  
Protection against mechanical impacts < 2 joule  
 – Conformity mark  
Weight: 1.2 kg  
This product contains light sources of energy efficiency class(es) D

#### Lamp

Module connected wattage	16,8 W
Luminaire connected wattage	19,6 W
Rated temperature	$t_a = 25^{\circ}\text{C}$
Ambient temperature	$t_{a, \text{max}} = 35^{\circ}\text{C}$

#### 24 871 K3

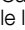

Module designation	LED-0800/830
Colour temperature	3000 K
Colour rendering index	CRI > 80
Module luminous flux	2850 lm
Luminaire luminous flux	658 lm
Luminaire luminous efficiency	33,6 lm/W

### Fiche d'utilisation

#### Utilisation

Plafonnier à encastrer à répartition lumineuse diffuse.  
Avec bloc d'alimentation externe pour encastrement dans des plafonds en béton ou des faux plafonds en intérieur ou en extérieur.

#### Description du produit

Luminaire fabriqué en fonderie d'aluminium, aluminium et acier inoxydable  
Technologie de revêtement BEGA Unidure®  
Anneau en fonderie d'aluminium  
Réflecteur teinte intérieure bronze  
Vasque synthétique translucide  
Lentille en polymère  
Boîtier de montage avec 2 griffes de fixation et vis de guidage  
Réservation  $\varnothing$  129 mm  
Profondeur d'encastrement requise 140 mm  
Boîtier de bloc d'alimentation externe avec compartiment de raccordement électrique en matière synthétique renforcée de fibre de verre (polyamide)  
Bloc d'alimentation LED  
220-240 V  $\sim$  0/50-60 Hz  
2 presse-étoupes avec collier anti-traction en dérivation d'un câble de raccordement de  $\varnothing$  4-10 mm, max.  $3 \times 1,5^{\square}$   
Bornier  $2,5^{\square}$   
Câble de raccordement 0,8 m avec fiche entre le luminaire et le bloc d'alimentation  
Classe de protection II   
Degré de protection IP 65  
Étanche à la poussière et protégé contre les jets d'eau  
Résistance aux chocs mécaniques IK07  
Protection contre les chocs mécaniques < 2 joules  
 – Sigle de conformité  
Poids: 1,2 kg  
Ce produit contient des sources lumineuses de classe d'efficacité énergétique D

#### Lampe

Puissance raccordée du module	16,8 W
Puissance raccordée du luminaire	19,6 W
Température de référence	$t_a = 25^{\circ}\text{C}$
Température d'ambiance	$t_{a, \text{max}} = 35^{\circ}\text{C}$

#### 24 871 K3

Désignation du module	LED-0800/830
Température de couleur	3000 K
Indice de rendu des couleurs	CRI > 80
Flux lumineux du module	2850 lm
Flux lumineux du luminaire	658 lm
Rendement lum. d'un luminaire	33,6 lm/W

### Sicherheit

Für die Installation und für den Betrieb dieser Leuchte sind die nationalen Sicherheitsvorschriften zu beachten. Die Montage und Inbetriebnahme darf nur durch eine Elektrofachkraft erfolgen. Der Hersteller übernimmt keine Haftung für Schäden, die durch unsachgemäßen Einsatz oder Montage entstehen. Werden nachträglich Änderungen an der Leuchte vorgenommen, so gilt derjenige als Hersteller, der diese Änderungen vornimmt.

### Überspannungsschutz

Die in der Leuchte verbauten elektronischen Komponenten sind nach DIN EN 61547 gegen Überspannung geschützt. Um einen zusätzlichen Schutz z. B. vor Transienten etc. zu erreichen, empfehlen wir separate Überspannungsschutzkomponenten. Sie finden diese auf unserer Website unter [www.bega.com](http://www.bega.com).

### Montage

**Leuchtengehäuse und externes LED-Netzteil dürfen nicht durch wärmedämmende Stoffe abgedeckt werden.**

#### Einbau in Betondecken:

Für die Aufnahme von Leuchte und externem Netzteil empfehlen wir die Verwendung des Einbaugesäßes **13614**.

#### Einbau in Zwischendecken:

Es ist eine Einbauöffnung von  $\varnothing$  129 mm und eine Einbautiefe von mindestens 140 mm erforderlich.

Das externe Netzteil benötigt oberhalb der Decke einen Freiraum von mindestens 90 mm (siehe Skizze).

Die Krallen greifen hinter die Deckenverkleidung.

Die Mindeststärke der Deckenverkleidung beträgt 10 mm.

Bei geringerer Stärke sowie beim Einbau in Gipskartondecken muss die Deckenverkleidung rückseitig im Bereich der Krallen verstärkt werden.

Elektrischen Anschluss an dem beiliegenden Netzteil vornehmen:

Schraube lösen und Deckel vom Anschlussgehäuse aufklappen.

Netzanschlussleitung durch die

Leitungsverschraubung führen und

elektrischen Anschluss vornehmen. Wird in der

Anschlussleitung ein Schutzleiter mitgeführt,

so ist dieser an der mit „E“ gekennzeichneten

Klemme aufzulegen. Bei Durchverdrahtung

ist der werkseitig eingesetzte Blindstopfen

durch den beiliegenden Dichtring zu ersetzen.

Leitungsverschraubungen fest anziehen.

Deckel auf Anschlussgehäuse montieren.

Stecker der Leuchte in die Kupplung der

Verbindungsleitung vom externen Netzteil

einstecken und handfest verschrauben.

Externes LED-Netzteil sowie Leuchtengehäuse

in die Deckenöffnung schieben.

Führungsschrauben gleichmäßig von Hand

anziehen. Keinen Akkuschrauber verwenden!

Beim Anziehen müssen die Befestigungs-

krallen auf die Zwischendecke schwenken.

Leuchte wird festgesetzt.

Bei Linksdrehung schwenken die

Befestigungskrallen zurück. Die Leuchte

kann dann aus der Einbauöffnung wieder

entnommen werden.

### Safety

The installation and operation of this luminaire are subject to national safety regulations. Installation and commissioning may only be carried out by a qualified electrician. The manufacturer accepts no liability for damage caused by improper use or installation. If subsequent modifications are made to the luminaire, the person responsible for these modifications shall be considered the manufacturer.

### Overvoltage protection

The electronic components installed in the luminaire are protected against overvoltage in accordance with DIN EN 61547.

To achieve an additional protection against e.g. transients, etc. we recommend separate overvoltage protection components.

You can find them on our website at [www.bega.com](http://www.bega.com).

### Installation

**Luminaire housing and external LED power supply unit must not be covered by any heat insulating materials.**

#### Installation in concrete ceilings:

To accommodate the luminaire and the external power supply unit we recommend using the installation housing **13614**.

#### Installation in suspended ceilings:

A recessed opening of  $\varnothing$  129 mm with a minimum installation depth of 140 mm is required.

The external power supply unit requires a minimum of 90 mm clearance above the ceiling (see drawing).

The claws grip behind the ceiling cladding.

The minimum thickness of the ceiling cladding is 10 mm.

If the thickness is less, and if installation is to be effected in plasterboard ceilings, the back of the ceiling cladding must be reinforced in the region of the claws.

Establish the electrical connection using the enclosed power supply unit:

Undo the screw and lift the cover off the connection housing.

Pass the power connecting cable through the screw cable gland and make the electrical connection. If a protective earth conductor is included in the connecting cable, it must be connected to the terminal marked "E". The factory-installed dummy plug must be replaced with the enclosed sealing ring for through-wiring. Tighten the screw cable glands securely. Fit the cover on the connection housing.

Insert the plug of the luminaires into the coupling of the connection cable on the external power supply unit and screw-in hand-tight.

Slide the external LED power supply unit and luminaire housing into the ceiling opening.

Hand-tighten the guide screws evenly. Do not use an electric screwdriver!

When tightening, the mounting claws should swivel onto the suspended ceiling. The luminaire is fixed in place.

When turning the screws anti-clockwise, the mounting claws swivel back. The luminaire can then be removed from the recessed opening.

### Sécurité

Pour l'installation et l'utilisation de ce luminaire, respecter les normes de sécurité nationales. L'installation et la mise en service ne doivent être effectuées que par un électricien agréé. Le fabricant décline toute responsabilité pour tout dommage résultant d'une mise en œuvre ou d'une installation inappropriée du produit. Si des modifications sont apportées ultérieurement au luminaire, l'intervenant sera considéré comme étant le fabricant.

### Protection contre les surtensions

Les composants électroniques installés dans le luminaire sont protégés contre la surtension conformément à la norme DIN EN 61547.

Pour obtenir une protection supplémentaire contre la surtension, les tensions transitoires etc., nous proposons des composants de protection séparés. Vous les trouverez sur notre

site web [www.bega.com](http://www.bega.com).

### Installation

**L'armature et le bloc d'alimentation LED externe ne doivent pas être recouverts de matériaux d'isolation.**

#### Installation dans les plafonds en béton :

Nous conseillons d'utiliser le boîtier d'encastrement pour installer le luminaire et le bloc d'alimentation externe **13614**.

#### Installation dans les faux-plafonds :

Une réservation de  $\varnothing$  129 mm et une profondeur d'encastrement minimale de 140 mm sont nécessaires.

Le bloc d'alimentation externe requiert un dégagement minimum de 90 mm au-dessus du plafond (voir schéma).

Les griffes se bloquent à l'arrière du revêtement de plafond. L'épaisseur minimale du revêtement de plafond est de 10 mm.

Pour les épaisseurs moindres ainsi que pour une installation en plafonds en plaques de plâtre, l'arrière du revêtement de plafond doit être renforcé au niveau des griffes.

Raccordement électrique au bloc d'alimentation fourni :

Desserrer la vis et ouvrir le couvercle du boîtier de connexion.

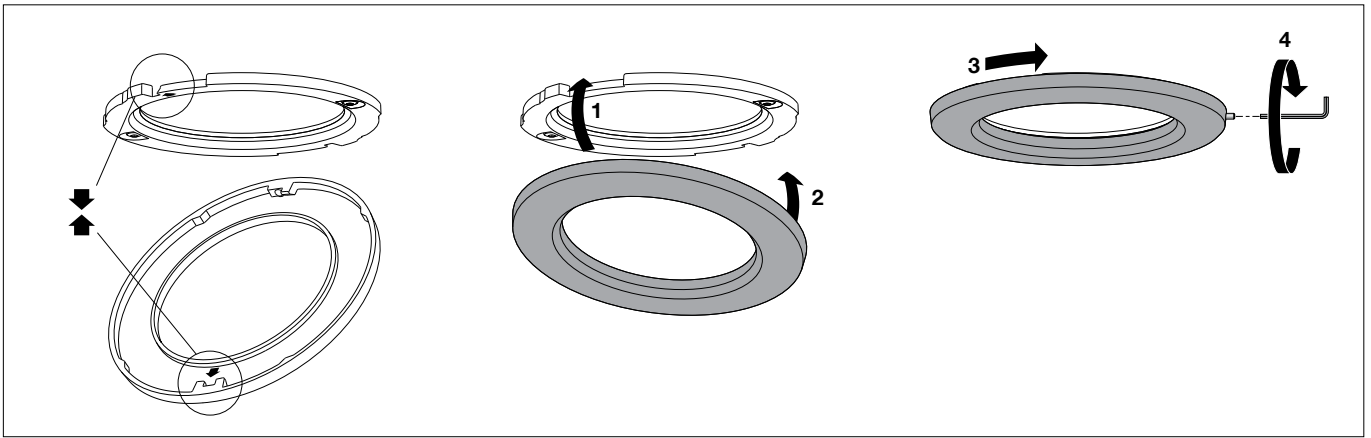
Faire passer le câble de raccordement par le presse-étoupe et établir le raccordement électrique. Si le câble de raccordement contient un fil de terre, il convient de le raccorder sur le bornier marqué « E ». Pour un branchement en dérivation, l'obturateur installé en usine doit être remplacé par le joint d'étanchéité fourni. Serrer fermement les presse-étoupes. Installer le couvercle sur la boîte de connexion.

Brancher la fiche du luminaire dans le coupleur du câble de raccordement du bloc d'alimentation externe et visser fermement.

Glissez le bloc d'alimentation LED externe et le boîtier du luminaire dans l'ouverture du plafond. Serrer uniformément à la main les vis de positionnement. Ne pas utiliser de visseuse sur batterie !

Lors du serrage, les griffes de fixation doivent pivoter sur le faux plafond. Le luminaire se fixe.

Si vous les tournez vers la gauche, les griffes de fixation pivotent dans la position initiale. Le luminaire peut alors être retiré de la réservation.



Beiliegenden Abschlussring (wie in der Skizze dargestellt) aufsetzen und rechtsherum drehen. Seitliche Sicherungsschraube (SW 1,5) eindrehen.

Install enclosed end ring (as displayed in the sketch) and screw it in by turning it clockwise. Screw in lateral locking screw (wrench size 1.5).

Mettre en place l'anneau de finition joint (voir schéma) le tourner vers la droite. Serrer la vis de blocage (taille de clé 1,5) latérale.

### Reinigung · Pflege

Leuchte regelmäßig mit lösungsmittelfreien Reinigungsmitteln von Schmutz und Ablagerungen säubern. Dafür keinen Hochdruckreiniger verwenden.

### Cleaning · Maintenance

Clean luminaire regularly with solvent-free cleansers from dirt and deposits. Do not use high pressure cleaners.

### Nettoyage · Entretien

Nettoyer régulièrement le luminaire et le débarrasser des dépôts et des souillures. Ne pas utiliser de nettoyeur haute pression.

### Bitte beachten Sie:

Den im Leuchtgehäuse befindlichen Trockenmittelbeutel nicht entfernen. Er dient zur Aufnahme von Restfeuchtigkeit.

### Please note:

Do not remove the desiccant bag from the luminaire housing. It is needed to remove residual moisture.

### Attention :

Ne pas retirer le sachet de dessicant présent dans l'armature du luminaire. Il sert à absorber l'humidité résiduelle.

### Austausch des LED-Moduls

Die Bezeichnung des LED-Moduls ist auf einem Etikett in der Leuchte vermerkt. BEGA Ersatzmodule entsprechen in Lichtfarbe und Lichtleistung den ursprünglich verbauten Modulen. Der Austausch kann mit handelsüblichem Werkzeug durch qualifizierte Personen erfolgen. Anlage spannungsfrei schalten und Leuchte öffnen. Bitte beachten Sie die Montageanleitung des LED-Moduls. Dichtungen der Leuchte überprüfen, ggf. ersetzen. Ein defektes Glas muss ersetzt werden. Leuchte schließen.

### Replacing the LED module

The designation of the LED module is noted on a label in the luminaire. The light colour and light output of BEGA replacement modules correspond to those of the modules originally fitted. The module can be replaced by qualified persons using standard tools. Disconnect the system and open the luminaire. Please follow the installation instructions for the LED module. Inspect and, if necessary, replace the luminaire gaskets. Defective glass must be replaced. Close the luminaire.

### Remplacement du module LED

La désignation du module LED est inscrite sur une étiquette collée dans le luminaire. Les modules de rechange BEGA correspondent aux modules d'origine en termes de couleur de lumière et de flux lumineux. Le module LED peut être remplacé par une personne qualifiée à l'aide d'outils disponibles dans le commerce. Travailler hors tension et ouvrir le luminaire. Respecter la fiche d'utilisation du module LED. Vérifier et remplacer les joints du luminaire le cas échéant. Un verre endommagé doit être remplacé. Fermer le luminaire.

### Ergänzungsteile

**13614** Einbaugehäuse

### Accessories

**13614** Installation housing

### Accessoires

**13614** Boîtier d'encastrement

Es gibt dazu eine gesonderte Gebrauchsanweisung.

A separate instructions for use can be provided upon request.

Une fiche d'utilisation pour ce boîtier est disponible.

### Ersatzteile

LED-Netzteil	DEV-0342/500
LED-Modul 3000K	LED-0800/830
Reflektor	76 002 120 D
Dichtung	83 002 185

### Spares

LED power supply unit	DEV-0342/500
LED module 3000K	LED-0800/830
Reflector	76 002 120 D
Gasket	83 002 185

### Pièces de rechange

Bloc d'alimentation LED	DEV-0342/500
Module LED 3000K	LED-0800/830
Réflecteur	76 002 120 D
Joint	83 002 185