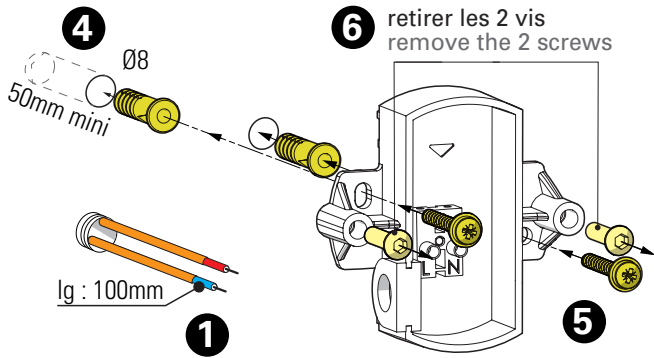
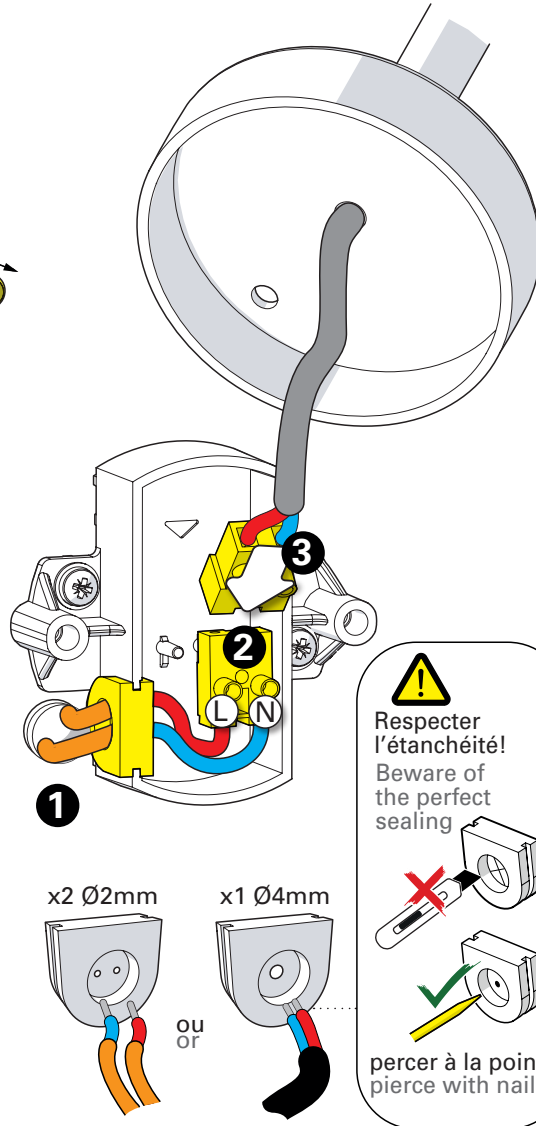


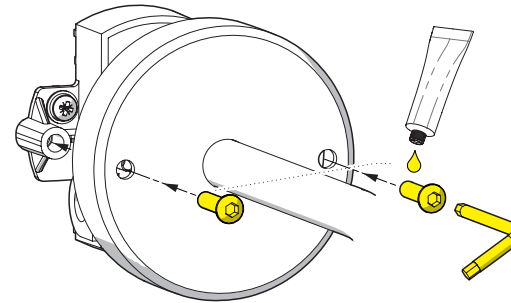
**1** Fixation de la platine au mur  
 Fix the wall-plate to the wall



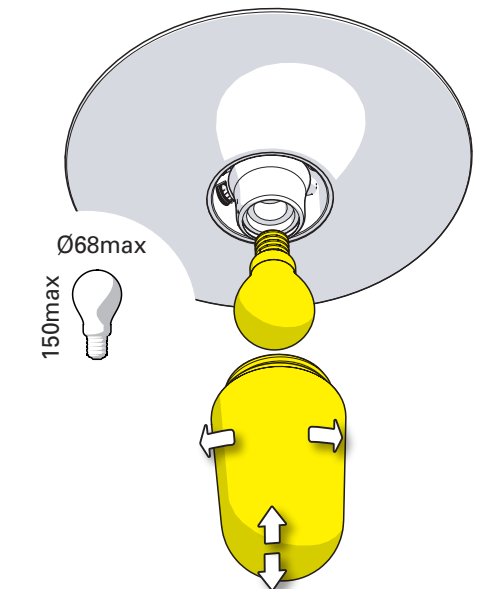
**2** Raccordement électrique  
 Connect electrical wires



**3** Fixation du luminaire  
 Fix the luminaire bracket



**4** Montage de la lampe  
 Install the light-bulb



**2** Montage avec gaines  
 Mounting with sheaths  
 Protéger les fils jusqu'au passe-fil.  
 Protect the wires till the grommet

