

Grille

# 11053664

## MEF3 300X100/D125 PLÉNUM PC



Plénum ME F3

### Description produit

Ce plénum assure la reprise ou le soufflage d'air via les grilles SC, AC (101, 102, 121, 123, 125) et GRIDLINED Wall.

### Domaines d'application

Neuf, Rénovation, Locaux tertiaires

### Mise en oeuvre

- fixation non apparente de la grille grâce à des clips à friction.

### Argumentaire référence

- Barres frontales fixes horizontales espacées de 13 mm, déflexion 0°.
- Finition aluminium anodisé, teinte naturelle satinée.
- Fixation non apparente par clips à friction.

### Caractéristiques principales

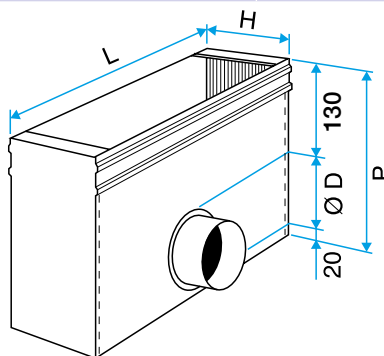
- acier galvanisé,
- piquage sur le côté.

### Données générales

Références	Matière de l'isolant
11053664	-

### Données dimensionnelles

Références	H (mm)	L (mm)
11053664	100	300



Plénum ME F3