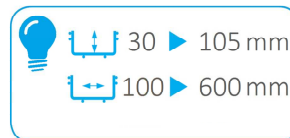
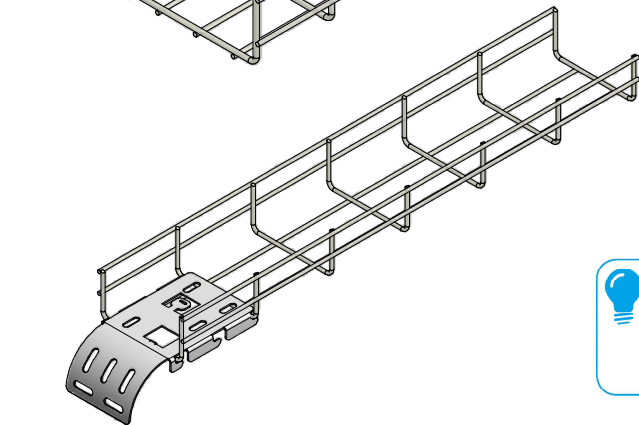


Description	Code	Masse/Weight Kg/p	Ep./Th. mm
SC UF SZ	552144	0,167	1,25



www.niedaxfrance.fr

G : Pre-galvanised according to NF EN 10346 (S220 GD / Z).
SZ : Tôle d'acier galvanisé avant fabrication suivant NF EN 10346 (S220 GD / Z).

SORTIE DE CABLES SC SZ SC CABLE DROP OUT G		
ASSISTANCE TECHNIQUE +33 (0)1 55 95 92 17 pole.technique@niedax.fr		
FT03259		