

COFFRETS IRVE 1, 3 et 5 matériels

IL EST CONSEILLE DE LIRE ATTENTIVEMENT LA NOTICE AVANT DE PROCEDER A L'INSTALLATION DU MATERIEL

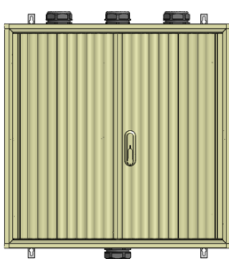
Note : Ce matériel doit être installé par du personnel compétent et familier tant avec l'équipement qu'avec les règles de consignation. Cette notice ne peut en aucun cas se substituer à tout stage ou expérience relevant des consignes de sécurité.

Important : S'assurer que les règles d'exploitation sont respectées. Cette notice ne concerne que les principales étapes de l'installation du matériel avec des câbles hors tension.

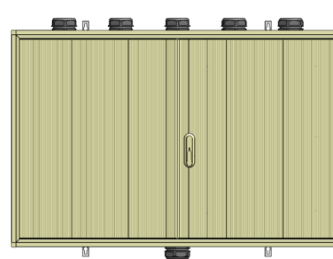
COFFRETS IRVE



1 matériel



3 matériels



5 matériels

	Seifel	Enedis	Seifel	Enedis	Seifel	Enedis
Ivoire	81544	69 026 75	81545	69 026 76	81546	69 026 77
Gris	81541		81542		81543	

NOMENCLATURES

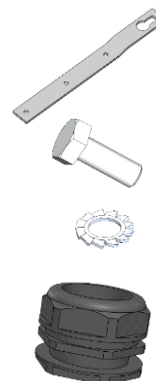
FOURNITURES

4 Pattes d'accrochage

12 vis TH 6 x 16 (fixations pattes d'accrochage)

12 rondelles AZ 6 (fixation pattes d'accrochage)

2, 4 ou 6 presse-étoupes M90x2



MATERIELS NON FOURNI

Gaine Ø 75 (pour tenue IK10)

Manchons d'extrémités E4R 50-150 (1 par gaine Ø 75)

Chevilles et tirefonds pour fixation murale

CIS ou SPCM

OUTILLAGES NECESSAIRE

Une clé à douille

Un niveau à bulle + crayon

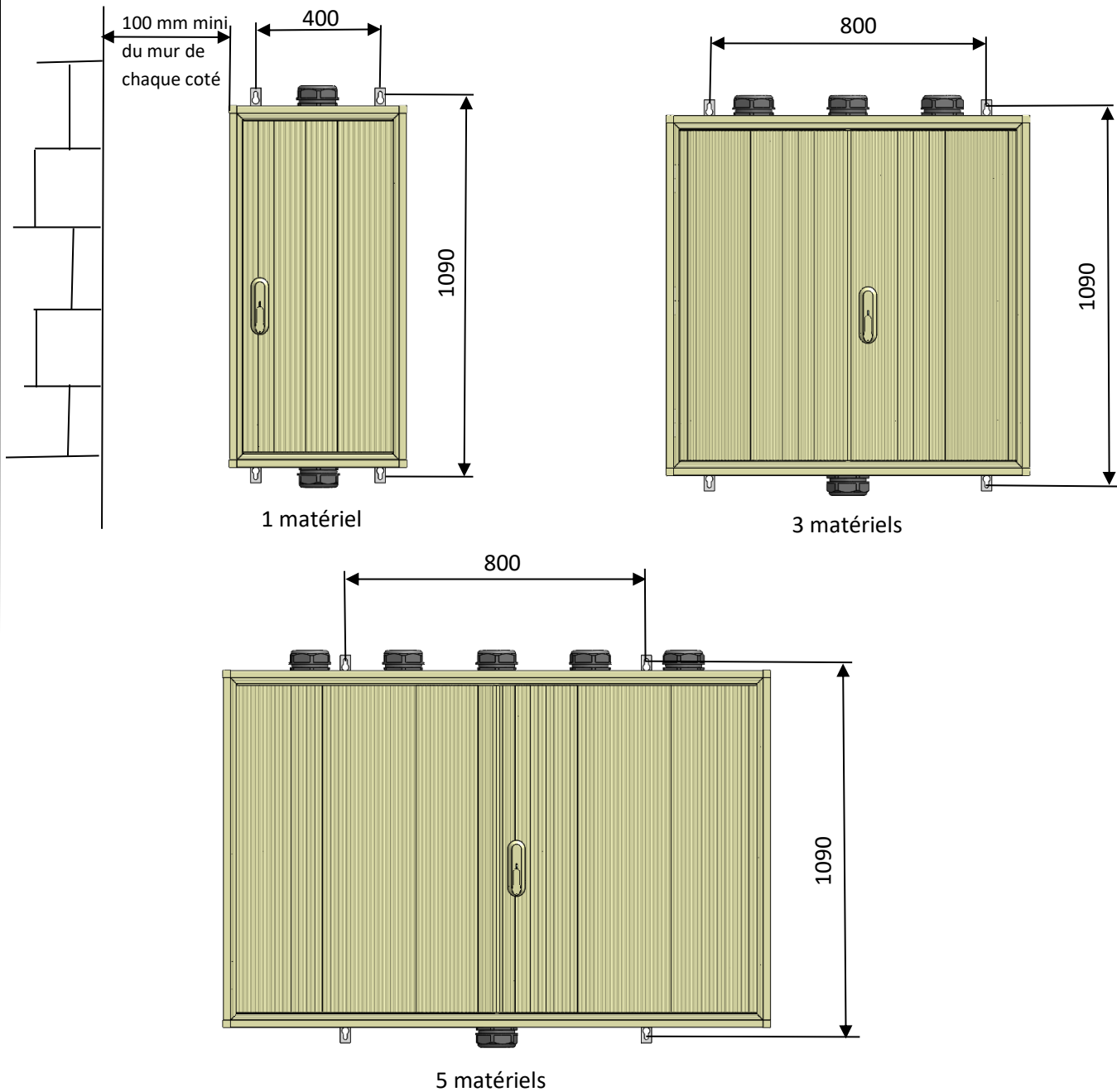
Un tournevis hexagonal 10/plats

Un mètre

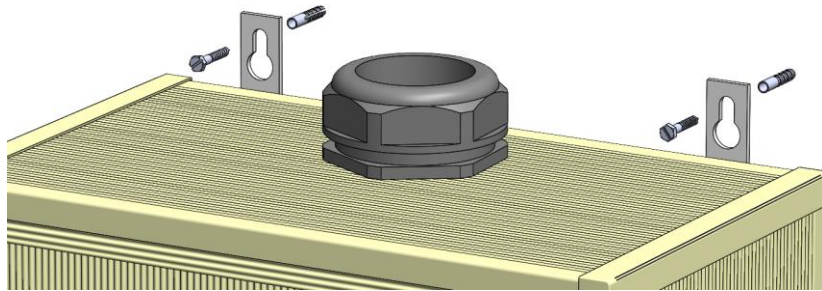
Une clé triangle de 11

Perceuse, visseuse et forets adaptés

ENTRAXES DE FIXATION

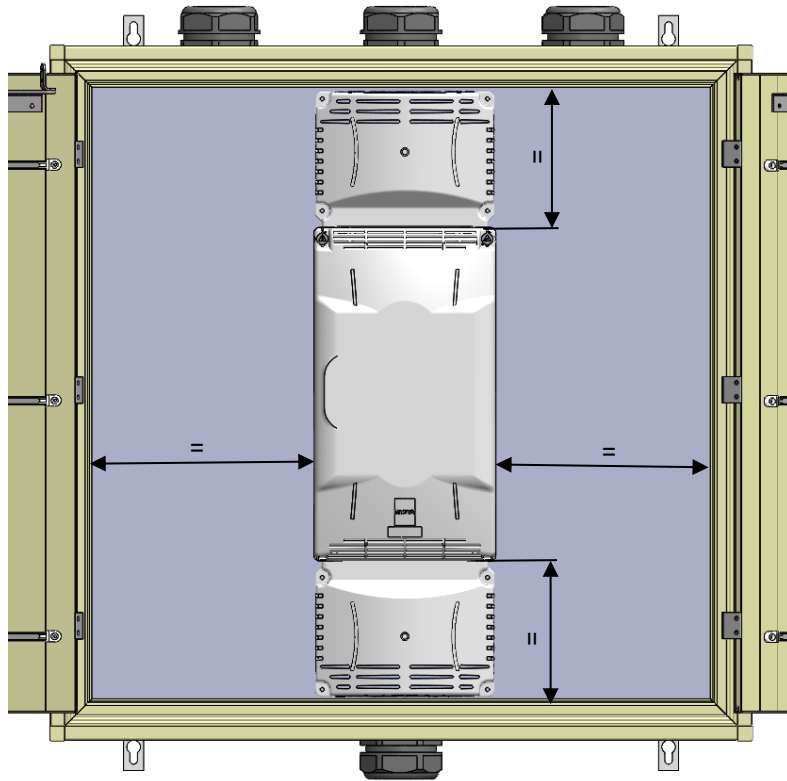


FIXATION DE L'ARMOIRE

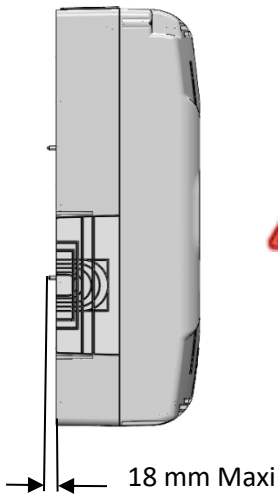


- S'assurer de la planéité du mur avant de procéder à la fixation de l'armoire.
- S'assurer de l'efficacité de la tenue de l'armoire au mur.

FIXATION DES MODULES SPCM / CIS



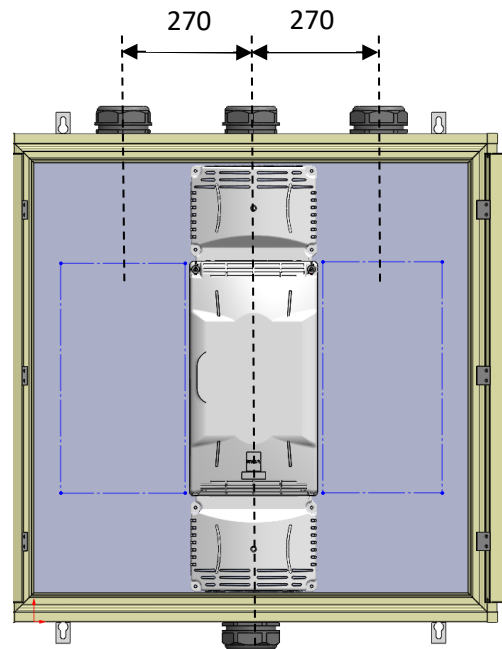
- Vérifier que le module installé est parfaitement centré dans l'armoire.
- Vérifier la compatibilité en intégrant les cornets d'épanouissement.



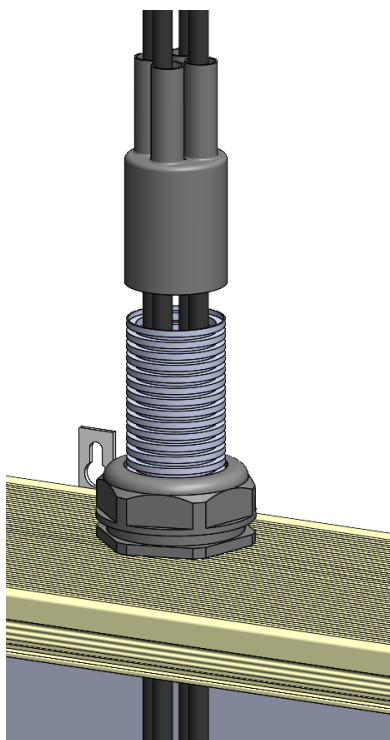
En fonction du type de matériel à installer et en fonction du fabricant, vérifier que la vis ne dépasse pas de plus de 18 mm.

Le panneau support est en PVC rigide de 5 mm. Un avant trou peut être nécessaire selon la vis utilisée.

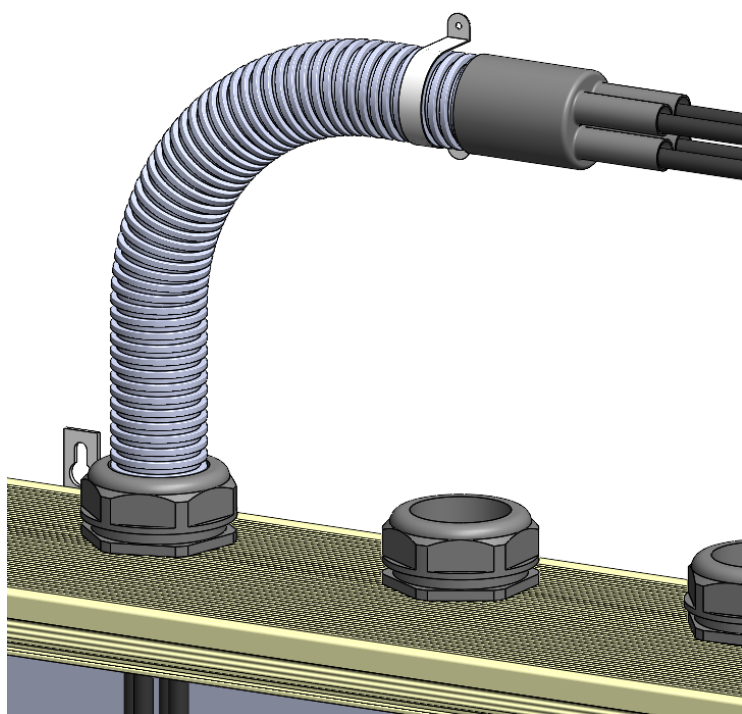
Les matériels complémentaires doivent être compatibles avec l'entraxe des presse-étoupes



RACCORDEMENT DES TRAVEES



- Enlever l'opercule du presse-étoupe
- Enfiler le manchon E4R puis la gaine Ø 75 sur le câble torsadé de type CCA.
- Passer les conducteurs dans le presse-étoupe, suivi de la gaine Ø 75
- Serrer l'écrou supérieur du presse étoupe



- Former un coude à 90° pour que l'extrémité de la gaine soit horizontale.
- Fixer la gaine à l'aide d'un collier contre le mur ou à défaut sur les goulottes de câbles
- Pour assurer l'IP55, rétracter le manchon d'E4R à l'extrémité de la gaine.

RACCORDEMENT DES MATERIELS SPCM / CIS

Se rapporter aux notices de mise en œuvre de chaque fabricant

DEPOSE ET FIN DE VIE

En fin de vie, le coffret est facilement démontable à l'aide d'outils traditionnels et chaque élément peut être isolé. Les pièces en matériau synthétique sont identifiées d'une marque de leur famille d'appartenance pour permettre un tri éventuel avant recyclage.

TOUTE REPRODUCTION PARTIELLE OU TOTALE EST INTERDITE SANS AUTORISATION DE LA SOCIETE SEIFEL

SEIFEL
8 rue Claude Chapel
CS51865
35418 SAINT MALO
Tél. : 02.99.21.51.70