

Resi9

R9PCR
Schneider
Electric**REMARQUE IMPORTANTE**

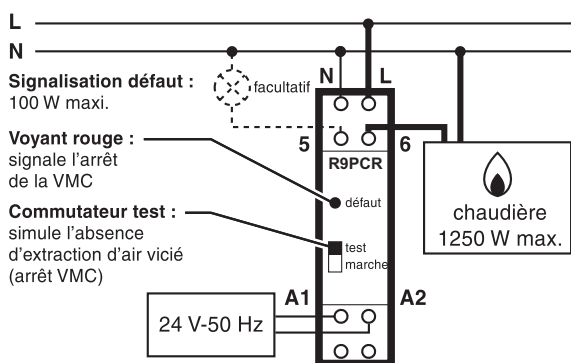
- L'installation, l'entretien et le remplacement éventuel de cet appareil doivent être effectués uniquement par un personnel qualifié.
- Cet appareil ne doit pas être réparé.
- Toutes les réglementations locales, régionales et nationales applicables doivent être respectées lors de l'installation, l'utilisation, l'entretien et le remplacement de cet appareil.
- Cet appareil ne doit pas être installé si, lors du déballage, vous observez qu'il est endommagé.
- Schneider Electric ne peut être tenu responsable en cas de non-respect des instructions contenues dans ce document et dans les documents auxquels il se réfère.
- Les instructions de service doivent être respectées tout au long de la durée de vie de cet appareil.

⚠ ⚠ DANGER**RISQUE DE CHOC ELECTRIQUE, D'EXPLOSION OU D'ARC ELECTRIQUE**

- Coupez toutes les alimentations avant de travailler sur cet appareil.
 - Utilisez un testeur de tension avec une tension nominale appropriée afin de vérifier que tous les conducteurs actifs ne soient pas alimentés.
- Le non-respect de ces instructions provoquera la mort ou des blessures graves.**

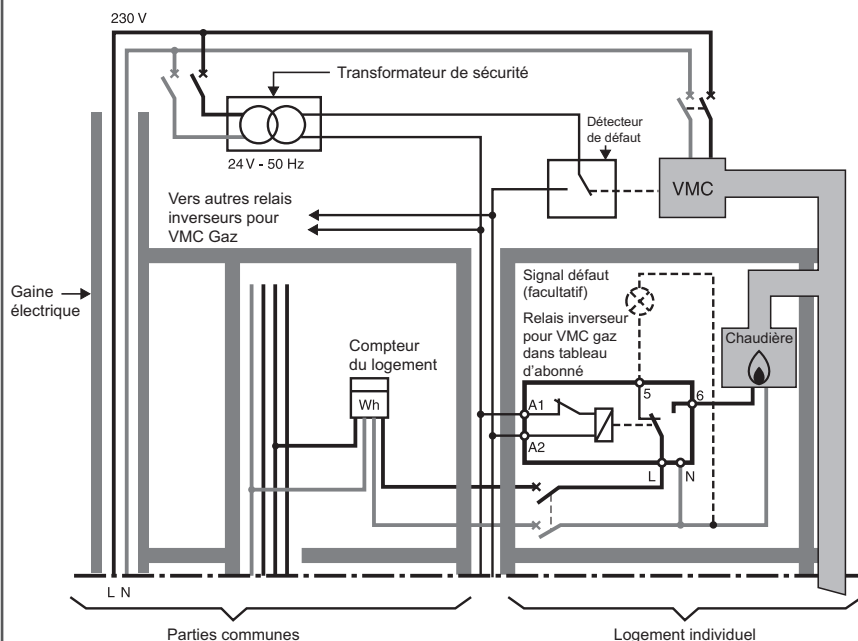
1 Description**Relais inverseur pour VMC gaz**

Le relais inverseur pour VMC gaz est un dispositif de sécurité, par asservissement de la chaudière au système d'extraction de l'air vicié, pour les logements collectifs chauffés au gaz.

**2 Installation**

S'installe dans les logements individuels, équipés d'une chaudière avec ventilation mécanique contrôlée des gaz de combustion (VMC gaz).

Le détecteur de défaut d'extraction, installé en général au niveau du caisson d'extraction, assure par l'intermédiaire du relais inverseur pour VMC gaz, l'arrêt de la chaudière.

**3 Caractéristiques**

- Circuit de commande :
 - tension : 24 V CA $\pm 10\%$, 50 Hz,
 - consommation à l'appel et au maintien : 0,5 VA.
- Circuit de puissance :
 - calibre : 5 A sous 250 V CA, 50 Hz,
 - 100 mA mini sous 24 V CA, 50 Hz.

- Conforme :
 - aux règles interprofessionnelles relatives aux dispositifs de sécurité collective (DSC, COPREC/DC/NR/5 de 1988, modifié en janvier 1991),
 - à la TBTS selon NF C 60-742 (EN 60742).
- Raccordement : bornes à cage pour câbles 4 mm².

Schneider Electric Industries SAS
35, rue Joseph Monier
CS 30323
F - 92506 Rueil Malmaison Cedex

NVE6876701-02

se.com