

## APPLIQUE MURALE LAITON CHROME SANS ECROU

Applique murale laiton chromé sans écrou pour les réseaux d'eau froide ou eau chaude.  
Permet le montage mural et le raccordement de robinetterie sanitaire.



**Dimensions :** DN1/2"  
**Raccordement :** Mâle-Femelle BSP  
**Température Mini :** +0°C  
**Température Maxi :** +90°C  
**Pression Maxi :** 10 Bars  
**Caractéristiques :** Pour robinetterie sanitaire  
Sans écrou

**Matière :** Laiton CW617N-4MS suivant EN 12165 chromé

## APPLIQUE MURALE LAITON CHROME SANS ECROU

### CARACTERISTIQUES :

- Applique murale
- Laiton chromé 4MS
- Pour robinetterie sanitaire

### UTILISATION :

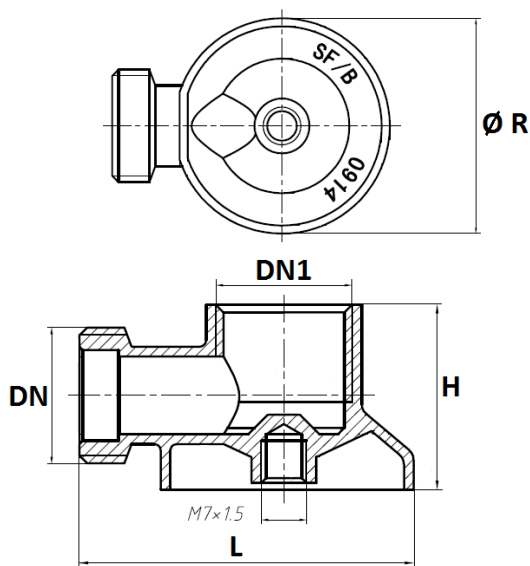
- Pour réseaux d'eau froide et d'eau chaude
- Température mini admissible Ts : 0°C
- Température maxi admissible Ts : + 90°C
- Pression maxi admissible Ps : 10 bars

### GAMME :



- Applique Chromée sans écrou Réf. 1312 DN 1/2"- D.14

### DIMENSIONS ( en mm ) :



DN	1/2"
DN1	1/2"
H	28.5
L	51
Ø R	40
Poids ( en Kg )	0.07
Ref.	1312004

### NORMALISATIONS :

- Fabricant certifié ISO 9001 : 2015
- **DIRECTIVE 2014/68/UE** : Produits exclus de la directive ( Article 1, § 2b )

**PRECONISATIONS :** Les avis et conseils, les indications techniques, les propositions, que nous pouvons être amenés à donner ou à faire, n'impliquent de notre part aucune garantie. Il ne nous appartient pas d'apprécier les cahiers des charges ou descriptifs fournis. Il appartient au client de vérifier l'adéquation entre le choix du matériel et les conditions réelles d'utilisation.