

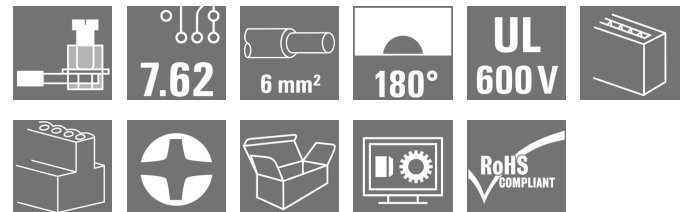
**SVZ 7.62HP/04/180RSH180I SN BK BX**
**Weidmüller Interface GmbH & Co. KG**

Klingenbergstraße 26

D-32758 Detmold

Germany

www.weidmueller.com

**Illustration du produit**


Connecteur mâle puissant avec l'étrier en acier éprouvé de Weidmüller, 100 % sans maintenance. Installation côte-à-côte sans perte de pôles ou avec système de brides multifonction breveté pour un verrouillage sûr, rapide et sans outils. Fiabilité de raccordement et de fonctionnement maximale grâce à une face d'enfichage qui empêche tout raccordement erroné, une diversité de codage unique, une protection contre les mauvais câblages. Permet un repérage.

**Informations générales de commande**

Version	Connecteur pour circuit imprimé, Connecteur mâle, 7.62 mm, Nombre de pôles: 4, 180°, Raccordement vissé, Plage de serrage, max. : 6 mm <sup>2</sup> , Boîte
Référence	<a href="#">1932510000</a>
Type	SVZ 7.62HP/04/180RSH180I SN BK BX
GTIN (EAN)	4032248584123
Qté.	25 pièce(s)
Indices de produit	IEC: 1000 V / 57 A / 0.2 - 10 mm <sup>2</sup> UL: 600 V / 42 A / AWG 24 - AWG 8
Emballage	Boîte

Date de création 7 novembre 2022 16:17:39 CET

## SVZ 7.62HP/04/180RSH180I SN BK BX

Weidmüller Interface GmbH &amp; Co. KG

Klingenbergstraße 26

D-32758 Detmold

Germany

www.weidmueller.com

## Caractéristiques techniques

## Dimensions et poids

Profondeur	101,1 mm	Profondeur (pouces)	3,98 inch
Hauteur	25,7 mm	Hauteur (pouces)	1,012 inch
Largeur	45,72 mm	Largeur (pouces)	1,8 inch
Poids net	43,08 g		

## Classifications

ETIM 6.0	EC002638	ETIM 7.0	EC002638
ETIM 8.0	EC002638	ECLASS 9.0	27-44-03-09
ECLASS 9.1	27-44-03-09	ECLASS 10.0	27-44-03-09
ECLASS 11.0	27-46-02-02	ECLASS 12.0	27-46-02-02

## Conducteurs indiqués pour raccordement

Plage de serrage, min.	0,2 mm <sup>2</sup>
Plage de serrage, max.	6 mm <sup>2</sup>
Section de raccordement du conducteur, AWG 22	
AWG, min.	
Section de raccordement du conducteur, AWG 8	
AWG, max.	
Rigide, min. H05(07) V-U	0,2 mm <sup>2</sup>
Rigide, max. H05(07) V-U	6 mm <sup>2</sup>
souple, min. H05(07) V-K	0,5 mm <sup>2</sup>
souple, max. H05(07) V-K	10 mm <sup>2</sup>
avec embout isolé DIN 46 228/4, min.	0,25 mm <sup>2</sup>
avec embout isolé DIN 46 228/4, max.	6 mm <sup>2</sup>
avec embout, DIN 46228 pt 1, min.	0,25 mm <sup>2</sup>
avec embout selon DIN 46 228/1, max.	6 mm <sup>2</sup>
Jauge à bouchon selon EN 60999 a x b	2,8 mm x 2,0 mm; 2,4 mm
	; ø

## SVZ 7.62HP/04/180RSH180I SN BK BX

Weidmüller Interface GmbH &amp; Co. KG

Klingenbergstraße 26

D-32758 Detmold

Germany

www.weidmueller.com

## Caractéristiques techniques

Raccordement	Section pour le raccordement du conducteur	Type	câblage fin
		nominal	0,5 mm <sup>2</sup>
Embout	Longueur de dénudage	nominal	14 mm
		Embout recommandé	<a href="#">H0.5/18 OR</a>
Section pour le raccordement du conducteur	Section pour le raccordement du conducteur	Type	câblage fin
		nominal	1 mm <sup>2</sup>
Embout	Longueur de dénudage	nominal	15 mm
		Embout recommandé	<a href="#">H1.0/18 GE</a>
Section pour le raccordement du conducteur	Section pour le raccordement du conducteur	Type	câblage fin
		nominal	1,5 mm <sup>2</sup>
Embout	Longueur de dénudage	nominal	15 mm
		Embout recommandé	<a href="#">H1.5/18D SW</a>
Embout	Longueur de dénudage	nominal	12 mm
		Embout recommandé	<a href="#">H1.5/12</a>
Section pour le raccordement du conducteur	Section pour le raccordement du conducteur	Type	câblage fin
		nominal	0,75 mm <sup>2</sup>
Embout	Longueur de dénudage	nominal	14 mm
		Embout recommandé	<a href="#">H0.75/18 W</a>
Section pour le raccordement du conducteur	Section pour le raccordement du conducteur	Type	câblage fin
		nominal	2,5 mm <sup>2</sup>
Embout	Longueur de dénudage	nominal	14 mm
		Embout recommandé	<a href="#">H2.5/19D BL</a>
Embout	Longueur de dénudage	nominal	12 mm
		Embout recommandé	<a href="#">H2.5/12</a>
Section pour le raccordement du conducteur	Section pour le raccordement du conducteur	Type	câblage fin
		nominal	4 mm <sup>2</sup>
Embout	Longueur de dénudage	nominal	12 mm
		Embout recommandé	<a href="#">H4.0/12</a>
Embout	Longueur de dénudage	nominal	14 mm
		Embout recommandé	<a href="#">H4.0/20D GR</a>
Section pour le raccordement du conducteur	Section pour le raccordement du conducteur	Type	câblage fin
		nominal	6 mm <sup>2</sup>
Embout	Longueur de dénudage	nominal	14 mm
		Embout recommandé	<a href="#">H6.0/20 SW</a>
Embout	Longueur de dénudage	nominal	12 mm
		Embout recommandé	<a href="#">H6.0/12</a>

Texte de référence Le diamètre extérieur du collier plastique ne doit pas être plus grand que le pas (P), Choisissez la longueur des embouts en fonction du produit et de la tension nominale.

## Paramètres système

Famille de produits	OMNIMATE Power - série BV/SV 7.62HP	Type de raccordement	Raccordement installation
Technique de raccordement de conducteurs	Raccordement vissé	Pas en mm (P)	7,62 mm
Pas en pouces (P)	0,3 inch	Orientation de la sortie du conducteur	180°
Nombre de pôles	4	L1 en mm	22,86 mm
L1 en pouce	0,9 inch	Nombre de rangs	1
Nombre de pôles	1	Section nominale	6 mm <sup>2</sup>
Protection au toucher selon DIN VDE 57 106	protection doigt	Protection au toucher selon DIN VDE 0470	IP 20 enfiché
Degré de protection	IP20	Résistance de passage	4,50 mΩ
Codable	Oui	Longueur de dénudage	12 mm
Couple de serrage, min.	0,5 Nm	Couple de serrage, max.	0,6 Nm
Vis de serrage	M 3	Lame de tournevis	0,6 x 3,5
Cycles d'enfichage	25		

Date de création 7 novembre 2022 16:17:39 CET

Niveau du catalogue 25.10.2022 / Toutes modifications techniques réservées

3

## SVZ 7.62HP/04/180RSH180I SN BK BX

Weidmüller Interface GmbH &amp; Co. KG

Klingenbergstraße 26

D-32758 Detmold

Germany

www.weidmueller.com

## Caractéristiques techniques

## Données des matériaux

Matériau isolant	PA GF	Couleur	noir
Tableau des couleurs (similaire)	RAL 9011	Groupe de matériaux isolants	II
Indice de Poursuite Comparatif (CTI)	≥ 500	Classe d'inflammabilité selon UL 94	V-0
Matériau de base du contact	Alliage de cuivre	Matériau des contacts	Alliage de cuivre
Surface du contact	étamé	Structure en couches du contact mâle	4...6 µm Sn brillant
Température de stockage, min.	-40 °C	Température de stockage, max.	70 °C
Température de fonctionnement, min.	-50 °C	Température de fonctionnement, max.	125 °C
Plage de température montage, min.	-25 °C	Plage de température montage, max.	125 °C


## Données nominales selon CEI

testé selon la norme	IEC 60664-1, IEC 61984	Courant nominal, nombre de pôles min. (Tu = 20 °C)	57 A
Courant nominal, nombre de pôles max. (Tu = 20 °C)	41 A	Courant nominal, nombre de pôles min. (Tu = 40 °C)	41 A
Courant nominal, nombre de pôles max. (Tu = 40 °C)	41 A	Tension de choc nominale pour classe de surtension/Degré de pollution II/2	1 000 V
Tension de choc nominale pour classe de surtension/Degré de pollution III/2	1 000 V	Tension de choc nominale pour classe de surtension/Degré de pollution III/3	800 V
Tension de choc nominale pour classe de surtension/Degré de pollution II/2	6 kV	Tension de choc nominale pour classe de surtension/Degré de pollution III/2	8 kV
Tension de choc nominale pour classe de surtension/Degré de pollution III/3	8 kV	Tenue aux courants de faible durée	3 x 1s mit 420 A
Espace libre, min.	13,56 mm	Ligne de fuite, min.	13,8 mm

## Données nominales selon CSA

Tension nominale (groupe d'utilisation B / CSA)	600 V	Tension nominale (groupe d'utilisation C / CSA)	600 V
Tension nominale (groupe d'utilisation D / CSA)	600 V	Courant nominal (groupe d'utilisation B / CSA)	35 A
Courant nominal (groupe d'utilisation C / CSA)	35 A	Courant nominal (groupe d'utilisation D / CSA)	5 A
Section de raccordement de câble AWG, min.	AWG 24	Section de raccordement de câble AWG, max.	AWG 10

## Données nominales selon UL 1059

Institut (cURus)		Certificat N° (cURus)	E60693
Tension nominale (groupe d'utilisation B / UL 1059)	600 V	Tension nominale (groupe d'utilisation C / UL 1059)	600 V
Tension nominale (groupe d'utilisation D / UL 1059)	600 V	Courant nominal (groupe d'utilisation B / UL 1059)	42 A
Courant nominal (groupe d'utilisation C / UL 1059)	42 A	Courant nominal (groupe d'utilisation D / UL 1059)	5 A
Section de raccordement de câble AWG, min.	AWG 24	Section de raccordement de câble AWG, max.	AWG 8
Référence aux valeurs approuvées	Les spécifications indiquent les valeurs maximales. Détails - voir le certificat d'agrément.		

## SVZ 7.62HP/04/180RSH180I SN BK BX

Weidmüller Interface GmbH &amp; Co. KG

Klingenbergstraße 26

D-32758 Detmold

Germany

www.weidmueller.com

## Caractéristiques techniques

## Emballage

Emballage	Boîte	Longueur VPE	60 mm
Largeur VPE	130 mm	Hauteur VPE	290 mm

## Contrôles de type

Test : durabilité des marquages	Norme	DIN EN 61984 section 7.3.2 / 09.02 en tenant compte de DIN EN 60068-2-70 / 07.96	
	Test	marque d'origine, identification du type, pas, type de matériau	
	Évaluation	disponible	
	Test	longévité	
	Évaluation	réussite	
Test : mauvais engagement (non-interchangeabilité)	Norme	DIN EN 61984 section 6.3 et 6.9.1 / 09.02, DIN EN 60512-13-5 / 11.08	
	Test	tourné à 180° avec éléments de codage	
	Évaluation	réussite	
	Test	tourné à 180° sans éléments de codage	
	Évaluation	réussite	
Test : section à fixer	Norme	DIN EN 60999-1 section 7 et 9.1 / 12.00, DIN EN 60947-1 section 8.2.4.5.1 / 12.02	
	Type de conducteur	Type de conducteur et section du conducteur	rigide 0,5 mm <sup>2</sup>
		Type de conducteur et section du conducteur	semi-rigide 0,5 mm <sup>2</sup>
		Type de conducteur et section du conducteur	rigide 6 mm <sup>2</sup>
		Type de conducteur et section du conducteur	semi-rigide 6 mm <sup>2</sup>
		Type de conducteur et section du conducteur	AWG 24/1
		Type de conducteur et section du conducteur	AWG 24/19
		Type de conducteur et section du conducteur	AWG 10/1
		Type de conducteur et section du conducteur	AWG 10/19
	Évaluation	réussite	

## SVZ 7.62HP/04/180RSH180I SN BK BX

Weidmüller Interface GmbH &amp; Co. KG

Klingenbergstraße 26

D-32758 Detmold

Germany

www.weidmueller.com

## Caractéristiques techniques

Test des dommages causés aux et au desserrage accidentel des conducteurs	Norme	DIN EN 60999-1 section 7 et 9.1 / 12.00	
	Exigence	0,2 kg	
	Type de conducteur	Type de conducteur et AWG 24/1 section du conducteur	
		Type de conducteur et AWG 24/19 section du conducteur	
	Évaluation	réussite	
	Exigence	0,3 kg	
	Type de conducteur	Type de conducteur et rigide 0,5 mm <sup>2</sup> section du conducteur	
		Type de conducteur et semi-rigide 0,5 mm <sup>2</sup> section du conducteur	
	Évaluation	réussite	
	Exigence	1,4 kg	
	Type de conducteur	Type de conducteur et rigide 6 mm <sup>2</sup> section du conducteur	
		Type de conducteur et semi-rigide 6 mm <sup>2</sup> section du conducteur	
Type de conducteur et AWG 10/1 section du conducteur			
Type de conducteur et AWG 10/19 section du conducteur			
Évaluation	réussite		
Test de décrochage	Norme	DIN EN 60999-1 section 9.5 / 12.00	
	Exigence	≥10 N	
	Type de conducteur	Type de conducteur et AWG 24/1 section du conducteur	
		Type de conducteur et AWG 24/19 section du conducteur	
	Évaluation	réussite	
	Exigence	≥20 N	
	Type de conducteur	Type de conducteur et rigide 0,5 mm <sup>2</sup> section du conducteur	
		Type de conducteur et semi-rigide 0,5 mm <sup>2</sup> section du conducteur	
	Évaluation	réussite	
	Exigence	≥80 N	
	Type de conducteur	Type de conducteur et rigide 6 mm <sup>2</sup> section du conducteur	
		Type de conducteur et semi-rigide 6 mm <sup>2</sup> section du conducteur	
Type de conducteur et AWG 10/1 section du conducteur			
Type de conducteur et AWG 10/19 section du conducteur			
Évaluation	réussite		

## Note importante

Conformité IPC	Conformité : les produits sont conçus, fabriqués et livrés selon des normes internationales reconnues ; et ils sont conformes aux caractéristiques garanties dans la fiche de données / respectent les propriétés décoratives selon IPC-A-610 « Classe 2 ». Des requêtes supplémentaires sur le produit peuvent être évaluées sur demande.
Remarques	<ul style="list-style-type: none"> <li>• Autres variantes sur demande</li> <li>• Courant nominal par rapport à la section nominale et au Nb min. de pôles.</li> <li>• Embouts nus selon DIN 46228/1</li> <li>• Embouts isolés selon DIN 46228/4</li> <li>• Sur le schéma, P = pas</li> <li>• Les données nominales se réfèrent au composant lui-même. Les lignes d'air et de fuite par rapport aux autres composants doivent être déterminées en tenant compte des normes applicables.</li> <li>• Stockage à long terme du produit à une température moyenne de 50 °C et une humidité moyenne de 70 %, 36 mois</li> </ul>

Date de création 7 novembre 2022 16:17:39 CET

Niveau du catalogue 25.10.2022 / Toutes modifications techniques réservées

6

**Fiche de données**

**SVZ 7.62HP/04/180RSH180I SN BK BX**

**Weidmüller Interface GmbH & Co. KG**  
 Klingenbergstraße 26  
 D-32758 Detmold  
 Germany

www.weidmueller.com

**Caractéristiques techniques**

**Agréments**

Agréments



ROHS	Conforme
UL File Number Search	Site Web UL
Certificat N° (cURus)	E60693

**Téléchargements**

Agrément/Certificat/Document de conformité	<a href="#">Declaration of the Manufacturer</a>
Données techniques	<a href="#">CAD data – STEP</a>
Données techniques	<a href="#">EPLAN, WSCAD</a>
Notification de modification produit	<a href="#">PCN_2016_275_PL33_plugable_SIBL_EN</a> <a href="#">PCN_2016_275_PL33_Steckbare_SIBL_DE</a>
Documentation utilisateur	<a href="#">QR-Code product handling video</a>
Catalogue	<a href="#">Catalogues in PDF-format</a>
Brochures	<a href="#">FL DRIVES EN</a> <a href="#">MB DEVICE MANUF. EN</a> <a href="#">FL DRIVES DE</a> <a href="#">FL HEATING ELECTR EN</a> <a href="#">FL APPL_INVERTER EN</a> <a href="#">FL_BASE_STATION EN</a> <a href="#">FL ELEVATOR EN</a> <a href="#">FL POWER SUPPLY EN</a> <a href="#">FL 72H SAMPLE SER EN</a> <a href="#">PO OMNIMATE EN</a> <a href="#">PO OMNIMATE EN</a>

**Fiche de données**

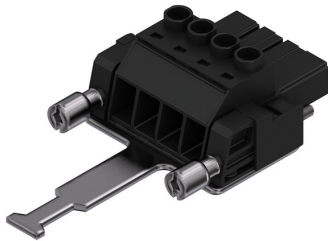
**SVZ 7.62HP/04/180RSH180I SN BK BX**

**Weidmüller Interface GmbH & Co. KG**  
 Klingenbergstraße 26  
 D-32758 Detmold  
 Germany

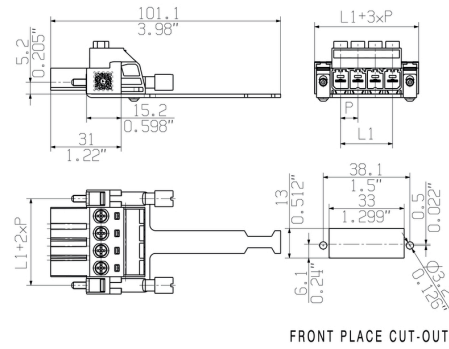
www.weidmueller.com

**Dessins**

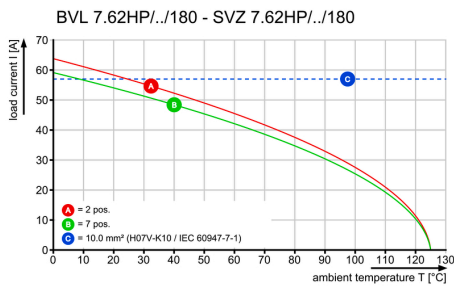
**Illustration du produit**



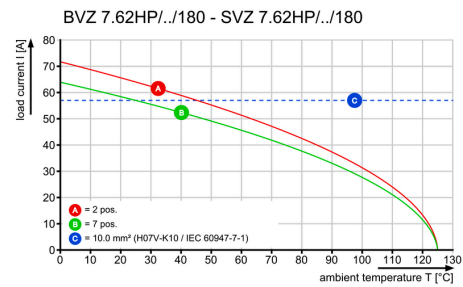
**Dimensional drawing**



**Graph**



**Graph**

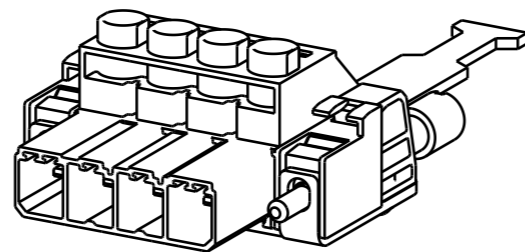
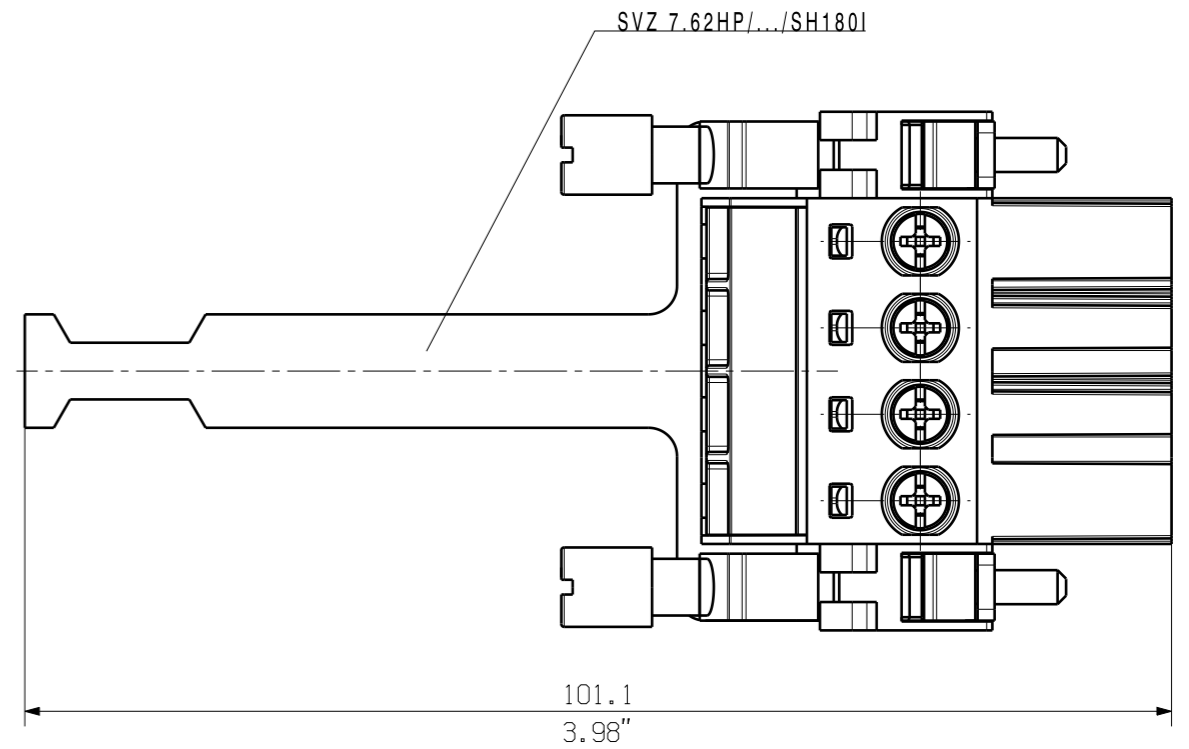
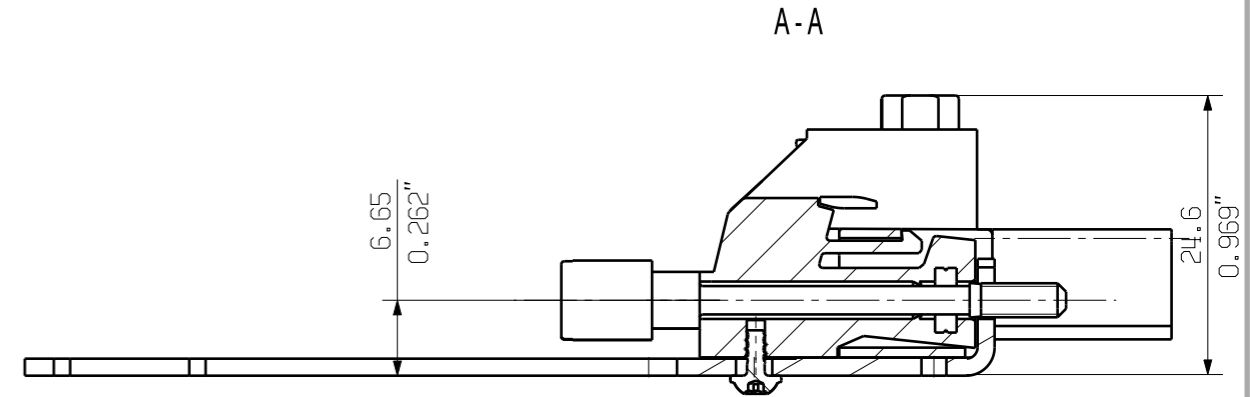
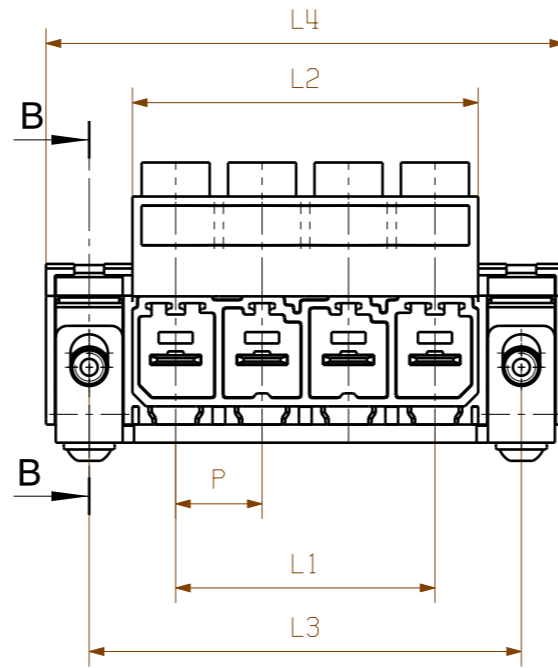




MASSE OHNE TOLERANZ SIND KEINE PRUEFMASSE  
 DIMS. WITHOUT TOLERANCE ARE NOT CONTROL DIMS.

SVZ 7.62HP/...SH180

DIE DEUTSCHE VERSION IST VERBINDLICH  
 THE GERMAN VERSION IS BINDING



SVZ 7.62HP/...SH180

6	38,10	1,50	45,72	1,80	53,34	2,10	60,96	2,40
5	30,48	1,20	38,10	1,50	45,72	1,80	53,34	2,10
4	22,86	0,90	30,48	1,20	38,10	1,50	45,72	1,80
3	15,24	0,60	22,86	0,90	30,48	1,20	38,10	1,50
n	L1 (mm)	L1 (Inch)	L2 (mm)	L2 (Inch)	L3 (mm)	L3 (Inch)	L4 (mm)	L4 (Inch)

For the mounting on PCBs, it should be noted that the rated data given in the catalogue relates only to the connection elements.

The necessary creepage and clearance paths must be observed in connection with the respective applicant in accordance to VDE 0110.

The current-carrying capacity and pitch tolerance is to be determined according to DIN IEC 326 part 3 very fine.

Weidmüller connectors are tested to the DIN VDE 0627 standard, and are valid for its field of application. Provided that the connectors are used to the intended purpose, all requirements with respect to the occurring of electrical, mechanical, thermic and corrosive stress will be satisfied.

	DIN ISO 2768-m		CAT.NO.: .	
	83639/4 07.09.15 KRUG_M	01		
MODIFICATION		DRAWING NO. <b>C 42191</b>		ISSUE NO. <b>04</b>
SCALE: 1.5/1		DATE	NAME	SHEET 01 OF 02 SHEETS
SUPERSEDES: -		DRAWN	HOHLBEIN_K	<b>SVZ 7.62HP/...SH...I</b> STIFTSTECKER MALE PLUG
SUPERSEDED BY: .		CHECKED	HERTEL_S	
		APPROVED	LANG_T	
PRODUCT FILE: SV/BVZ 7.62 HP			7340	

WEITERGABE SOWIE VERVIELFÄLTIGUNG DIESES DOKUMENTS, VERWERTUNG UND MITTEILUNG SEINES INHALTS SIND VERBOTEN, SOWEIT NICHT AUSDRUECKLICH GESTATTET.  
 ZUWIDERHANDLUNGEN VERPFLICHTEN ZU SCHADENSERSATZ. ALLE RECHTE FUER DEN FALL DER PATENT-, GEBRAUCHSMUSTER- ODER GESCHMACKSMUSTEREINTRAGUNG VORBEHALTEN.  
 THE REPRODUCTION, DISTRIBUTION AND UTILIZATION OF THIS DOCUMENT AS WELL AS THE COMMUNICATION OF ITS CONTENTS TO OTHERS WITHOUT EXPLICIT AUTHORIZATION IS PROHIBITED.  
 OFFENDERS WILL BE HELD LIABLE FOR THE PAYMENT OF DAMAGES. ALL RIGHTS RESERVED IN THE EVENT OF THE GRANT OF A PATENT, UTILITY MODEL OR DESIGN.