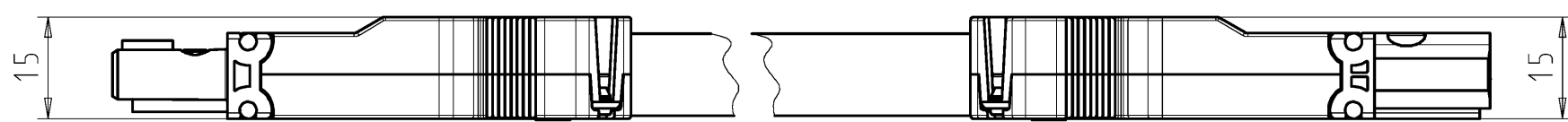


These dimensions will be especially checked at delivery  
Only inspection dimensions  
With /E marked dimensions are only valid for internal use

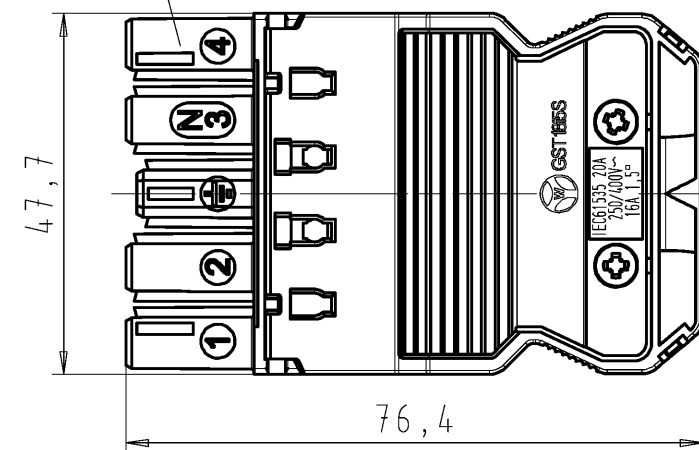
Diese Maße werden bei Abnahme besonders geprüft  
Ausschließlich Prüfmaße  
Mit /E gekennzeichnete Maße sind nur für interne Zwecke gültig



X

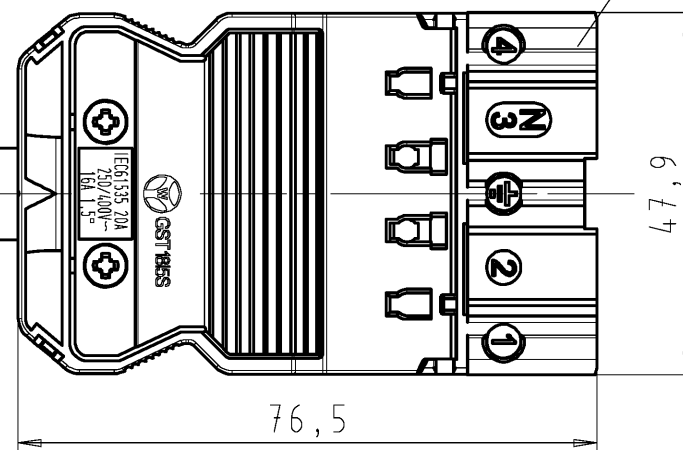


Buchenteil, maigrün  
female connector, may green

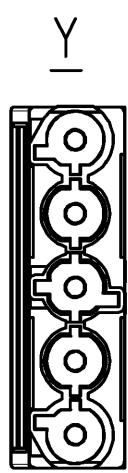


H05 Z1Z1-F 5G1,5  
schwarz/black  
halogenfrei  
halogen-free

Steckerteil, maigrün  
male connector, may green



Y



Gesamtlänge / total length L ± 3%

Weitergabe sowie Vervielfältigung dieses Dokuments, Verwertung und Mitteilung seines Inhalts sind verboten, soweit nicht ausdrücklich gestattet. Die Reproduktion, Distribution und Nutzung dieses Dokuments sowie die Kommunikation der Inhalte ist ohne schriftliche Genehmigung der Wieland Electric GmbH ist untersagt.

Teile-Nr. part-no.	L	Beispiel (Farbe: maigrün) example (colour: may green)	Typ type
92.257.XX60.7	XX in dm-Schritten	92.257.1060.7 = 10dm/L= 1000mm	GST1815KSBS 15H 10GN04
U2.257.XX60.7	XX in m-Schritten	U2.257.1260.7 = 12 m/L=12000mm	GST1815KSBS 15H X12GN04

Weitere Daten siehe KATALOG oder eKatalog. Additional data see CATALOG or eCatalog.		www.wieland-electric.com eshop.wieland-electric.com	
Tolerierung Size ISO 14405(EN)/Tolerance system Size ISO 14405(EN). (This ISO-standard describes the envelope principle. According to the envelope principle the deviations of form and parallelism are limited by the size tolerances).		ja/yes <input checked="" type="checkbox"/> Stoffverbots- und Deklarationsliste nach WN 5020.010 ist einzuhalten. Conformity with Wieland document WN 5020.010 e (list of prohibited / declarable hazardous substances) to be declared!	
Freitoleranz nach General tolerance	CAD - Zeichnung, keine manuellen Änderungen CAD - drawing, no manual modifications allowed	1.Verwendung: First Use:	Blatt: 1 von 1 Sheet: of 1
/	Werkstoff/Material	2014 Tag/Date	Name
/	Maßstab/Scale	gezeichnet drawn	16.12. Dütsch T.
/		geprüft checked	-
/		Normgepr. Stand., check	-
/	Vol. mm <sup>3</sup> Of l./Surf. mm <sup>2</sup>	Ersatz für/Replacement for: -	
Index	Datum / Blatt Date / Sheet	Type	Benennung/Title
Änderung/Revision	www.wieland-electric.com	GST1815 KSBS 15H ..GN04	KONFEKT_LEITUNG Buchse/female - Stecker/male halogen-free Schraubanschluß/screw connection 250/400V 1,5qmm