

D-LAN-CAT.5-HC - Parafoudre



2800763

<https://www.phoenixcontact.com/fr/produits/2800763>

Veillez tenir compte du fait que les données affichées dans ce document PDF proviennent de notre catalogue en ligne. Vous trouverez les données complètes dans la documentation utilisateur. Nos conditions générales d'utilisation des téléchargements sont applicables.



Parafoudre basse tension pour réseaux de données jusqu'à 1 Gbit/s. Utilisation dans Ethernet, Power over Ethernet (PoE, Mode A et Mode B), Token Ring, ISDN et DS1. Adaptateur RJ45 avec conducteur de terre distinct et pied encliquetable pour rails DIN NS 35.

Données commerciales

Référence	2800763
Conditionnement	1 Unité(s)
Commande minimum	1 Unité(s)
Clé de vente	CL3112
Product key	CL3112
GTIN	4046356730280
Poids par pièce (emballage compris)	178 g
Poids par pièce (hors emballage)	25 g
Numéro du tarif douanier	85363030
Pays d'origine	CN

Caractéristiques techniques

Propriétés du produit

Classe d'essai CEI	B2
	C2
	D1
	C1
Classe de protection VDE	B2
	C2
	D1
	C1
Type	Adaptateur pour montage sur profilé
Type de produit	Protection antisurtension pour technologies de l'information
Gamme de produits	DATATRAB
Nombre de pôles	8
Paires de fils par module	4

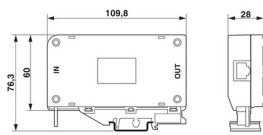
Propriétés d'isolation

Catégorie de surtension	II
Degré de pollution	2

Caractéristiques de raccordement

Type de raccordement	RJ45
----------------------	------

Dimensions

Dessin coté	
Largeur	28 mm
Hauteur	110 mm
Profondeur	60 mm (avec adaptateur NS35)

Indications sur les matériaux

Classe d'inflammabilité selon UL 94	V-0
Matériau du boîtier	PC+ABS

Propriétés mécaniques

Caractéristiques mécaniques

Paroi latérale ouverte	non
------------------------	-----

Circuit de protection

Sens de l'action	Line-Line & Line-Ground/Shield
------------------	--------------------------------

D-LAN-CAT.5-HC - Parafoudre



2800763

<https://www.phoenixcontact.com/fr/produits/2800763>

Tension permanente maximale UC	± 5 V DC
Tension permanente maximale U _C (brins-brins)	± 5 V DC (±57 V DC/PoE+)
Courant de référence	≤ 1,5 A (25 °C)
Courant utile de service I _C pour U _C	≤ 600 µA
Courant nominal de décharge I _n (8/20) µs (fil-fil)	350 A
Courant nominal de décharge I _n (8/20) µs (fil-terre)	2 kA
Courant de décharge d'impulsion I _{imp} (10/350) µs (fil-terre)	1 kA
Courant de décharge global I _{total} (8/20) µs	8 kA
Courant d'impulsion nominal I _{an} (10/700)µs (fil-fil)	≤ 25 A
Courant d'impulsion nominal I _{an} (10/700)µs (fil-terre)	≤ 100 A
Courant d'impulsion nominal I _{an} (10/700)µs (fil-fil)	≤ 25 A
Courant d'impulsion nominal I _{an} (10/700)µs (fil-terre)	≤ 100 A
Limitation tension de sortie pour 1 kV/µs (fil-fil) spike	≤ 25 V
	≤ 90 V (PoE)
Limitation tension de sortie pour 1 kV/µs (fil-terre) spike	≤ 750 V
Tension résiduelle pour I _n (fil-fil)	≤ 35 V
	≤ 110 V (PoE)
Tension résiduelle pour I _n (fil-terre)	≤ 850 V
Niveau de protection U _p (fil-fil)	≤ 20 V (B2 - 1 kV / 25 A)
	≤ 90 V (B2 - 1 kV / 25 A - PoE)
	≤ 35 V (C1-700 V/350 A)
	≤ 110 V (C1-700 V/350 A-PoE)
Niveau de protection U _p (fil-terre)	≤ 700 V (B2 - 4 kV / 100 A)
	≤ 850 V (C2 - 4 kV / 2 kA)
Temps d'amorçage t _A (fil-fil)	≤ 1 ns
Temps d'amorçage t _A (fil-terre)	≤ 100 ns
Perte d'insertion aE, sym.	≤ 0,5 dB (100 MHz/100 Ω)
	≤ 1 dB (100 MHz / 100 Ω / Link Class E)
Diaphonie entre appareils proches	typ. 63 dB (1 MHz / 100 Ω / Link Class E)
	typ. 43 dB (16 MHz / 100 Ω / Link Class E)
	typ. 30 dB (100 MHz / 100 Ω / Link Class E)
	> 40 dB (100 MHz/100 Ω)
Fréquence limite fg (3 dB), sym., dans le système 100 Ω	250 MHz
Capacité (fil-fil)	typ. 15 pF (f=1 MHz / VR= 0 V)
Capacité (fil-terre)	typ. 5 pF (f=1 MHz / VR= 0 V)
Résistance aux courants de choc (fil-fil)	B2 - 1 kV / 25 A
	C1 - 700 V / 350 A
Résistance aux courants de choc (fil-terre)	B2 - 4 kV / 100 A
	C2 - 4 kV / 2 kA
	D1 - 1kA

Caractéristiques techniques supplémentaires

Courant de décharge global total I _{total max.} (8/20) µs	10 kA (1x)
--	------------

Conditions environnementales et de durée de vie

Conditions ambiantes

Indice de protection	IP20
Température ambiante (fonctionnement)	-40 °C ... 85 °C
Humidité de l'air admissible (fonctionnement)	5 % ... 95 %

Normes et spécifications

Classe de protection VDE	B2
	C2
	D1
	C1

Distances dans l'air et lignes de fuite

Normes/Prescriptions	VDE 0110-1 / CEI 60664
Normes/prescriptions	CEI 61643-21/A1
Remarque	2008
Normes/prescriptions	GB/T 18802.21
Remarque	2004
Normes/prescriptions	EN 61643-21/A1
Remarque	2009
Normes/prescriptions	CEI 61643-21
Remarque	2000

Montage

Type de montage	Adaptateurs spécifiques au raccordement et profilé de 35 mm
-----------------	---

D-LAN-CAT.5-HC - Parafoudre

2800763

<https://www.phoenixcontact.com/fr/produits/2800763>

Dessins

Dessin coté

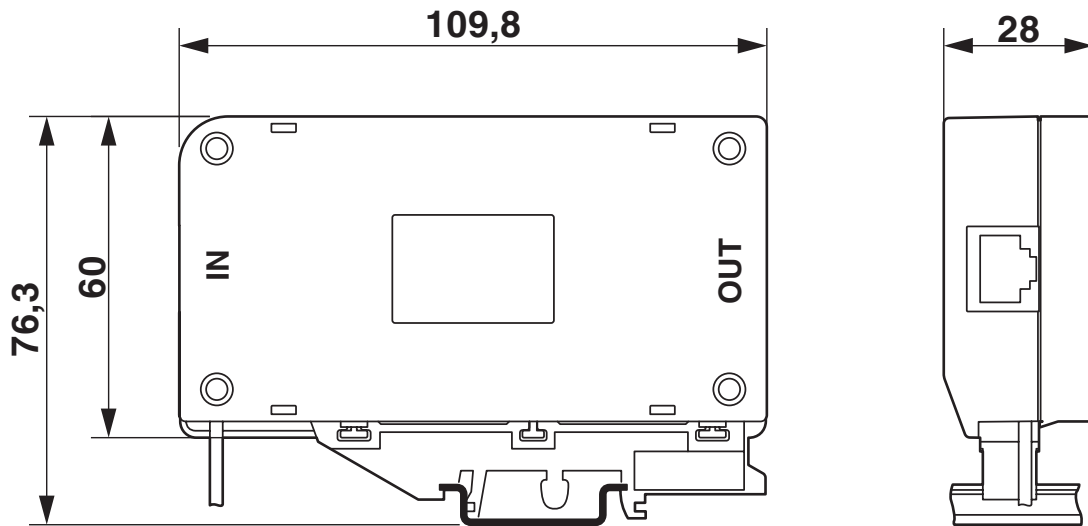
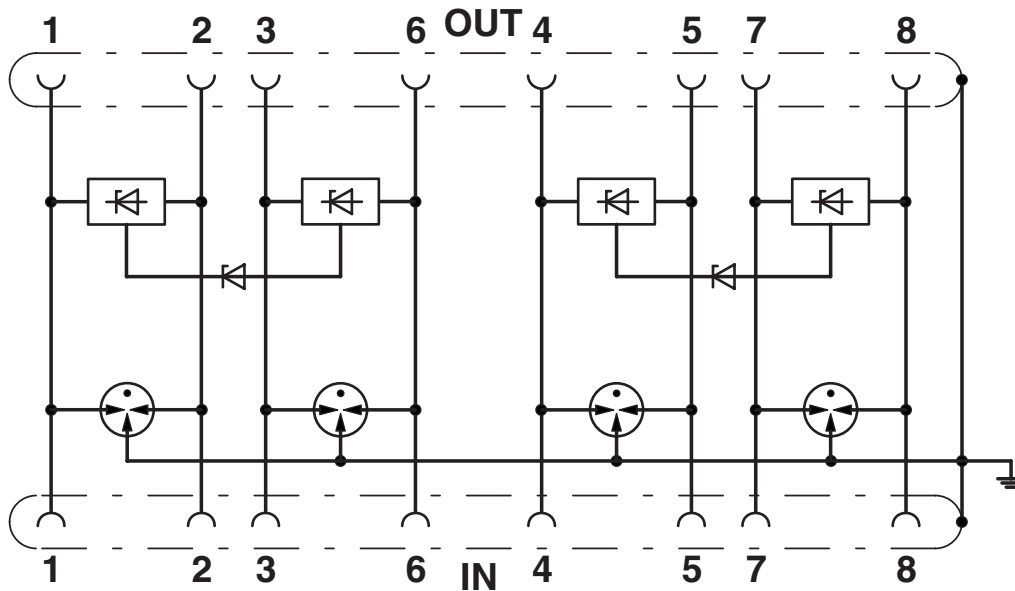


Schéma de connexion



D-LAN-CAT.5-HC - Parafoudre

2800763

<https://www.phoenixcontact.com/fr/produits/2800763>



Homologations

🔗 To download certificates, visit the product detail page: <https://www.phoenixcontact.com/fr/produits/2800763>



UL Listed

Identifiant de l'homologation: FILE E 138168

D-LAN-CAT.5-HC - Parafoudre

2800763

<https://www.phoenixcontact.com/fr/produits/2800763>



Classifications

ECLASS

ECLASS-11.0	27130807
ECLASS-13.0	27171503

ETIM

ETIM 9.0	EC001466
----------	----------

UNSPSC

UNSPSC 21.0	39121600
-------------	----------

D-LAN-CAT.5-HC - Parafoudre

2800763

<https://www.phoenixcontact.com/fr/produits/2800763>



Conformité environnementale

REACH SVHC

Lead 7439-92-1

D-LAN-CAT.5-HC - Parafoudre

2800763

<https://www.phoenixcontact.com/fr/produits/2800763>



Accessoires

FL CAT6 PATCH 0,5 - Câble de jonction

2891288

<https://www.phoenixcontact.com/fr/produits/2891288>

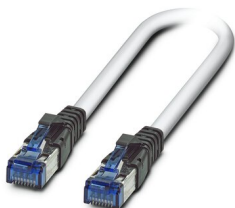


Câble de jonction, CAT6, préconfectionné, 0,5 m

FL CAT6 PATCH 1,0 - Câble de jonction

2891385

<https://www.phoenixcontact.com/fr/produits/2891385>



Câble de jonction, CAT6, préconfectionné, 1,0 m

D-LAN-CAT.5-HC - Parafoudre

2800763

<https://www.phoenixcontact.com/fr/produits/2800763>



FL CAT6 PATCH 2,0 - Câble de jonction

2891589

<https://www.phoenixcontact.com/fr/produits/2891589>



Câble de jonction, CAT6, préconfectionné, 2,0 m

Phoenix Contact 2023 © - Tous droits réservés

<https://www.phoenixcontact.com>

PHOENIX CONTACT SAS

52 Boulevard de Beaubourg Emerainville

77436 Marne La Vallée Cedex 2 France

+33 (0) 1 60 17 98 98

documentation@phoenixcontact.fr