



APPs Janitza

Développement et savoir-faire

## Extensions pour les appareils de mesure

Les appareils de mesure modernes peuvent offrir beaucoup – et donc leur fonctionnement s’est complexifié. Une option pour la localisation des contrôles est directement sur l’appareil – en utilisant les boutons ou l’écran. Ainsi cela définit les limites du besoin pour des appareils plus compacts et plus conviviaux. Un ordinateur portable peut être utilisé mais ce n’est pas le plus pratique en opération. De plus travailler sur un ordinateur portable sur site est fatiguant : tenir l’écran d’une main et taper de l’autre n’est pas très pratique.

Une troisième option serait d’utiliser un appareil de contrôle d’une main qui peut communiquer avec les appareils par câble ou radio facilitant ainsi l’opération. Il y a quelques années cette solution aurait été coûteuse et des solutions client spécifiques. Aujourd’hui, presque tout le monde a ce matériel dans sa poche : son smartphone ou sa tablette.

Il existe de nombreuses applications (APPs) disponibles pour les appareils Janitza qui fonctionne à la fois sur un ordinateur et sur des appareils mobiles. Elles permettent à l’opérateur de lire, d’éditer et d’afficher les données, de recevoir des alarmes ou de simplifier la configuration. La communication se fait

directement sur l’appareil ou via le logiciel GridVis® en fonction de l’application. Ainsi les APPs peuvent aussi fonctionner comme des sous-programmes qui simplifient certaines étapes de travail.

### Avantages

- Les APPs peuvent être utilisées via la page web des appareils
- Configuration et affichage des données via une interface web
- Aucune installation de logiciel requise
- Les données peuvent être affichées directement dans le navigateur internet sur des appareils mobiles comme l’iPad
- Utilisation intuitive sans besoin de formation intensive
- Solution économique et pratique
- Personnalisation des paramètres permet un faible volume de données



## APPs Janitza – Vue d’ensemble

<p><b>Surveillance des valeurs mesurées</b> 51.00.245 &amp; 246</p> <p>Affichage des valeurs en ligne et historiques sous forme de diagramme sur la page web de l’appareil <b>Page 4</b></p>	<p><b>Watchdog</b> 51.00.210</p> <p>Extension pour la surveillance du réseau Ethernet <b>Page 11</b></p>
<p><b>Mini SGE (Système de Gestion de l’Energie)</b> 51.00.266</p> <p>Affichage des valeurs en ligne et historiques sous forme de nombres ou de diagrammes d’un maître et de 15 esclaves max. avec ou sans mémoire sur la page web du maître. <b>Page 5</b></p>	<p><b>Message de défaut</b> 51.00.209</p> <p>Programme Jasic® configurable pour l’envoi de messages de défauts par e-mail <b>Page 11</b></p>
<p><b>Watchdog EN 50160</b> 51.00.264</p> <p>Fonction « Watchdog » intégrée pour une surveillance continue selon l’EN 50160 <b>Page 7</b></p>	<p><b>DCF77</b> 51.00.212</p> <p>Synchronisation temporelle de l’appareil via une entrée numérique <b>Page 12</b></p>
<p><b>Watchdog IEC 61000-2-4</b> 51.00.265</p> <p>Fonction « Watchdog » intégrée pour une surveillance continue selon l’IEC 61000-2-4 <b>Page 8</b></p>	<p><b>Capteur de température / humidité JFTF-I</b> 15.06.337</p> <p>Possibilité de traiter et d’enregistrer jusqu’à 8 capteurs de température / humidité <b>Page 12</b></p>
<p><b>Multitouch</b> 51.00.207</p> <p>Lecture de 30 valeurs sur un max. de 31 appareils esclaves via RS485 <b>Page 9</b></p>	<p><b>FBM10 PT1000</b> 51.00.211</p> <p>Jusqu’à 10 entrées température additionnelles peuvent être ajoutées via un module communiquant en RS485 <b>Page 13</b></p>
<p><b>Service Push</b> 51.00.238</p> <p>Envoi direct des données de l’appareil de mesure sur un serveur sans logiciel additionnel <b>Page 10</b></p>	<p><b>Affichage à distance MINI-PC</b> 51.00.242</p> <p>APP incluant un mini-PC pour un affichage à distance via Ethernet <b>Page 13</b></p>



## Surveillance des valeurs mesurées

Item no. 51.00.245 & 51.00.246

### Appareils compatibles

UMG 604 / UMG 605 /  
UMG 508 / UMG 509/  
UMG 511 / UMG 512  
(Item no. 51.00.245)

UMG 96RM-E  
(Item no. 51.00.246)

### Affichage des valeurs en ligne et historiques sous forme de diagramme sur la page web de l'appareil

L'APP « Surveillance des valeurs mesurées » vous permet d'afficher les valeurs en ligne historiques, sous forme de diagrammes, sur la page web d'un appareil Janitza. Les contrôles conviviaux permettent de créer facilement et rapidement des diagrammes.

- Solution 100% web, vous avez seulement besoin d'un navigateur internet
- Fonctionne sur ordinateur, portable, tablette, smartphone etc.
- Accès aux données en ligne principales et l'historique des valeurs mesurées
- Fonctionnement facile via « drag and drop »
- Jusqu'à 6 valeurs mesurées dans un diagramme (2 axes Y)
- Jusqu'à 60 000 points de mesure dans un diagramme (10 000 par valeur mesurée)

APP Surveillance des valeurs mesurées  
Représentation graphique de l'historique des valeurs mesurées





## Mini SGE

Item no. 51.00.266

### Appareils compatibles

UMG 604 / UMG 605 /  
UMG 508 / UMG 509  
UMG 511 / UMG 512

**Affichage des valeurs en ligne et historiques sous forme de nombres ou de diagrammes d'un maître et de 15 esclaves max. avec ou sans mémoire sur la page web du maître.**

Avec l'APP « Mini SGE » vous pouvez configurer un petit système de gestion de l'Energie, local et 100% Web pour un maximum de 16 appareils Janitza sans mémoire. Les données en ligne et historiques du maître et des esclaves sont affichées via l'interface utilisateur 100% web. Le maître sert de collecteur de données pour les appareils esclaves.

- Optimisé pour une utilisation sur un ordinateur, sur un portable ou sur une tablette
- Sélection des différentes variables du maître et des esclaves via du drag and drop
- Sélection de la fenêtre de temps désirée avec la fonction calendrier intégré
- Les variables principales des appareils Modbus esclaves sont stockées et affichées sur « l'appareil de mesure principal »
- Aucun serveur ou logiciel externe nécessaire ; un navigateur Internet standard suffit
- 16 esclaves maximum (UMG 103, UMG 104 ou UMG 96RM)
- Variables mémorisées pour les esclaves
  - Intensité L1, L2, L3
  - Puissance active totale
  - Puissance apparente totale
  - Energie active totale
- Le maître collecte les données et les présente sur sa propre page web.
- L'APP a été développée pour les petites applications où GridVis® n'est pas utilisé

**APP mini SGE**  
Mini système de gestion de l'Energie pour l'affichage des variables mesurées sélectionnées





## Qualité de l'Énergie – Standards et directives

Dans la zone européenne, l'**EN 50160** est le standard pour la description de la qualité de l'Énergie pour la fourniture de l'électricité. Les caractéristiques de la tension fournie au point de livraison pour les réseaux basse et moyenne tension sous décrites dans des conditions normales de fonctionnement.

L'EN 50160 concerne la tension principale, c-a-d la tension mesurée aux points de livraison principaux. Une distorsion de la tension dans le réseau public mène à une distorsion de la tension dans le réseau industriel et doit donc être surveillée de façon continue.

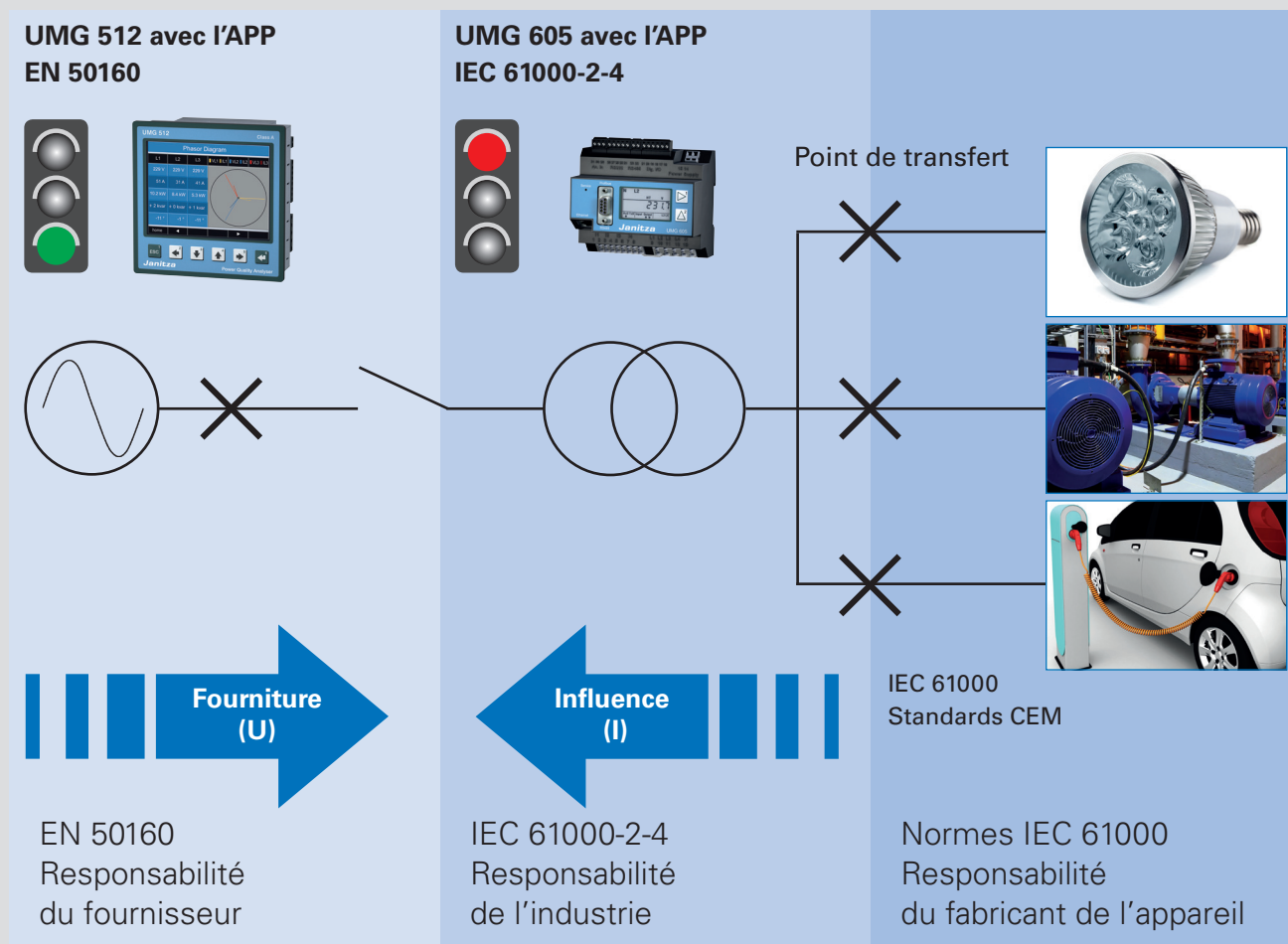
Le standard **IEC 61000-2-4** définit les limites numériques pour les réseaux de distribution industriels et privés pour tensions jusqu'à 35 kV. L'IEC 61000-2-4 doit être appliqué à tous les points de transfert du côté consommateur. C'est pour cette raison que cette norme est aussi un standard pour de nombreux produits et de nombreux constructeurs

de machines. Les niveaux d'immunité contre les distorsions de tension auxquels sont soumis les machines et systèmes sont définis par ce standard.

Si le standard n'est pas respecté cela peut induire des coupures qui ne sont pas couvertes par la garantie du constructeur des machines ou des systèmes. Ainsi la surveillance du réseau selon la norme IEC 61000-2-4 est recommandée.

Dans les nouvelles normes telles que l'EN 50600-2-2 pour l'équipement électrique dans les data centers, la qualité de l'Énergie selon l'EN 50160 et l'IEC 61000-2-4 est requise.

Les nouvelles APPs de qualité de l'Énergie de Janitza surveillent automatiquement et continuellement la qualité de l'Énergie selon l'EN 50160 et l'IEC 61000-2-4. L'APP permet une vue générale des paramètres spécifiques de la qualité de l'Énergie via la page web de l'appareil.



L'APP EN 50160 pour la surveillance de la qualité de l'Énergie dans les réseaux publics et l'APP IEC 61000-2-4 pour la compatibilité CEM dans l'industrie permettent la surveillance continue de la qualité de l'Énergie en fonction de ces responsabilités.



# Watchdog EN 50160

Item no. 51.00.264

**Appareils compatibles**

UMG 605 / UMG 511 / UMG 512

**Fonction « Watchdog » intégrée pour la surveillance continue de la qualité de l’Energie selon l’EN 50160**

Du côté du fournisseur la qualité de l’Energie doit se conformer à l’EN 50160. Ce standard décrit de nombreux paramètres relatifs à la qualité de l’Energie pour la distribution de l’électricité dans les réseaux publics. L’EN 50160 concerne les tensions principales, c-a-d la tension mesurée aux points de connexion principaux. Avec la surveillance de la qualité de l’Energie selon l’EN 50160, tous les algorithmes (valeurs 95% et 100% incluses) sont intégrés dans l’appareil de mesure.

**L’alimentation auxiliaire de l’appareil doit être continue afin que les coupures de courant puissent être détectées et enregistrées comme des événements.**

- Fonction Watchdog intégrée
- Pas de transmission d’importants volumes de données de l’appareil de mesure à un serveur
- Economies des coûts de communication pour des applications avec des consommateurs à distance
- Analyse simple possible grâce à un affichage couleur basé sur un système de feux de signalisation
- Possibilité d’entreprendre des analyses de qualité de l’Energie sans avoir de solides connaissances sur le sujet
- Pas de fonctionnalité d’alarmes

**APP Watchdog EN 50160**  
Surveillance de la qualité de l’Energie selon l’EN 50160 avec des indications de type feux de signalisation et les variables spécifiques importantes pour la qualité de l’Energie

The screenshot shows the Janitza UMG511 software interface for the EN50160 Watchdog report. The interface is in English and displays the following information:

- Navigation:** Home, Measurement values, Apps, Information, Help.
- Report Selection:** Select a Power Quality report from the reportlist.
- Device Information:** DEVICE: UMG511, NOMINAL FREQUENCY: 50 Hz, NOMINAL VOLTAGE: 230 V.
- Reports List:** A list of reports from 2 March to 12 March, with a status indicator (traffic light) showing green for reports from 2 March to 11 March and red for reports from 12 March to 11 March.
- Overview according to EN 50160 over timeperiod:**

Variable	Minimum Percentage	Percentage Inside Standard		
Power frequency 99.5% <small>99.2% of the 10 reported during 1 year, inside <math>\pm 1%</math> of 50Hz</small>	99.5%	100%		
Power frequency 100% <small>All of the 10 reported, inside <math>\pm 0%</math> of 50Hz</small>	100%	100%		
Supply voltage unbalance <small>95% of the 10 min. rms values during 1 week, inside 0 and 2%</small>	95%	100%		
Supply voltage variations 95% <small>95% of the 10 min. rms values during 1 week, inside <math>\pm 10%</math> of U Nominal</small>	95%	L1: 100%	L2: 100%	L3: 100%
Supply voltage variations 100% <small>All of the 10 min. rms values, inside <math>\pm 10%</math> of U Nominal</small>	100%	L1: 100%	L2: 100%	L3: 100%
Flicker severity <small>55% of the values during 1 week, less than or equal to 1</small>	95%	L1: 100%	L2: 100%	L3: 100%
THD <small>95% of the 10 min. rms values during 1 week, less than or equal to 8%</small>	95%	L1: 100%	L2: 100%	L3: 100%
- Individual Harmonics:**

Harmonic	2	3	4	5	6	7	8	9	10	11	12	13	14	15	16	17	18	19	20	21	22	23	24	25
L1	100%	100%	100%	100%	100%	100%	100%	100%	100%	100%	100%	100%	100%	100%	100%	100%	100%	100%	100%	100%	100%	100%	100%	100%
L2	100%	100%	100%	100%	100%	100%	100%	100%	100%	100%	100%	100%	100%	100%	100%	100%	100%	100%	100%	100%	100%	100%	100%	100%
L3	100%	100%	100%	100%	100%	100%	100%	100%	100%	100%	100%	100%	100%	100%	100%	100%	100%	100%	100%	100%	100%	100%	100%	100%



# Watchdog IEC 61000-2-4

Item no. 51.00.265

**Appareils compatibles**

UMG 605 / UMG 511 / UMG 512

**Fonction « Watchdog » intégrée pour la surveillance continue de la qualité de l’Energie selon l’IEC 61000-2-4**

La norme IEC 61000-2-4 définit les limites numériques pour les réseaux de distribution industriels et privés jusqu’à 35 kV. Pour le consommateur, le standard IEC 61000-2-4 doit être appliqué par rapport à la qualité de l’Energie. Ainsi la qualité de l’Energie selon la norme IEC 61000-2-4 doit être surveillée continuellement dans tous les systèmes techniques afin d’assurer un fonctionnement sans défaut du système en place.

**L’alimentation auxiliaire de l’appareil doit être continue afin que les coupures de courant puissent être détectées et enregistrées comme des événements.**

- Fonction Watchdog intégrée
- Pas de transmission d’importants volumes de données de l’appareil de mesure à un serveur
- Economies des coûts de communication pour des applications avec des consommateurs à distance
- Analyse simple possible grâce à un affichage couleur basé sur un système de feux de signalisation
- Possibilité d’entreprendre des analyses de qualité de l’Energie sans avoir de solides connaissances sur le sujet
- Pas de fonctionnalité d’alarmes

**APP Watchdog IEC 61000-2-4**  
Surveillance de la qualité de l’Energie selon l’IEC 61000-2-4 avec des indications de type feux de signalisation et les variables spécifiques importantes pour la qualité de l’Energie







## Multitouch

Item no. 51.00.207

### Appareils compatibles

UMG 604 / UMG 605 /  
UMG 508 / UMG 509 /  
UMG 511 / UMG 512

### Lecture de 30 valeurs mesurées pour un max. de 31 appareils esclaves via RS485

- Lecture de 30 valeurs mesurées (fixées par défaut) pour un max. de 31 appareils esclaves (configurables) via RS485
- Remplissage des valeurs mesurées dans le maître dans des valeurs globales ou sur des points de données BACnet
- Affichage des données via l'écran tactile JPC35 ou directement sur la page web de l'appareil (navigateur avec Flash requis)
- Extension avec affichage des valeurs en ligne
- Fonction passerelle BACnet intégrée (option, ref 52.16.083)
- Le BACnet-ID peut être changé via la page web
- L'APP installe un programme de contrôle
- En fonction de l'appareil maître (UMG 604, UMG 605, UMG 508, UMG 511), appel du sous-programme correspondant (appareils esclaves : UMG 103, UMG 104, UMG 604, UMG 605 et UMG 96RM)
- Possibles défauts de communication (RS485) directement visibles via l'affichage du statut
- L'appareil maître est automatiquement reconnu et indiqué dans le champ « Type d'appareil »
- La configuration BACnet est également mise place via la page web du maître
- Chaque appareil peut se voir attribuer sa propre BACnet-ID
- Fichier EDE pour l'importation des points BACnet dans un BACnet-GLT est inclus dans la livraison de l'APP

### APP Multitouch

Vue générale des valeurs mesurées par chaque appareil esclave

**Janitza® UMG511** English

Multitouch

**Trafo 1.1**  
UMG SLAVE1

L1	223.6 V	4.5 A	3.0 A <sub>AVG</sub>	0.89 kW	P <sub>Σ</sub>	1.8 kW
L2	226.7 V	4.5 A	-0.0 A <sub>AVG</sub>	0.62 kW	Q <sub>Σ</sub>	-0.4 kVar
L3	224.7 V	4.5 A	2.9 A <sub>AVG</sub>	0.28 kW	Cos-phi	-3.01
L1/2	389.3 V	THD UL1	3.0 %	-0.98 cos	S <sub>Σ</sub>	3.0 kVA
L2/3	390.7 V	THD UL2	3.0 %	0.67 cos	I <sub>N</sub>	4.5 A
L3/1	388.7 V	THD UL3	2.9 %	-0.31 cos	F	49.98 Hz
Wp	1877 kWh		Wq	0 kvarh	serial number	7864440

**Janitza®**

Copyright © Janitza electronics GmbH. All rights reserved. UMG511



## Service Push

Item no. 51.00.238

### Appareils compatibles

UMG 604 / UMG 605 /  
UMG 508 / UMG 509 /  
UMG 511 / UMG 512

### Envoi des données directement des appareils de mesure sur Energy Portal

- Envoi des données directement de l'appareil à l'Energy Portal (sans logiciel supplémentaire)
- L'envoi des données se fait via le port 80
- Les données peuvent être visualisées sur un serveur web via un navigateur
- Une APP doit être installée par appareil
- Seuls les appareils supportant Jasic® sont compatibles (UMG 604 / UMG 605 / UMG 508 / UMG 509 / UMG 511 / UMG 512)
- L'UMG 96RM-EL avec l'APP Push intégrée est compatible
- Prodata 2 et l'UMG 20CM – seulement via les appareils Jasic®
- L'envoi simultané de données jusqu'à 25 valeurs mesurées est possible
- Dernières valeurs moyennes de la mémoire tampon
- L'APP détecte automatiquement quelle donnée est sauvegardée sur la mémoire tampon avec quel échantillonnage et les présente pour la sélection
- Les valeurs à envoyer sont sélectionnables via la page web
- Les valeurs moyennes sont automatiquement synchronisées avec l'heure de l'appareil
- Le temps de transmission peut être ajusté pour le tampon de transmission. En cas de problème réseau il n'y aura pas de perte de données tant que la coupure réseau est plus courte que ce temps de transmission
- Visualisation des statuts sur la page web avec les dernières données transmises

### APP Push Service

Statut de transmission des données mesurées : liste des dernières valeurs envoyées

The screenshot shows the Janitza UMG605 web interface. The main content area is titled 'Data Push Service' and includes buttons for 'Configuration', 'update', and 'Reset configuration'. Below this is a table titled 'Last transmitted values' with the following data:

Measurement	timebase	value	Date/Time
Real Energy_L1	900 sec	3720928 Wh	23, Feb 2015 15:15:00
Real Energy_L2	900 sec	3334576 Wh	23, Feb 2015 15:15:00
Real Energy_L3	900 sec	825272 Wh	23, Feb 2015 15:15:00
Real Energy_L4	900 sec	69683 Wh	23, Feb 2015 15:15:00
Real Energy_SumL1..L3	900 sec	4880768 Wh	23, Feb 2015 15:15:00
Real Energy_Supply_L1	3600 sec	3749824 Wh	23, Feb 2015 15:00:00
Real Energy_Supply_L2	3600 sec	3490104 Wh	23, Feb 2015 15:00:00
Real Energy_Supply_L1..L3	3600 sec	5212096 Wh	23, Feb 2015 15:00:00
Sum_Real Power_L1..L3	900 sec	653 W	23, Feb 2015 15:15:00

Copyright © Janitza electronics GmbH. Alle Rechte vorbehalten. Halle 5



## Watchdog

Item no. 51.00.210

### Appareils compatibles

UMG 604 / UMG 605 /  
UMG 508 / UMG 509 /  
UMG 511 / UMG 512

### Extension pour la surveillance Ethernet des appareils de mesure

#### UMG 604 / UMG 605 / UMG 508 / UMG 509 / UMG 511 / UMG 512

- Jusqu'à 40 appareils de mesure par maître peuvent être contrôlés pour des défauts de communication
- Installation synchrone sur deux appareils permet de contrôler plus de 40 appareils
- L'APP envoie un email en cas de problème de communication
- Envoi d'un email\* de statut à minuit par lequel le statut actuel sera visualisé sur la page web des appareils



## Message de défaut

Item no. 51.00.209

### Appareils compatibles

UMG 604 / UMG 605 /  
UMG 508 / UMG 509 /  
UMG 511 / UMG 512

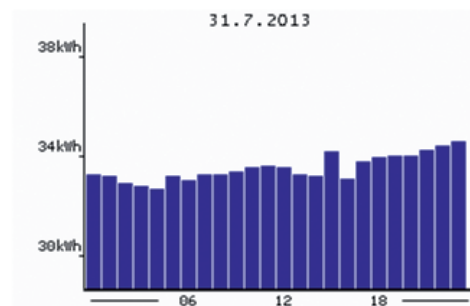
### Programme Jasic® configurable pour l'envoi de messages de défaut par email

- En fonction de la configuration, envoi de messages de défauts selon les événements suivants : distorsion harmonique totale tension (THD-U) dépassée, micro-coupure détectée, transitoire détecté
- Sauvegarde dans le registre Modbus des lectures de l'appareil pour les messages d'événements et de transitoires
- Interface de surveillance de paramètres additionnels disponible en option
- Emails\* de consommations journalières, hebdomadaires ou mensuelles peuvent être envoyés (un serveur mail non-crypté est requis)

**APP message de défaut**  
Rapport énergétique avec un déclenchement quotidien

31.7.2013	0:00	-	0:59	: 33.34kWh
31.7.2013	1:00	-	1:59	: 33.28kWh
31.7.2013	2:00	-	2:59	: 32.99kWh
31.7.2013	3:00	-	3:59	: 32.86kWh
31.7.2013	4:00	-	4:59	: 32.77kWh
31.7.2013	5:00	-	5:59	: 33.25kWh
31.7.2013	6:00	-	6:59	: 33.12kWh
31.7.2013	7:00	-	7:59	: 33.31kWh
31.7.2013	8:00	-	8:59	: 33.31kWh
31.7.2013	9:00	-	9:59	: 33.47kWh
31.7.2013	10:00	-	10:59	: 33.60kWh
31.7.2013	11:00	-	11:59	: 33.70kWh
31.7.2013	12:00	-	12:59	: 33.63kWh
31.7.2013	13:00	-	13:59	: 33.34kWh
31.7.2013	14:00	-	14:59	: 33.25kWh
31.7.2013	15:00	-	15:59	: 34.27kWh
31.7.2013	16:00	-	16:59	: 33.15kWh
31.7.2013	17:00	-	17:59	: 33.86kWh
31.7.2013	18:00	-	18:59	: 34.02kWh
31.7.2013	19:00	-	19:59	: 34.08kWh
31.7.2013	20:00	-	20:59	: 34.08kWh
31.7.2013	21:00	-	21:59	: 34.30kWh
31.7.2013	22:00	-	22:59	: 34.46kWh
31.7.2013	23:00	-	23:59	: 34.66kWh

Total: 806.11kWh



\* La gamme UMG ne supporte pas le cryptage SSL ou TLS.



## DCF77

Item no. 51.00.212

### Appareils compatibles

UMG 604 / UMG 605 /  
UMG 508 / UMG 509 /  
UMG 511 / UMG 512

### Synchronisation de l'heure de l'appareil via une entrée numérique

- Synchronisation de l'heure toujours faite à l'heure pleine (timer nécessaire avec receveur DCF77)
- Utilisation de l'APP nécessaire s'il n'y a pas de connexion NTP possible
- Le signal DCF77 n'est pas directement traité
- La prise en compte du signal est faite uniquement via la sortie numérique d'un timer DCF77 reliée à une entrée numérique libre
- La sortie d'impulsion d'un API / GTC peut être utilisé pour la synchronisation



## Capteur d'humidité / de température JFTF-I

Item no. 51.00.209

### Appareils compatibles

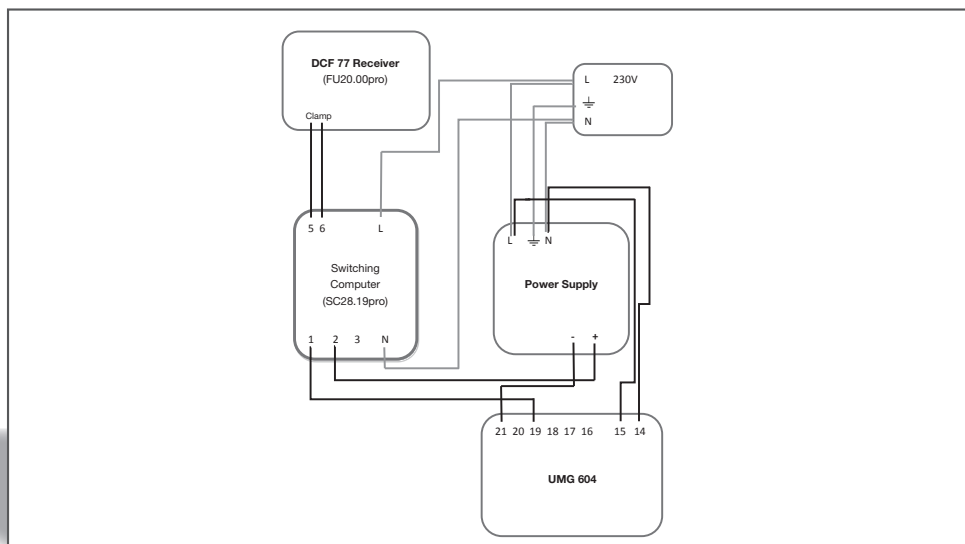
UMG 604 / UMG 605 /  
UMG 508 / UMG 509 /  
UMG 511 / UMG 512

### Traitement et enregistrement des données de 8 capteurs d'humidité / de température max.

- Peut traiter et enregistrer les valeurs mesurées 8 capteurs d'humidité / de température max. (référence 15.06.074)
- Ainsi l'affichage des valeurs mesurées se fait via la page web après avoir installé l'APP ou via des variables globales dans GridVis®
- Les valeurs mesurées peuvent être enregistrées via un second programme Jasic® (programmation graphique)
- Fournit deux sorties analogiques 4-20 mA qui seront traitées par la fonction du module FBM DI8AI8 (référence 15.06.079)

### APP DCF77

Principe de connexion du timer





## FBM10 PT1000

Item no. 51.00.211

### Appareils compatibles

UMG 604 / UMG 605 /  
UMG 508 / UMG 509 /  
UMG 511 / UMG 512

### Jusqu'à 10 entrées températures additionnelles via RS485 et des modules supplémentaires

- Jusqu'à 10 entrées températures additionnelles via RS485
- Module supplémentaire FBM10 PT1000 – module rail DIN avec 10 entrées PT1000 – requis



## Affichage à distance MINI-PC

Item no. 51.00.242

### Appareils compatibles

UMG 604 / UMG 605 /  
UMG 508 / UMG 509 /  
UMG 511 / UMG 512

### APP incluant un mini-PC pour un affichage à distance via Ethernet

- Les valeurs mesurées peuvent être affichées sur n'importe quel écran avec une entrée HDMI et une résolution de 1920 x 1080 pixels (full HD)
- Le mini-PC est fourni avec un back-up
- L'adresse IP sera pré-configurée avec une adresse IP statique (informations requises avec l'envoi : adresse IP / masque sous-réseau / passerelle pour le mini-PC, adresse IP / masque sous-réseau / passerelle de l'UMG)
- Après l'installation de l'APP une page de configuration est disponible sur les pages web des appareils
- Possibilité de changer les valeurs limites ainsi que l'échelle des axes
- L'APP installe un affichage standard des puissances et énergies actives
- Les valeurs mesurées sont mises à jour toutes les 2-5 secondes
- L'APP fournie est liée au numéro de série de l'appareil (nécessité de le fournir)

**APP Mini-PC avec affichage à distance**  
Affichage à distance avec profils de charge et consommation de l'énergie active pour le mois en cours et le mois dernier



Janitza electronics GmbH  
Vor dem Polstück 1  
D-35633 Lahnau  
Germany

Tel.: +49 6441 9642-0  
Fax: +49 6441 9642-30  
info@janitza.de  
www.janitza.com

Distributeurs

Numéro doc.: 2.500.107.1 • 08/2015 • Sous réserve de modifications techniques alterations.