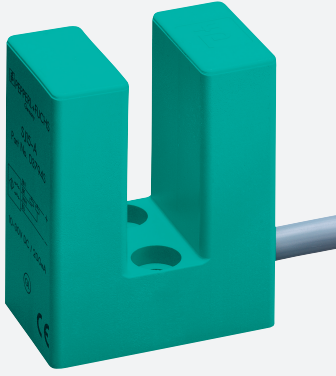


# Capteur inductif à fente

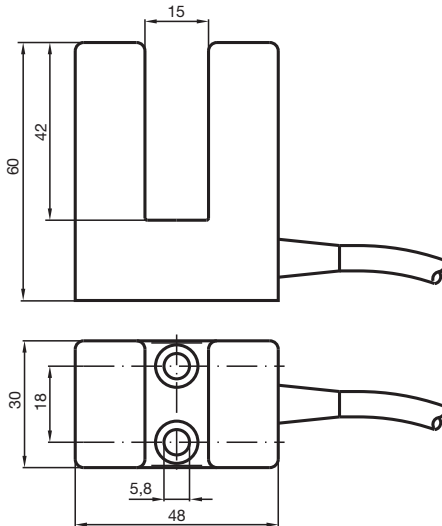
## SJ15-E2-4M



- Largeur de fente 15 mm
- 3 fils courant continu



### Dimensions



### Données techniques

#### Caractéristiques générales

Fonction de commutation	Normalement ouvert (NO)
Type de sortie	PNP
Largeur de fente	15 mm
Degré de pénétration (radiale)	17 ... 20 mm
Polarité de sortie	CC
Type de sortie	3 fils

#### Valeurs caractéristiques

Tension d'emploi	$U_B$	10 ... 30 V CC
Fréquence de commutation	$f$	0 ... 500 Hz
Course différentielle	$H$	typ. 5%
Protection contre l'inversion de polarité		protégé
Protection contre les courts-circuits		pulsé
Chute de tension	$U_d$	$\leq 3$ V

Date de publication: 2022-05-23 Date d'édition: 2022-05-23 : 025985\_fra.pdf

Reportez-vous aux « Remarques générales sur les informations produit de Pepperl+Fuchs ».

Groupe Pepperl+Fuchs  
www.pepperl-fuchs.com

États-Unis : +1 330 486 0001  
fa-info@us.pepperl-fuchs.com

Allemagne : +49 621 776 1111  
fa-info@de.pepperl-fuchs.com

Singapour : +65 6779 9091  
fa-info@sg.pepperl-fuchs.com

PEPPERL+FUCHS

## Données techniques

Courant d'emploi	$I_L$	0 ... 200 mA
Consommation à vide	$I_0$	≤ 20 mA
<b>Valeurs caractéristiques pour la sécurité fonctionnelle</b>		
MTTF <sub>d</sub>		1500 a
Durée de mission (T <sub>M</sub> )		20 a
Couverture du diagnostic (DC)		0 %
<b>conformité de normes et de directives</b>		
Conformité aux normes		
Normes		EN 60947-5-2:2007 EN 60947-5-2/A1:2012 IEC 60947-5-2:2007 IEC 60947-5-2 AMD 1:2012
<b>Agréments et certificats</b>		
Agrément UL		cULus Listed, General Purpose
Homologation CSA		cCSAus Listed, General Purpose
agrément CCC		Les produits dont la tension de service est ≤36 V ne sont pas soumis à cette homologation et ne portent donc pas le marquage CCC.
<b>Conditions environnementales</b>		
Température ambiante		-25 ... 70 °C (-13 ... 158 °F)
<b>Caractéristiques mécaniques</b>		
Type de raccordement		câble PVC , 4 m
Section des fils		0,75 mm <sup>2</sup>
Matériau du boîtier		PBT
Degré de protection		IP67
Câble		
Diamètre du câble		6,4 mm ± 0,2 mm
rayon de courbure		> 10 x Kabeldurchmesser

## Connexion

