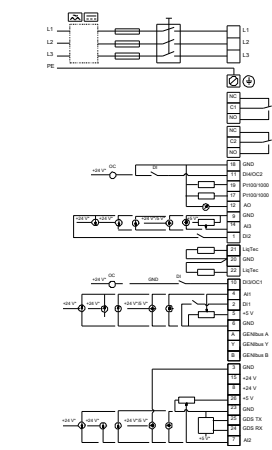
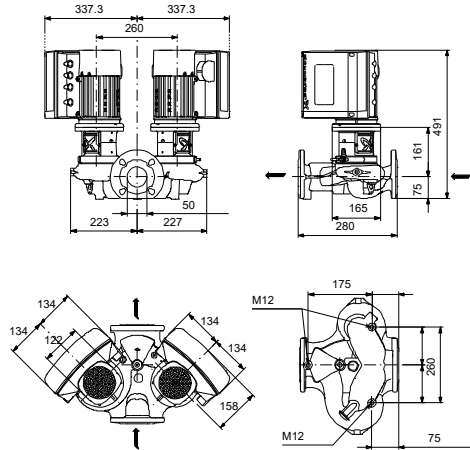
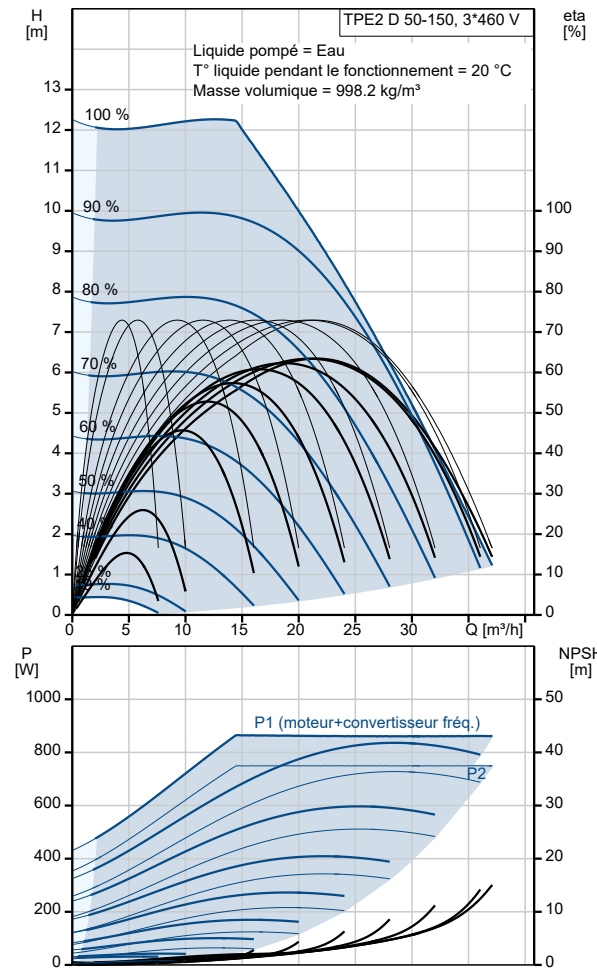


Description	Valeur
Information générale:	
Nom produit:	TPE2 D 50-150 N-A-F-A-BQQE-FDB
Code article:	98417148
Numéro EAN::	5711494659616
Prix:	
Technique:	
Vitesse de rotation pour les données de la pompe:	3800 mn-1
Débit nominal:	21.6 m³/h
Hmt nom.:	9.6 m
Hauteur max.:	150 dm
Diamètre réelle de la roue mobile:	74 mm
Code de la garniture mécanique:	BQQE
Tolérance courbe:	ISO9906:2012 3B2
Version pompe:	A
Matériaux:	
Corps de pompe:	Fonte
Corps de pompe:	EN-GJL-250
Corps de pompe:	ASTM class 35
Roue:	Composite
Roue:	PES+30% GF
Code matériau:	A
Installation:	
Plage température ambiante:	-20 .. 50 °C
Pression maximale de service:	16 bar
Pression maximum à la température indiquée:	16 bar / 120 °C
Type raccordement:	DIN
Taille du raccordement:	DN 50
Pression nominale pour le raccordement:	PN 16
Entraxe:	280 mm
Taille de la bride du moteur:	56C
Code raccord:	F
Liquide:	
Liquide pompé:	Eau
Plage température liquide:	-25 .. 120 °C
Température liquide sélectionnée:	20 °C
Densité:	998.2 kg/m³
Donnée électrique:	
Type moteur:	80A
Classe de rendement IE:	IE5
Puissance nominale - P2:	0.75 kW
Fréquence d'alimentation:	50 / 60 Hz
Tension nominale:	3 x 380-500 V
Courant nominal:	1.70-1.60 A
Cos phi - facteur de puissance:	0.83-0.67
Vitesse nominale:	360-4000 mn-1
Rendement:	85.9%
Rendement moteur à pleine charge:	85.9 %
Indice de protection (IEC 34-5):	IP55
Classe d'isolement (IEC 85):	F
Protection moteur:	ELEC
No moteur:	99138017
Commandes:	
Armoire de commande:	HMI200 - Standard
Module fonction:	FM300 - Avancé
Convertisseur de fréquence:	Intégré
Autres:	
Indice d'efficacité minimale, MEI ≥:	0.70
Poids net:	51.4 kg
Poids brut:	64.7 kg
Volume d'expédition:	0.25 m3



Description	Valeur
N° fichier config.:	98819259