

# FLT-SEC-P-T1-1C-264/50-FM - Parafoudres combinés de type 1+2



2907387

<https://www.phoenixcontact.com/fr/produits/2907387>

Veillez tenir compte du fait que les données affichées dans ce document PDF proviennent de notre catalogue en ligne. Vous trouverez les données complètes dans la documentation utilisateur. Nos conditions générales d'utilisation des téléchargements sont applicables.



Parafoudre enfilable, selon type 1/classe I, pour réseaux électriques monophasés avec PE et N combinés dans un conducteur (L1, PEN).

## Avantages

- Gamme de parafoudres basse tension universels avec coordination énergétique optimale du parafoudre à la protection d'appareil
- Entretien facile, grâce aux modules de protection enfilables
- Très bien informé avec indicateur d'état visuel, mécanique et contact de télésignalisation
- Meilleure protection en cas de courants de foudre à haute énergie grâce à la technologie d'éclateur avec une faible courbe de tension résiduelle
- Design compact même pour les applications monophasées du niveau de protection foudre I grâce à un pouvoir de décharge élevé dans les espaces restreints

## Données commerciales

|                                     |                    |
|-------------------------------------|--------------------|
| Référence                           | 2907387            |
| Conditionnement                     | 1 Unité(s)         |
| Commande minimum                    | 1 Unité(s)         |
| Clé de vente                        | CL1173             |
| Product key                         | CL1173             |
| Page catalogue                      | Page 41 (C-4-2019) |
| GTIN                                | 4055626196992      |
| Poids par pièce (emballage compris) | 412,3 g            |
| Poids par pièce (hors emballage)    | 397,55 g           |
| Numéro du tarif douanier            | 85363010           |
| Pays d'origine                      | DE                 |

# FLT-SEC-P-T1-1C-264/50-FM - Parafoudres combinés de type 1+2



2907387

<https://www.phoenixcontact.com/fr/produits/2907387>

## Caractéristiques techniques

### Propriétés du produit

|   |  |
|---|--|
| Classe d'essai CEI                            | I / II   |
|   | T1 / T2  |
| Types EN                                      | T1 / T2  |
| Système d'alimentation CEI                    | TN-C   |
|   | TT   |
| Type  | Module pour profilés enfichables en deux parties |
| Type de produit                               | Parafoudres combinés                             |
| Gamme de produits                             | SEC Family                                       |
| Nombre de pôles                               | 1  |
| Message protection antisurtension défectueuse | optique, contact de signalisation à distance     |

### Propriétés d'isolation

|                         |     |
|-------------------------|-----|
| Catégorie de surtension | III |
| Degré de pollution      | 2   |

### Propriétés électriques

|                          |               |
|--------------------------|---------------|
| Fréquence nominale $f_N$ | 50 Hz (60 Hz) |
|--------------------------|---------------|

### Affichage/signalisation à distance

|                         |   |
|-------------------------|---|
| Dénomination connexion  | Contact de signalisation à distance de défaut |
| Fonction de commutation | Inverseur                                     |
| Tension de service      | 12 V AC ... 250 V AC                          |
|                         | 125 V DC (200 mA DC)                          |
| Courant de service      | 10 mA AC ... 1 A AC                           |
|                         | 1 A DC (30 V DC)                              |

### Caractéristiques de raccordement

|                              |  |
|------------------------------|--|
| Type de raccordement         | Raccordement vissé                         |
| Filetage vis                 | M5   |
| Couple de serrage            | 4,5 Nm                                     |
| Longueur à dénuder           | 18 mm                                      |
| Section de conducteur souple | 2,5 mm <sup>2</sup> ... 35 mm <sup>2</sup> |
| Section de conducteur rigide | 2,5 mm <sup>2</sup> ... 35 mm <sup>2</sup> |
| Section conduct. AWG         | 13 ... 2                                   |
| Type de raccordement         | Cosse à fourche                            |
| Section de conducteur souple | 1,5 mm <sup>2</sup> ... 16 mm <sup>2</sup> |

### Contact de signalisation à distance de défaut

|                      |   |
|----------------------|---|
| Type de raccordement | Raccordement par connecteurs MINICONNEC à sortie vissée |
| Filetage vis         | M2  |

# FLT-SEC-P-T1-1C-264/50-FM - Parafoudres combinés de type 1+2

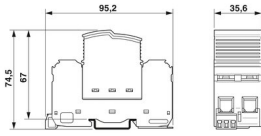


2907387

<https://www.phoenixcontact.com/fr/produits/2907387>

|                              |  |
|------------------------------|--|
| Couple de serrage            | 0,25 Nm                                      |
| Longueur à dénuder           | 7 mm   |
| Section de conducteur souple | 0,14 mm <sup>2</sup> ... 1,5 mm <sup>2</sup> |
| Section de conducteur rigide | 0,14 mm <sup>2</sup> ... 1,5 mm <sup>2</sup> |
| Section conduct. AWG         | 28 ... 16                                    |

## Dimensions

|             |  |
|-------------|--|
| Dessin coté |  |
| Largeur     | 35,6 mm  |
| Hauteur     | 95,2 mm  |
| Profondeur  | 74,5 mm (avec profilé 7,5 mm)  |
| Graduation  | 2 UL   |

## Indications sur les matériaux

|                                     |                             |
|-------------------------------------|-----------------------------|
| Classe d'inflammabilité selon UL 94 | V-0                         |
| Valeur CTI du matériau              | 600                         |
| Matériau isolant                    | PA6.6-FR 20% GF<br>PBT-FR   |
| Groupe de matériaux                 | I                           |
| Matériau du boîtier                 | PA 6.6-FR 20 % GF<br>PBT-FR |

## Propriétés mécaniques

### Caractéristiques mécaniques

|                        |     |
|------------------------|-----|
| Paroi latérale ouverte | non |
|------------------------|-----|

## Circuit de protection

|  |                                  |
|--|----------------------------------|
| Circuits de protection                               | L-PEN                            |
| Sens de l'action                                     | 1L-N/PE                          |
| Tension nominale $U_N$                               | 240 V AC (TN-C)<br>240 V AC (TT) |
| Fréquence nominale $f_N$                             | 50 Hz (60 Hz)                    |
| Tension permanente maximale UC                       | 264 V AC                         |
| Courant de charge nominal $I_L$                      | 125 A (< 55 °C)                  |
| Courant nom. de décharge $I_n$ (8/20) $\mu$ s.       | 50 kA                            |
| Courant de décharge maximal $I_{max}$ (8/20) $\mu$ s | 100 kA                           |
| Courant d'essai (10/350) $\mu$ s, charge             | 25 As                            |
| Courant d'essai (10/350) $\mu$ s, énergie spécifique | 625 kJ/ $\Omega$                 |

# FLT-SEC-P-T1-1C-264/50-FM - Parafoudres combinés de type 1+2



2907387

<https://www.phoenixcontact.com/fr/produits/2907387>

|   |  |
|---|--|
| Courant d'essai (10/350) $\mu$ s, valeur de crête $I_{imp}$   | 50 kA  |
| Capacité de suppression du courant de suite $I_n$             | 50 kA  |
| Courant de court-circuit assigné $I_{SCCR}$                   | 50 kA  |
| Niveau de protection en tension $U_p$                         | $\leq 2,5$ kV  |
| Tension résiduelle $U_{res}$                                  | $\leq 2,5$ kV (pour $I_n$ )  |
| Tension de choc d'amorçage à 6 kV (1,2/50) $\mu$ s            | $\leq 2,5$ kV  |
| Réponse au TOV pour $U_T$                                     | 415 V AC (5 s / mode résistance)<br>760 V AC (120 min / mode résistance) |
| Temps de réponse $t_A$  | $\leq 100$ ns  |
| Fusible en amont maximum pour câblage simple en V             | 125 A (gG)   |
| Fusible en amont maximum pour câblage de lignes de dérivation | 500 A (gG)   |

## Conditions environnementales et de durée de vie

### Conditions ambiantes

|   |  |
|---|--|
| Indice de protection                          | IP20 (uniquement lorsque toutes les bornes sont utilisées)   |
| Température ambiante (fonctionnement)         | -40 °C ... 80 °C   |
| Température ambiante (stockage/transport)     | -40 °C ... 80 °C   |
| Altitude                                      | $\leq 2000$ m (amsl)   |
| Humidité de l'air admissible (fonctionnement) | 5 % ... 95 %   |
| Choc (fonctionnement)                         | 30g (Semi-sinusoïdal / 11 ms / 3x $\pm$ X, $\pm$ Y, $\pm$ Z) |
| Vibration (fonctionnement)                    | 5g (5 - 500 Hz / 2,5 h / X, Y, Z)                            |

## Homologations

### Spécifications UL

|  |              |
|--|--------------|
| Tension maximale permanente MCOV           | 264 V AC     |
| Capacité de charge en court-circuit (SCCR) | 50 kA        |
| Protection de la tension nominale VPR      | 1500 V       |
| Courant nominal de décharge $I_n$          | 20 kA        |
| Circuits de protection                     | L-G          |
| Tension nominale                           | 240 V AC     |
| Courant de charge nominal $I_L$            | 50 A         |
| Système de distribution d'énergie          | Single phase |
| Fréquence nominale                         | 50/60 Hz     |
| Type SPD                                   | 2CA          |

### Affichage/signalisation à distance UL

|                       |          |
|-----------------------|----------|
| Tension de service    | 125 V AC |
| Courant de service AC | 1 A AC   |

### Caractéristiques de raccordement UL

|                      |                         |
|----------------------|-------------------------|
| Couple de serrage    | 40 lb <sub>F</sub> ·in. |
| Section conduct. AWG | 3 ... 2                 |

# FLT-SEC-P-T1-1C-264/50-FM - Parafoudres combinés de type 1+2



2907387

<https://www.phoenixcontact.com/fr/produits/2907387>

## Normes et spécifications

|                      |              |
|----------------------|--------------|
| Normes/prescriptions | CEI 61643-11 |
| Remarque             | 2011         |

### EN 61643-11

|                      |             |
|----------------------|-------------|
| Normes/prescriptions | EN 61643-11 |
| Remarque             | 2012        |

## Montage

|                 |                 |
|-----------------|-----------------|
| Type de montage | Profilé : 35 mm |
|-----------------|-----------------|

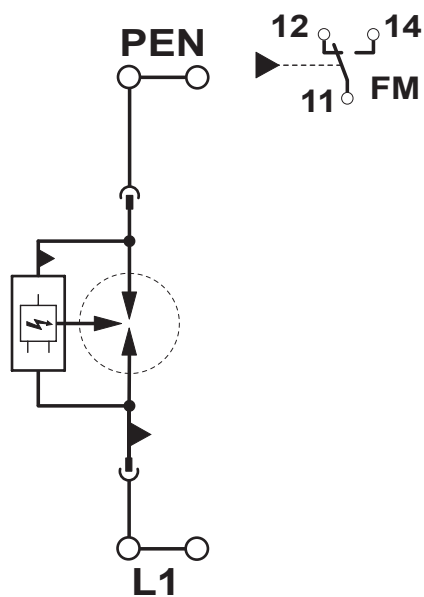
# FLT-SEC-P-T1-1C-264/50-FM - Parafoudres combinés de type 1+2

2907387

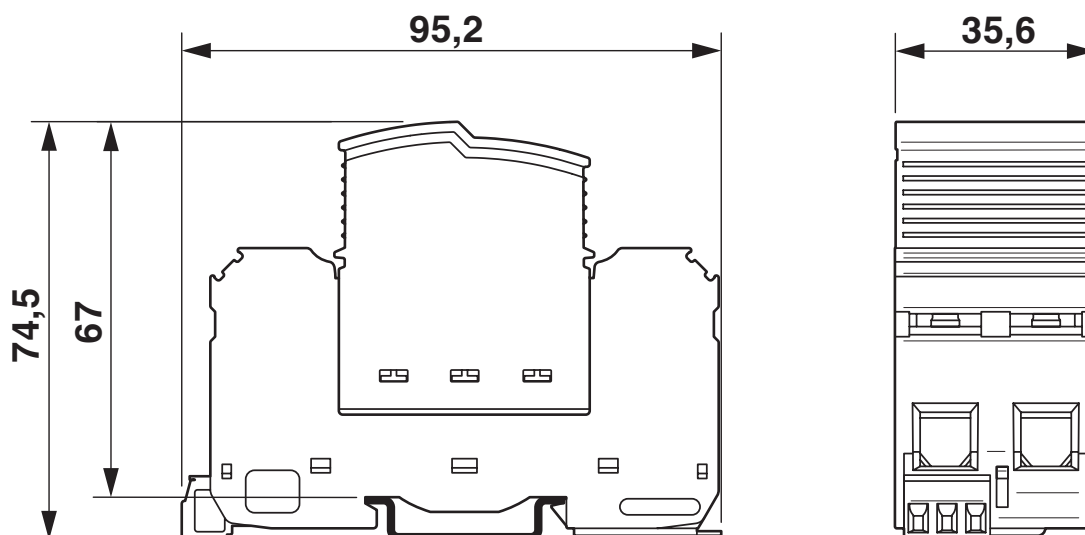
<https://www.phoenixcontact.com/fr/produits/2907387>

## Dessins

Schéma de connexion



Dessin coté



# FLT-SEC-P-T1-1C-264/50-FM - Parafoudres combinés de type 1+2



2907387

<https://www.phoenixcontact.com/fr/produits/2907387>

## Homologations

📄 To download certificates, visit the product detail page: <https://www.phoenixcontact.com/fr/produits/2907387>



**cUL Recognized**

Identifiant de l'homologation: FILE E 330181



**UL Recognized**

Identifiant de l'homologation: FILE E 330181



**EAC**

Identifiant de l'homologation: RU C-DE.\*09.B.00169

**UAE-RoHS**

Identifiant de l'homologation: 22-09-50939

**cULus Recognized**

# FLT-SEC-P-T1-1C-264/50-FM - Parafoudres combinés de type 1+2



2907387

<https://www.phoenixcontact.com/fr/produits/2907387>

## Classifications

### ECLASS

|             |          |
|-------------|----------|
| ECLASS-11.0 | 27130802 |
| ECLASS-13.0 | 27171201 |

### ETIM

|          |          |
|----------|----------|
| ETIM 9.0 | EC000381 |
|----------|----------|

### UNSPSC

|             |          |
|-------------|----------|
| UNSPSC 21.0 | 39121600 |
|-------------|----------|



# FLT-SEC-P-T1-1C-264/50-FM - Parafoudres combinés de type 1+2



2907387

<https://www.phoenixcontact.com/fr/produits/2907387>

## Conformité environnementale

China RoHS

Période d'utilisation conforme : illimitée = EFUP-e

Aucune substance dangereuse dépassant les valeurs seuils ;

# FLT-SEC-P-T1-1C-264/50-FM - Parafoudres combinés de type 1+2



2907387

<https://www.phoenixcontact.com/fr/produits/2907387>

## Accessoires

### CLIPFIX 35 - Butée

3022218

<https://www.phoenixcontact.com/fr/produits/3022218>



Crampon terminal à montage rapide, pour profilé NS 35/7,5 ou NS 35/15, avec possibilité de repérage, largeur : 9,5 mm, coloris : gris

### EML (20XE)R - Etiquette

0803452

<https://www.phoenixcontact.com/fr/produits/0803452>



Etiquette, Rouleau, blanc, vierge, repérable avec : THERMOMARK E.300 (D)/600 (D), THERMOMARK ROLL 2.0, THERMOMARK ROLL, THERMOMARK ROLL X1, THERMOMARK ROLLMASTER 300/600, THERMOMARK X1.2, type de montage: collage, surface utile: sans fin x 20 mm

# FLT-SEC-P-T1-1C-264/50-FM - Parafoudres combinés de type 1+2



2907387

<https://www.phoenixcontact.com/fr/produits/2907387>

## EML (20XE)R YE - Etiquette

0803453

<https://www.phoenixcontact.com/fr/produits/0803453>



Etiquette, Rouleau, jaune, vierge, repérable avec : THERMOMARK E.300 (D)/600 (D), THERMOMARK ROLL 2.0, THERMOMARK ROLL, THERMOMARK ROLL X1, THERMOMARK ROLLMASTER 300/600, THERMOMARK X1.2, type de montage: collage, surface utile: sans fin x 20 mm

---

## ZBN 18:UNBEDRUCKT - Ruban de repérage ZB

2809128

<https://www.phoenixcontact.com/fr/produits/2809128>



Ruban de repérage ZB, Rubans, blanc, vierge, repérable avec : CMS-P1-PLOTTER, PLOTMARK, type de montage: encliquetage, pour bloc de jonction au pas de : 18 mm, surface utile: 18 x 5 mm, Nombre d'étiquettes: 5

# FLT-SEC-P-T1-1C-264/50-FM - Parafoudres combinés de type 1+2



2907387

<https://www.phoenixcontact.com/fr/produits/2907387>

## ZBN 18,LGS:L1-N,ERDE - Repères pour blocs de jonction

2749576

<https://www.phoenixcontact.com/fr/produits/2749576>



Repères pour blocs de jonction, Rubans, blanc, repéré, longitudinal: L1, L2, L3, N, GND, type de montage: encliquetage, pour bloc de jonction au pas de : 18 mm, surface utile: 18 x 5 mm, Nombre d'étiquettes: 5

---

## ZBN 18,LGS:ERDE - Repères pour blocs de jonction

2749589

<https://www.phoenixcontact.com/fr/produits/2749589>



Repères pour blocs de jonction, Rubans, blanc, repéré, longitudinal: Symbole de mise à la terre, type de montage: encliquetage, pour bloc de jonction au pas de : 18 mm, surface utile: 18 x 5 mm, Nombre d'étiquettes: 5

# FLT-SEC-P-T1-1C-264/50-FM - Parafoudres combinés de type 1+2



2907387

<https://www.phoenixcontact.com/fr/produits/2907387>

## ZBFM 5/WH:UNBEDRUCKT - Planche de repérage ZB, plate

0803595

<https://www.phoenixcontact.com/fr/produits/0803595>

Planche de repérage ZB, plate, Planche, blanc, vierge, repérable avec : CMS-P1-PLOTTER, PLOTMARK, type de montage: encliquetage, pour bloc de jonction au pas de : 5,2 mm, surface utile: 5 x 4,5 mm, Nombre d'étiquettes: 120



---

## X-PEN 0,35 - Crayon de marquage

0811228

<https://www.phoenixcontact.com/fr/produits/0811228>

Crayon de marquage manuel d'étiquettes, sans cartouche d'encre, repérage extrêmement résistant à l'effacement, épaisseur du trait 0,35 mm



# FLT-SEC-P-T1-1C-264/50-FM - Parafoudres combinés de type 1+2



2907387

<https://www.phoenixcontact.com/fr/produits/2907387>

## SZK PZ2 VDE - Tournevis

1206463

<https://www.phoenixcontact.com/fr/produits/1206463>



Tournevis, cruciforme PZ, isolé selon VDE, dimensions : PZ 2 x 100 mm, manche à deux composants, antidérapant

---

## FLT-SEC-P-T1-264/50-P - Connecteur de protection antisurtension type 1

2907391

<https://www.phoenixcontact.com/fr/produits/2907391>



Connecteur mâle de rechange pour parafoudre de la gamme de produits FLASHTRAB SEC PLUS 264, pour les lignes L-N et L-PEN.

---

Phoenix Contact 2023 © - Tous droits réservés

<https://www.phoenixcontact.com>

PHOENIX CONTACT SAS

52 Boulevard de Beaubourg Emerainville

77436 Marne La Vallée Cedex 2 France

+33 (0) 1 60 17 98 98

[documentation@phoenixcontact.fr](mailto:documentation@phoenixcontact.fr)