

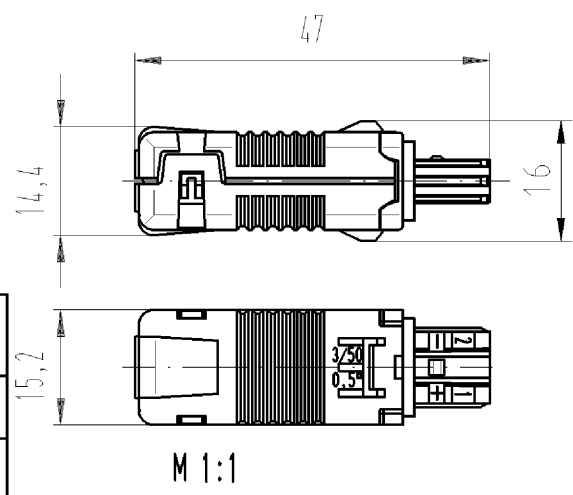
These dimensions will be especially checked at delivery  
 Only inspection dimensions  
 With /E marked dimensions are only valid for internal use

Diese Maße werden bei Abnahme besonders geprüft  
 Ausschließlich Prüfmaße  
 Mit /E gekennzeichnete Maße sind nur für interne Zwecke gültig

Teile-Nr. part-no.	Typ type	Farbe colour
93.421.0553.0	BST1412F B1 ZR1 W MGN01	weiß / white
93.421.0553.1	BST1412F B1 ZR1 S MGN01	schwarz / black

Buchseneinsatz grün  
 sockert insert green

Isoliergehäuse schwarz oder weiß  
 insulating housing black or white



Tolerierung nach DIN 7167/Tolerance system acc. to DIN 7167. (This DIN-standard describes the envelope principle. According to the envelope principle the deviations of form and parallelism are limited by the size tolerances). ja/yes  Stoffverbots- und Deklarationsliste nach UU-TQM-05/03 ist einzuhalten. Conformity with Wieland document UU-TQM-05/03 (list of prohibited / declarable hazardous substances) to be declared!

Freitoleranz nach General tolerance CAD - Zeichnung, keine manuellen Änderungen CAD - drawing, no manual modifications allowed 1.Verwendung: - First Use: - Blatt: 1 von 1 Sheet: 1 of 1

Werkstoff/Material		2006 Tag/Date	Name	Zeichnung Nr./Drawing No.		Index
Maßstab/Scale		gezeichnet drawn	14.03.	Schmitt J.	93.421.0553.0 01K	
2:1		geprüft checked	-	-	Maße in mm/Dimensions are in mm	
Vol.		Normgepr. Stand, check	-	-	Ersatz für/Replacement for: -	
wieland		Type	Benennung/Tittle			
Elektrische Verbindungen		BUCHSENTE IL				
Änderung/Revision		Federkraftanschluß				
Index Datum / Blatt Date / Sheet		Female connector / Spring-loaded connection				

Weitere Daten siehe Katalog  
 further data see the reproduction and utilization of this document as well as the communication of its contents to others without express authorization is prohibited.