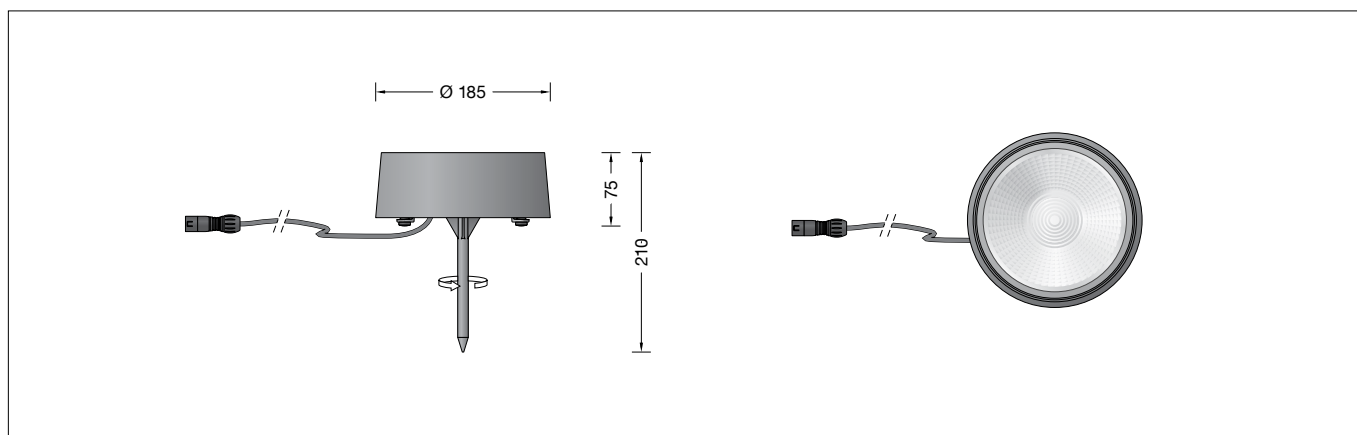


**BEGA****24 378**

BEGA Plug & Play Bodenaufbauscheinwerfer  
 BEGA Plug & Play Surface-mounted floodlight  
 BEGA Plug & Play Projecteur à poser sur le sol



IP 65

**Gebrauchsanweisung****Instructions for use****Fiche d'utilisation****Anwendung**

BEGA Plug & Play  
 Ortsveränderlicher Bodenaufbauscheinwerfer mit Anschlussleitung und 48 V-Stecker.  
 Breitreuende nach oben gerichtete Lichtstärkeverteilung für die effektvolle Beleuchtung von Bäumen, Sträuchern und anderen Objekten.  
 Vor einer Wand aufgestellt lassen sich mit diesen Scheinwerfern auch wirkungsvolle Streiflichter erzielen.

**Application**

BEGA Plug & Play  
 Portable surface-mounted floodlight with connecting cable and 48 V plug.  
 Wide beam light distribution directed upwards for effective illumination of trees, bushes and other objects.  
 If installed in front of a wall these floodlights can create also effective rays of light.

**Utilisation**

BEGA Plug & Play  
 Projecteur mobile à poser sur le sol avec câble de raccordement et connecteur 48 V.  
 Répartition lumineuse extensive dirigée vers le haut, pour l'éclairage décoratif des arbres, des arbustes et d'autres motifs.  
 Placés devant un mur, ces projecteurs permettent de créer de jolis effets lumineux.

**Leuchtmittel**

Modul-Anschlussleistung 6,7 W  
 Leuchten-Anschlussleistung 7,7 W  
 Bemessungstemperatur  $t_a = 25\text{ °C}$   
 Umgebungstemperatur  $t_{a\text{max}} = 55\text{ °C}$   
 Spannung 48 V = DC

**Lamp**

Module connected wattage 6,7 W  
 Luminaire connected wattage 7,7 W  
 Rated temperature  $t_a = 25\text{ °C}$   
 Ambient temperature  $t_{a\text{max}} = 55\text{ °C}$   
 Voltage 48 V = DC

**Lampe**

Puissance raccordée du module 6,7 W  
 Puissance raccordée d'un luminaire 7,7 W  
 Température de référence  $t_a = 25\text{ °C}$   
 Température d'ambiance  $t_{a\text{max}} = 55\text{ °C}$   
 Tension 48 V = DC

**24 378 K3**

Modul-Bezeichnung LED-0647/930  
 Farbtemperatur 3000 K  
 Farbwiedergabeindex CRI > 90  
 Modul-Lichtstrom 975 lm  
 Leuchten-Lichtstrom 750 lm  
 Leuchten-Lichtausbeute 97,4 lm/W

**24 378 K3**

Module designation LED-0647/930  
 Colour temperature 3000 K  
 Colour rendering index CRI > 90  
 Module luminous flux 975 lm  
 Luminaire luminous flux 750 lm  
 Luminaire luminous efficiency 97,4 lm/W

**24 378 K3**

Marquage des modules LED-0647/930  
 Température de couleur 3000 K  
 Indice de rendu des couleurs CRI > 90  
 Flux lumineux du module 975 lm  
 Flux lumineux du luminaire 750 lm  
 Rendement lum. d'un luminaire 97,4 lm/W

**Produktbeschreibung**

Gehäuse und Erdspieß aus Aluminium und glasfaserverstärktem Kunststoff  
 Sicherheitsglas mattiert  
 Optische Silikonlinse · BEGA Hybrid Optics®  
 Silikonichtung  
 Reflektoroberfläche Reinstaluminium  
 5 m Anschlussleitung mit 48 V-Stecker  
 Schutzklasse III ⚡  
 Schutzart IP 65  
 Staubdicht und Schutz gegen Strahlwasser  
 Schlagfestigkeit IK07  
 Schutz gegen mechanische Schläge < 2 Joule  
 CE – Konformitätszeichen  
 Gewicht: 1,1 kg

**Product description**

Housing and earth spike made of aluminium and glass-fibre reinforced polyamide  
 Matt safety glass  
 Optical silicone lens · BEGA Hybrid Optics®  
 Silicone gasket  
 Reflector surface made of pure aluminium  
 5 m mains supply cable with 48 V plug  
 Safety class III ⚡  
 Protection class IP 65  
 Dust-tight and protection against water jets  
 Impact strength IK07  
 Protection against mechanical impacts < 2 joule  
 CE – Conformity mark  
 Weight: 1.1 kg

**Description du produit**

Boîtier et piquet fabriqué en aluminium et polyamide renforcé à la fibre de verre  
 Verre de sécurité mat  
 Lentille optique en silicone BEGA Hybrid Optics®  
 Joint silicone  
 Finition du réflecteur aluminium extra-pur  
 5 m de câble avec connecteur 48 V  
 Classe de protection III ⚡  
 Degré de protection IP 65  
 Étanche à la poussière et protégé contre les jets d'eau  
 Résistance aux chocs mécaniques IK07  
 Protection contre les chocs mécaniques < 2 joules  
 CE – Sigle de conformité  
 Poids: 1,1 kg

**Sicherheit**

Für die Installation und für den Betrieb dieser Leuchte sind die nationalen Sicherheitsvorschriften zu beachten.  
 Der Hersteller übernimmt keine Haftung für Schäden, die durch unsachgemäßen Einsatz oder Montage entstehen.  
 Werden nachträglich Änderungen an der Leuchte vorgenommen, so gilt derjenige als Hersteller, der diese Änderungen vornimmt.

**Safety**

The installation and operation of this luminaire are subject to national safety regulations.  
 The manufacturer accepts no liability for damage caused by improper use or installation.  
 If subsequent modifications are made to the luminaire, the person responsible for these modifications shall be considered the manufacturer.

**Sécurité**

Pour l'installation et l'utilisation de ce luminaire, respecter les normes de sécurité nationales.  
 Le fabricant décline toute responsabilité pour tout dommage résultant d'une mise en œuvre ou d'une installation inappropriée du produit.  
 Si des modifications sont apportées ultérieurement au luminaire, l'intervenant sera considéré comme étant le fabricant.

## Montage

Für den Betrieb der Leuchte ist ein separater Transformator erforderlich – siehe Ergänzungsteile.  
LEDs sind hochwertige elektronische Bauteile! Bitte vermeiden Sie während der Montage oder des Auswechselns eine direkte Berührung der LED-Lichtaustrittsfläche mit den Händen.

Leuchte mit Erdspieß senkrecht in das Erdreich eindrücken, bis Standsicherheit erreicht ist. Falls erforderlich, Erdreich im Bereich des Erdspießes verdichten.

## Reinigung · Pflege

Leuchte regelmäßig mit lösungsmittelfreien Reinigungsmitteln von Schmutz und Ablagerungen säubern. Dafür keinen Hochdruckreiniger verwenden.

## Austausch des LED-Moduls

Die Bezeichnung des LED-Moduls ist auf einem Etikett in der Leuchte vermerkt. BEGA Ersatzmodule entsprechen in Lichtfarbe und Lichtleistung den ursprünglich verbauten Modulen.

Der Austausch kann mit handelsüblichem Werkzeug durch qualifizierte Personen erfolgen. Anlage spannungsfrei schalten und Leuchte öffnen.

Bitte beachten Sie die Montageanleitung des LED-Moduls.

Dichtungen der Leuchte überprüfen, ggf. ersetzen. Ein defektes Glas muss ersetzt werden. Leuchte schließen.

## Ergänzungsteile

<b>10532</b>	Transformator mit Netzstecker, bauseits schaltbar
<b>10552</b>	Transformator mit freiem Leitungsende bauseitig schaltbar
<b>10533</b>	Transformator mit Netzstecker, schalt- und dimmbar über Zigbee Steuerung
<b>10553</b>	Transformator mit freiem Leitungsende schalt- und dimmbar über Zigbee Steuerung
<b>10569</b>	Verteiler mit 5 m Leitung und 48 V-Stecker
<b>13568</b>	Smart Extender Verteiler mit 5 m Leitung und 48 V-Stecker, schalt- und dimmbar über Zigbee Steuerung
<b>10596</b>	Verlängerungsleitung 5 m
<b>10597</b>	Verlängerungsleitung 10 m

Zu den Ergänzungsteilen gibt es eine gesonderte Gebrauchsanweisung.

## Installation

A separate transformer is required to operate the luminaire – see accessories.  
LED are high-quality electronic components! Please avoid touching the light output opening of the LED directly during installation or relamping.

Press the luminaire with earth spike vertically into the soil until stability is achieved. If necessary, compact soil around the earth spike.

## Cleaning · Maintenance

Clean luminaire regularly with solvent-free cleansers from dirt and deposits. Do not use high pressure cleaners.

## Replacing the LED module

The designation of the LED module is noted on a label in the luminaire.

The light colour and light output of BEGA replacement modules correspond to those of the modules originally fitted.

The module can be replaced by qualified persons using standard tools.

Disconnect the system and open the luminaire. Please follow the installation instructions for the LED module.

Inspect and, if necessary, replace the luminaire gaskets.

Defective glass must be replaced. Close the luminaire.

## Accessories

<b>10532</b>	Transformator with mains plug, switchable on site
<b>10552</b>	Transformator with free line end switchable on site
<b>10533</b>	Transformator with mains plug, switchable and dimmable via Zigbee Control module
<b>10553</b>	Transformator with free line end switchable and dimmable via Zigbee Control module
<b>10569</b>	Distribution box with 5 m cable and 48 V plug
<b>13568</b>	Smart Extender Distributor with 5 m cable and 48 V plug, switchable and dimmable via Zigbee Control module
<b>10596</b>	Extension cable 5 m
<b>10597</b>	Extension cable 10 m

For the accessories a separate instructions for use can be provided upon request.

## Installation

Ce luminaire nécessite l'utilisation d'un transformateur, séparé – voir accessoires. Les LED sont des composants électroniques de haute précision. Éviter de toucher la surface de diffusion des LED avec les doigts lorsque vous l'installez ou la remplacez.

Enfoncer le luminaire avec piquet verticalement dans le sol jusqu'à atteindre une bonne stabilité. Le cas échéant, bien tasser le sol autour du piquet.

## Nettoyage · Entretien

Nettoyer régulièrement le luminaire et le débarrasser des dépôts et des souillures. Ne pas utiliser de nettoyeur haute pression.

## Remplacement du module LED

La désignation du module LED est inscrite sur une étiquette collée dans le luminaire.

Les modules de rechange BEGA correspondent aux modules d'origine en termes de couleur de lumière et de flux lumineux. Le module LED peut être remplacé par une personne qualifiée à l'aide d'outils disponibles dans le commerce.

Travailler hors tension et ouvrir le luminaire.

Respecter la fiche d'utilisation du module LED.

Vérifier et remplacer les joints du luminaire le cas échéant.

Un verre endommagé doit être remplacé. Fermer le luminaire.

## Accessoires

<b>10532</b>	Transformateur avec connecteur, débrochable sur le site
<b>10552</b>	Transformateur avec extrémité de fil dénudée, débrochable sur le site
<b>10533</b>	Transformateur avec connecteur, débrochable et gradable par module de contrôle Zigbee
<b>10553</b>	Transformateur avec extrémité de fil dénudée débrochable et gradable par module de contrôle Zigbee
<b>10569</b>	Répartiteur avec 5 m câble et fiche 48 V
<b>13568</b>	Smart Extender Répartiteur avec 5 m câble et connecteur 48 V, débrochable et gradable par module de contrôle Zigbee
<b>10596</b>	5 m rallonge d'alimentation
<b>10597</b>	10 m rallonge d'alimentation

Une fiche d'utilisation pour ces accessoires est disponible.

## Ersatzteile

Silikonlinse	15 000 497 A
DC-DC Konverter	61 001 287
LED-Modul 3000 K	LED-0647/930
Reflektor	76 001 599

## Spares

Silicone lens	15 000 497 A
Converter DC-DC	61 001 287
LED module 3000 K	LED-0647/930
Reflector	76 001 599

## Pièces de rechange

Lentille en silicone	15 000 497 A
Convertisseur DC-DC	61 001 287
Module LED 3000 K	LED-0647/930
Réflecteur	76 001 599