

96633451 CONT3 12L70 RGBW NB BC 6K ANT

LED 32W CON312L70RGBWNB	ISO 9223 C5	IP66	IK08						T _a -20 +25
-------------------------	----------------	------	------	--	--	--	--	--	---------------------------

Contrast

Projecteur architectural de taille Medium Monté sur étrier avec LED alimentées en 700mA et un faisceau intensive. Driver, Commande sans fil contrôlée par appli avec Bluetooth® 4.x - basicDIM Wireless. Classe électrique II, IP66, IK08.

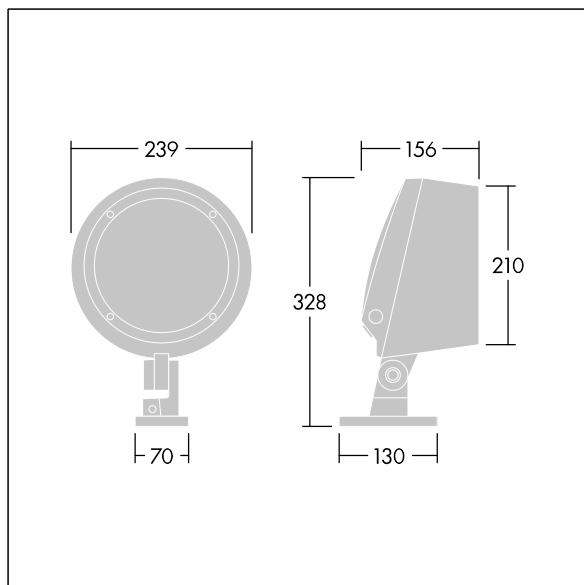
Corps : aluminium (EN AC-44300) injecté, thermopoudré, texturé gris anthracite 900 sablé. Compatible avec les environnements côtiers. Fermeture : verre plat trempé, ép. 5 mm. Joint : EPDM. Visserie : acier inox avec traitement GEOMET® 500. Équipé d'un dispositif de protection contre les surtensions de 10 kV / 10 kA Avec LED RVBB (Blanc = 830)

Définition radio: basicDIM Wireless - Bluetooth® 4.x,
Fréquence radio: 2,4...2,483 GHz, Puissance d'émission radio: + 4dBm

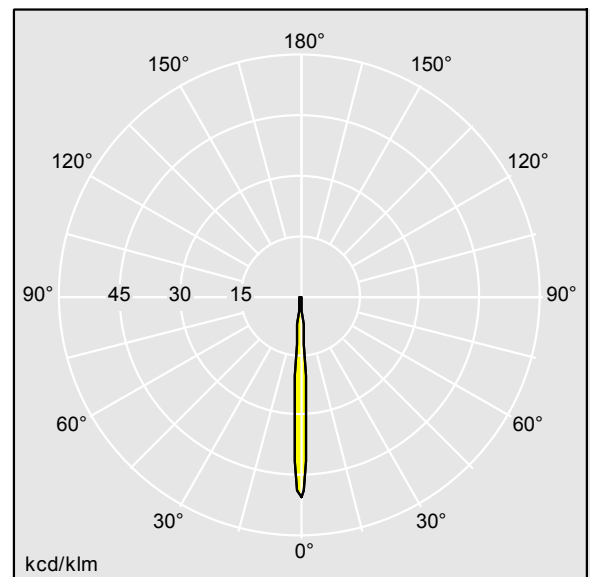
Dimensions : Ø239 x 156 mm
Puissance du luminaire: 32 W
Flux lumineux du luminaire: 1641 lm
Efficacité lumineuse du luminaire: 51 lm/W
Poids : 5,12 kg



TLG_CON3_F_S_12L.jpg



TLG_CONL_M_12L.wmf



TL_CONT312L70NBRGBW.ltd

Position de la lampe: STD - Standard
Source lumineuse: LED
Flux lumineux du luminaire*: 1641 lm
Efficacité lumineuse du luminaire*: 51 lm/W
Convertisseur 1: 1 x 87500980 LC 35W 24V SC SNC
+ vernish
Convertisseur 2: 1 x 96374113 DRV LT * 31.5W
700mA 45V D #GM
Tolérance de la couleur (MacAdam intial): 3

Durée de vie utile médiane*:
L80 50000h à 25°C
Puissance du luminaire*: 32 W Facteur de puissance
= 0,97

Equipement: BC
Définition radio: basicDIM Wireless - Bluetooth® 4.x
Fréquence radio: 2,4...2,483 GHz
Puissance d'émission radio: + 4dBm
Rend.: 1,00 Rend. Sup.: 0,00 Rend. Inf.: 1,00

Ce produit contient une source lumineuse de classe d'efficacité énergétique D.

Toutes les valeurs marquées d'un * sont des valeurs nominales. Thorn utilise des composants testés et éprouvés, en provenance des meilleurs fournisseurs. Dans certains cas isolés, il se peut qu'il y ait des pannes de nature technologique au niveau des LED individuels, pendant le cycle de vie nominal du produit. Les normes internationales fixent la tolérance du flux initial et de la charge associée à ± 10 %. Sauf indication contraire, les valeurs sont applicables pour une température ambiante de 25 °C.

Les produits de Thorn Lighting sont perfectionnés en permanence. Nous nous réservons le droit d'apporter des modifications à nos produits sans autres publications.
© Thorn Lighting