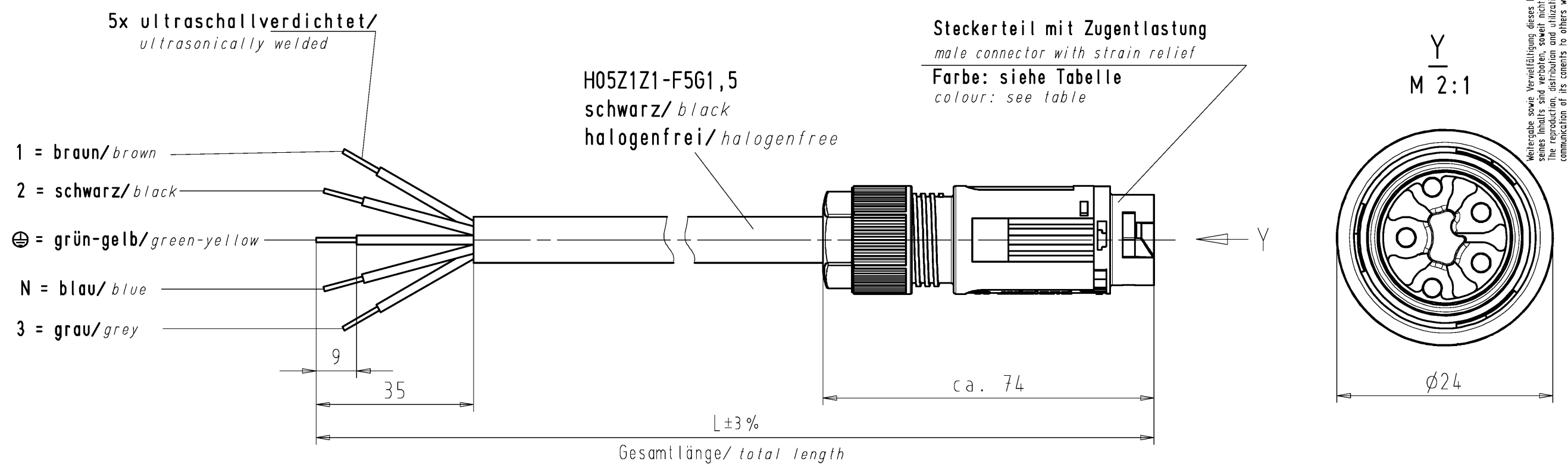


These dimensions will be especially checked at delivery
Only inspection dimensions
With /E marked dimensions are only valid for internal use

Diese Maße werden bei Abnahme besonders geprüft
Ausschließlich Prüfmaße
Mit /E gekennzeichnete Maße sind nur für interne Zwecke gültig

Index Datum / Blatt
Date / Sheet



Kodierung/coding C1
250V/16A

Farbe/colour	.F
schwarz/black	.1
lichtgrau/light grey	.0

Teile-Nr. part-no.	L	Beispiel (Farbe: schwarz, lichtgrau) example (colour: black, light grey)	Typ type
46.452.XX64.F	XX in dm-Schritten	46.452.1064.1 = 10dm/L= 1000mm	RST1615KS-S 15H 10SW
46.452.XX64.F	XX in dm-steps	46.452.1064.0	RST1615KS-S 15H 10GL

Weitere Daten siehe KATALOG oder eKatalog.
Additional data see CATALOG or eCatalog.

www.wieland-electric.com
eshop.wieland-electric.com

Tolerierung Size ISO 14405/Tolerance system Size ISO 14405.
(This ISO-standard describes the envelope principle. According to the envelope principle the deviations of form and parallelism are limited by the size tolerances).

ja/yes Stoffverbots- und Deklarationsliste nach WN 5020.010 ist einzuhalten.
Conformity with Wieland document WN 5020.010 e (list of prohibited / declarable hazardous substances) to be declared!

Freitoleranz nach General tolerance CAD - Zeichnung, keine manuellen Änderungen CAD - drawing, no manual modifications allowed 1.Verwendung: First Use: Blatt: 1 von 1 Sheet: of 1

Werkstoff/Material	2014 Tag/Date Name	T	Zeichnung Nr./Drawing No.	Index
gezeichnet/drawn	15.12. Treschan			
geprüft/checked	- -			
Maßstab/Scale	1:1	Maße in mm/Dimensions are in mm		
Vol. mm ³ Of l./Surf. mm ²	Ersatz für/Replacement for: -			

Index Datum / Blatt Date / Sheet	www.wieland-electric.com	Type RST1615 KS-S 15H ...	Benennung/Title KONFEKT_LEITUNG
Änderung/Revision			Stecker-fr.Ende,Schraubanschl.ohne DS, halogenfrei pre assembled cable, screw connection, halogenfree

Weitergabe sowie Vervielfältigung dieses Dokuments, Verwertung und Mitteilung seines Inhalts sind verboten, soweit nicht ausdrücklich gestattet.
The reproduction, distribution and utilization of this document as well as the communication of its contents to others without express authorization is prohibited.