

Système de mesure de position ind.

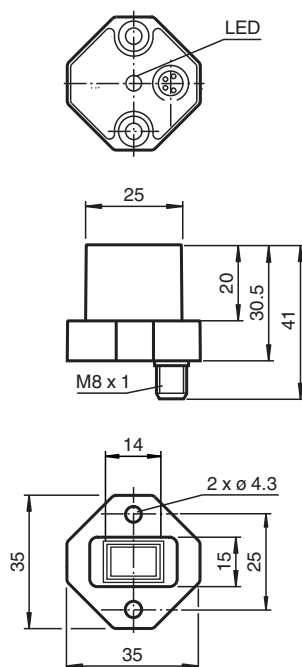
PMI14V-F112-2EP-IO-V31

- Paramétrage et diagnostic via lien IO
- 2 fenêtres de commutation programmables
- Domaine de mesure de 0 ... 14 mm



IO-Link

Dimensions



Données techniques

Caractéristiques générales

Montage	noyable
Distance de l'objet	max. 2,5 mm
Gamme de mesure	0 ... 14 mm

Valeurs caractéristiques

Tension d'emploi	U_B	10 ... 30 V
Protection contre l'inversion de polarité		protégé
erreur de linéarité		$\pm 0,3$ mm
Reproductibilité	R	$\pm 0,05$ mm
Résolution		33 μ m

Date de publication: 2022-05-17 Date d'édition: 2022-05-17 : 263759_fra.pdf

Reportez-vous aux « Remarques générales sur les informations produit de Pepperl+Fuchs ».

Groupe Pepperl+Fuchs
www.pepperl-fuchs.com

États-Unis : +1 330 486 0001
fa-info@us.pepperl-fuchs.com

Allemagne : +49 621 776 1111
fa-info@de.pepperl-fuchs.com

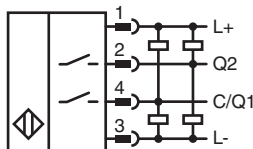
Singapour : +65 6779 9091
fa-info@sg.pepperl-fuchs.com

PF PEPPERL+FUCHS

Données techniques

Dérive en température		± 0,5 mm
Consommation à vide	I_0	≤ 20 mA
Visualisation de la tension d'emploi		LED verte
Valeurs caractéristiques pour la sécurité fonctionnelle		
MTTF _d		490 a
Durée de mission (T _M)		20 a
Couverture du diagnostic (DC)		0 %
Interface		
Type d'interface		IO-Link
Mode		COM2 (38,4 kBaud)
Plage de valeurs		0000h ... 7000h
Sortie de commutation		
Type de sortie		2 Sorties push-pull , protégé(e)(s) contre les courts-circuits , protégé , protégé contre les surtensions , paramétrable
Courant d'emploi	I_L	≤ 100 mA / Sortie
Course différentielle		En 3 étapes, réglable 0,2 m ... 0,8 mm
Chute de tension		≤ 3 V
Protection contre les courts-circuits		pulsé
conformité de normes et de directives		
Conformité aux normes		
Normes		EN 60947-5-2:2007 EN 60947-5-2/A1:2012 IEC 60947-5-2:2007 IEC 60947-5-2 AMD 1:2012 IEC 61131-9:2013
Agréments et certificats		
Agrément UL		cULus Listed, Class 2 Power Source, Type 1 enclosure
agrément CCC		Les produits dont la tension de service est ≤36 V ne sont pas soumis à cette homologation et ne portent donc pas le marquage CCC.
Conditions environnementales		
Température ambiante		-25 ... 70 °C (-13 ... 158 °F)
Caractéristiques mécaniques		
Type de raccordement		connecteur M8 x 1, 4 broches
Matériau du boîtier		zinc moulé sous pression, non peint ou revêtu
Degré de protection		IP67
Matériau		
Cible		Acier de construction, p. ex. 1.0037, S235JR (ancien St37-2)
Remarque		les indications de précision ne sont valables que pour une distance de l'objet à détecter de 1 ... 2,5 mm.

Connexion



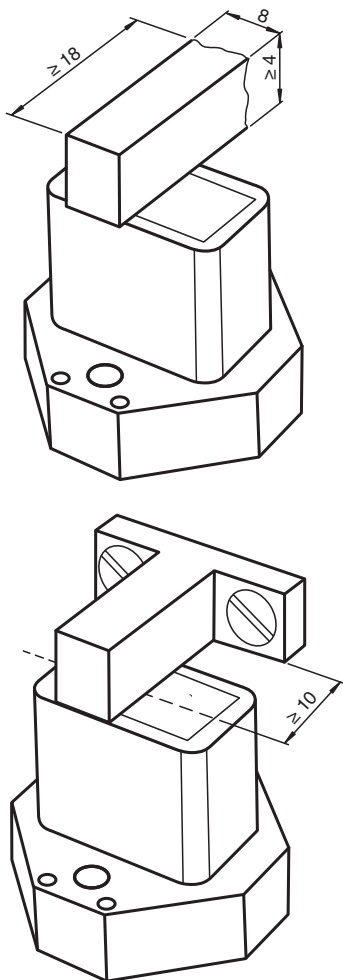
Affectation des broches



Couleur des fils selon EN 60947-5-2

1	BN
2	WH
3	BU
4	BK

Conditions d'installation



Date de publication: 2022-05-17 Date d'édition: 2022-05-17 : 263759_fra.pdf

Reportez-vous aux « Remarques générales sur les informations produit de Pepperl+Fuchs ».

Groupe Pepperl+Fuchs
www.pepperl-fuchs.com

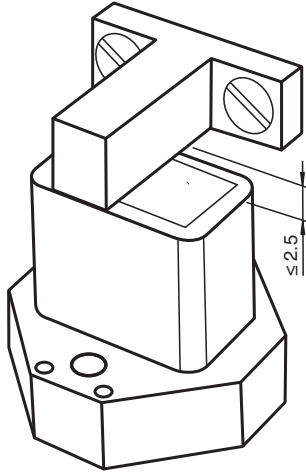
États-Unis : +1 330 486 0001
fa-info@us.pepperl-fuchs.com

Allemagne : +49 621 776 1111
fa-info@de.pepperl-fuchs.com













Singapour : +65 6779 9091
fa-info@sg.pepperl-fuchs.com

PF PEPPERL+FUCHS

Conditions d'installation



Accessoires

	BT-F90-W	Élément amortisseur pour détecteurs de type F90, F112 et F166 ; orifice latéral
	V31-GM-2M-PUR-V1-G	Cordon fiche droite M8 vers prise droite M12 à codage A, 4 broches, câble PUR gris
	BT-F90-G	Élément amortisseur pour détecteurs de type F90, F112 et F166 ; orifice avant
	ICE2-8IOL-G65L-V1D	Maître IO-Link Ethernet/IP avec 8 entrées/sorties
	ICE3-8IOL-G65L-V1D	Maître IO-Link PROFINET IO avec 8 entrées/sorties
	ICE1-8IOL-G30L-V1D	Module Ethernet IO-Link avec 8 entrées/sorties
	ICE1-8IOL-G60L-V1D	Module Ethernet IO-Link avec 8 entrées/sorties
	ICE2-8IOL-K45P-RJ45	Maître IO-Link Ethernet/IP avec 8 entrées/sorties, rail DIN, connecteurs enfichables
	ICE2-8IOL-K45S-RJ45	Maître IO-Link Ethernet/IP avec 8 entrées/sorties, rail DIN, borne à vis
	ICE3-8IOL-K45P-RJ45	Maître IO-Link PROFINET IO avec 8 entrées/sorties, rail DIN, bornes enfichables
	ICE3-8IOL-K45S-RJ45	Maître IO-Link PROFINET IO avec 8 entrées/sorties, rail DIN, borne à vis
	IO-Link-Master02-USB	IO-Link maître, alimentation via port USB ou alimentation indépendante, voyants LED, fiche M12 pour connexion des cellules

Fonction

Description des fonctions du détecteur

Fonctions et paramètres supplémentaires (IO-Link)

Fonctions supplémentaires	Indicateur de température du détecteur Indicateur de dépassement et de sous-utilisation de la plage de mesure
Plage de mesure	Plage de mesure modulable Plage de mesure réversible
Sorties de commutation	Le point de commutation peut être paramétré/appris La fenêtre de commutation peut être paramétrée/apprise L'hystérésis de commutation peut être paramétrée Sortie de commutation réversible
	Type de sortie sélectionnable (commutation haute ou basse)

Installation

Consignes d'installation et d'utilisation

Consignes de sécurité



Prudence

Ce produit ne doit pas être utilisé dans les applications dans lesquelles la sécurité des personnes dépend du fonctionnement de l'appareil.

Ce produit n'est pas un composant de sécurité tel que spécifié dans la Directive machines de l'UE.

Actionneur

Le système de mesure de la position linéaire est aligné de manière optimale sur la géométrie des actionneurs Pepperl+Fuchs.

Utilisation de vos propres actionneurs

En règle générale, vous pouvez utiliser vos propres actionneurs. La précision de mesure spécifiée du détecteur ne sera atteinte que si l'actionneur présente les propriétés suivantes :

- Matériau : acier de construction tel que S235JR+AR (auparavant St37)
- Dimensions (L x l x H) : $\geq 18 \text{ mm} \times 8 \text{ mm} \times \geq 4 \text{ mm}$
- La surface active de l'actionneur doit faire saillie sur toute la largeur du détecteur.

Remarque :

La largeur de l'actionneur doit être précisément de 8 mm. Si la largeur de l'actionneur diffère de cette valeur, les valeurs de position seront différentes.

Installation

- Il est possible d'intégrer l'appareil.
- La distance comprise entre le centre du champ de mesure (zone encadrée sur la face avant du détecteur) et la plaque de fixation ou les éléments de fixation (par ex., têtes de vis faisant saillie) de l'actionneur doit être d'au moins 10 mm.

Consignes de montage

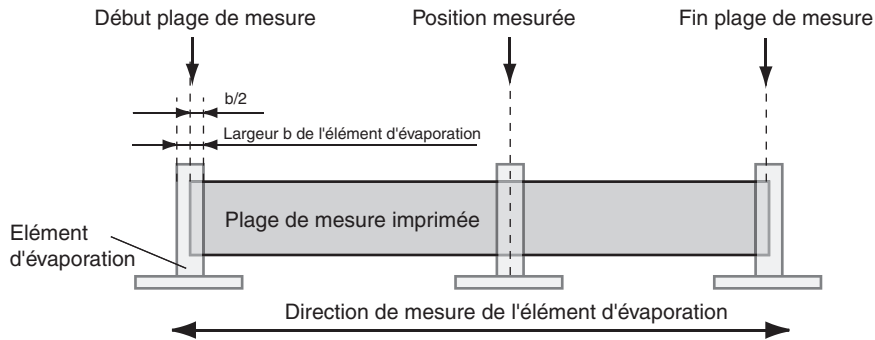
La précision de mesure spécifiée est atteinte si la distance de l'actionneur depuis la surface du détecteur est au maximum de 2,5 mm.

Définition de la plage de mesure/position mesurée

La position de l'actionneur est mesurée sur la moitié de la largeur (centre de l'actionneur).

La plage de mesure commence et se termine lorsque l'actionneur couvre le champ de mesure indiqué sur le détecteur, sur la

moitié de sa largeur sur la trajectoire de son déplacement longitudinal.



Paramétrage

Paramètres des appareils IO-Link pris en charge

Index	Sous-index	Nom
Paramètres de profil de cellule intelligente		
0x3A		Voie d'apprentissage
0x3B		État d'apprentissage
0x3C	1, 2	BD1_SPV, signal de commutation 1
0x3D	1, 2, 3	BD1_SPV, configuration du signal de commutation 1
0x3E	1, 2	BD2_SPV, signal de commutation 2
0x3F	1, 2, 3	BD2_SPV, configuration du signal de commutation 2
0x4000	1, 2	BD3_SPV, signal de commutation 3
0x4001	1, 2, 3	BD3_SPV, configuration du signal de commutation 3
Paramètres de fonctionnement spécifiques à l'appareil		
0x40	1, 2, 3	Largeur de fenêtre centrée
0x42	1, 2	AD_SPC, valeur de réglage du signal analogique
0x43	1, 2, 3	AD_SPC, configuration du signal analogique
0x5F	1, 2, 3, 4, 5	Collecte de données de mesure
Commande de fonctionnement standard		
0x70	1, 2, 3, 4, 5, 6, 7, 8	Configuration de sortie
0x74		Configuration d'évènement
0x7F		Commande d'indication de localisateur
Informations utilisateur		
0xC0		UT1, étiquette utilisateur 1
0xC1		UT2, étiquette utilisateur 2
Fonction spéciale		
0xE2		Température de service
0xE8	1, 2	Caractéristiques de l'appareil

Le manuel inclut des détails sur les paramètres des appareils répertoriés.