


55510300	<b>DATENBLATT</b>	
Gültig ab: 03.07.2018	<b>SILVYN® LTP 45° M</b>	

SILVYN® LTP 45° M ist eine winklige Messingschlauchverschraubung mit Polyamid-Dichtung für fixe Anwendungen und kann aufgrund seiner Eigenschaften in mechanisch anspruchsvollen Umgebungen eingesetzt werden.



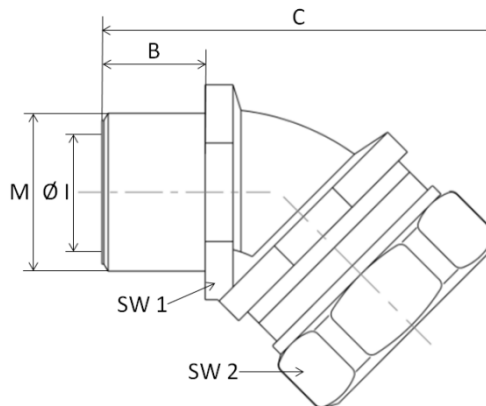
**Material:** Verschraubung – Messing, vernickelt  
Dichtung – PA

**Eigenschaften:** Hohe Mechanische Eigenschaften  
Öl beständig  
Korrosion beständig  
Halogen-, Schwefel- und Phosphorfrei  
Vibration und Stoß resistent

**Temperaturbereich:** -50°C bis +135°C

**Norm Referenzen:**    
DIN EN 61386

**Schutzart:** IP66, IP67, IP68 (5bar) und IP69K



**Maßtabelle:**

Artikel Nr.	Bezeichnung	NW	Gewinde M	Innen Durchmesser Ø I mm	Gewindelänge B mm	Gesamtlänge C mm	SW 1	SW 2
5551 0300	SILVYN® LTP 45° M20x1,5/1	16	M20x1,5	10,7	13,0	44,8	24	26
5551 0301	SILVYN® LTP 45° M20x1,5/2	20	M20x1,5	14,5	13,0	49,5	24	29
5551 0302	SILVYN® LTP 45° M25x1,5	25	M25x1,5	18,0	14,0	63,0	30	35
5551 0303	SILVYN® LTP 45° M32x1,5	32	M32x1,5	24,6	15,0	76,6	36	42
5551 0304	SILVYN® LTP 45° M40x1,5	40	M40x1,5	32,7	18,0	86,9	47	57
5551 0305	SILVYN® LTP 45° M50x1,5	50	M50x1,5	37,7	18,0	93,4	61	62
5551 0306	SILVYN® LTP 45° M63x1,5	63	M63x1,5	49,0	20,0	111,0	67	76

**Passender Schlauch:** SILVYN® LTP

**Zubehör:** SKINDICHT® FLACHDICHTUNG

Weitere Angaben entnehmen Sie bitte unserem aktuellen Katalog.  
Bei Beständigkeitsfragen über aggressive Medien oder bestimmte Öle kann unser Labor Sie gerne beraten.

Ersteller: M. Wegerer /PDP Freigegeben: DAMU1/PDP	Dokument: B55510300DE Version: 01	Seite 1 von 1
--	--------------------------------------	---------------