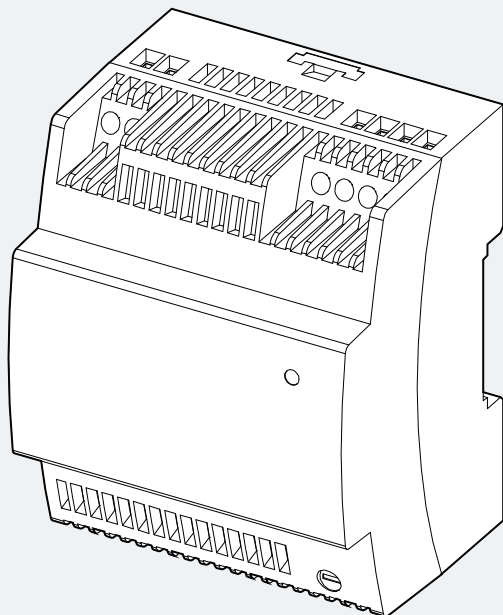


DE ZUSATZINFORMATION
EN ADDITIONAL INFORMATION
FR INFORMATIONS COMPLÉMENTAIRES
IT INFORMAZIONI AGGIUNTIVE
ES INFORMACIÓN ADICIONAL
NL AANVULLENDE INFORMATIE
PL INFORMACJA DODATKOWA



TRILUX
SIMPLIFY YOUR LIGHT

**LIVELINK
PREMIUM**
NETZTEIL SERVER

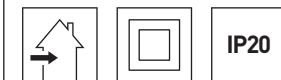
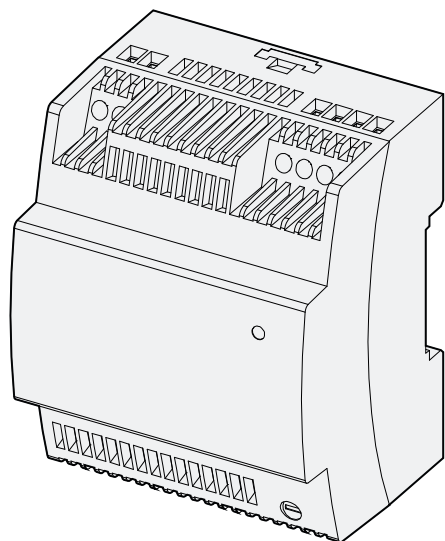




LIVELINK PREMIUM

Type
LIVELINK PREMIUM NETZTEIL SERVER

≈ kg
0,15

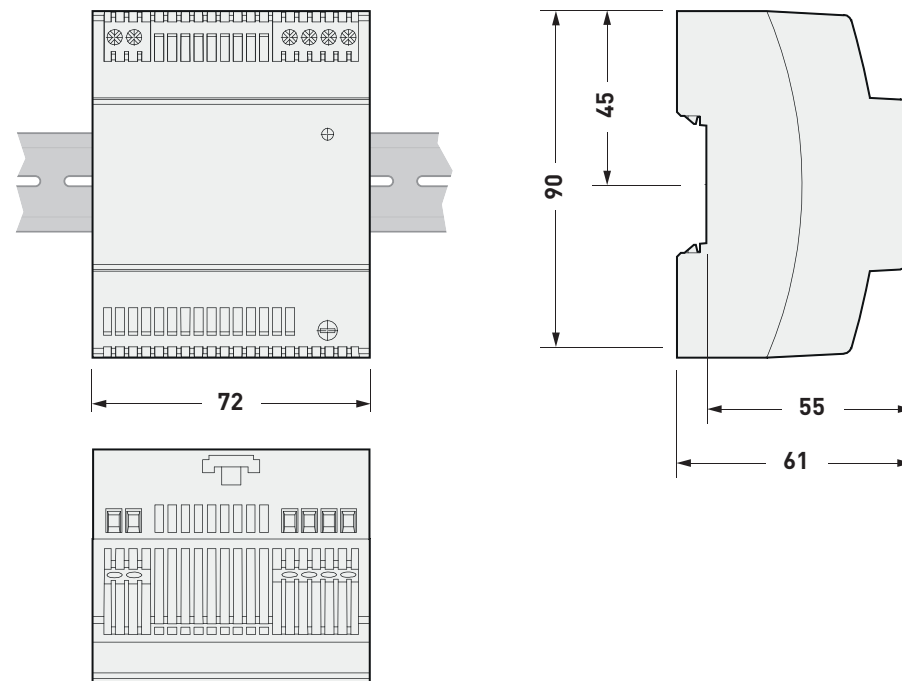


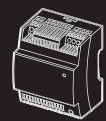
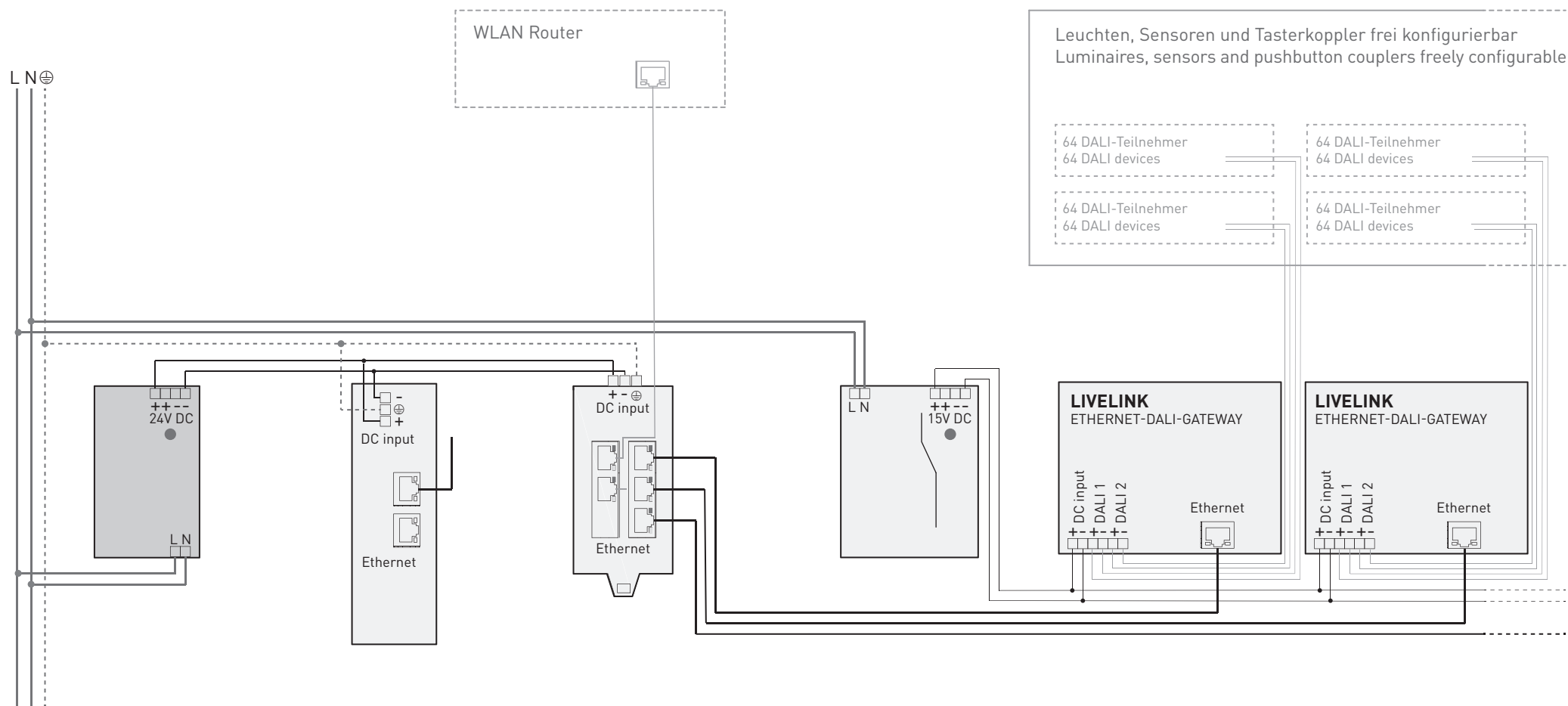
IP20

LIVELINK PREMIUM



Type
LIVELINK PREMIUM NETZTEIL SERVER

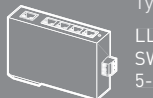




Type TOC
LLP POWER SUPPLY SERVER 73 221 00



Type TOC
LLP SERVER 73 222 00



Type TOC
LLP SWITCH 5-PORT 73 223 00



Type TOC
LLP POWER SUPPLY GATEWAY 70 979 00

**DE****LIVELINK PREMIUM**

Produktbeschreibung:
Primär getaktete Stromversorgung für LiveLink Premium Server. Geeignet für die

Montage auf Hutschienen. Eingang 1-phasig, Ausgang 24 V DC/30 W.

TECHNISCHE DATEN

Umgebungstemperatur t_a	-25 °C bis 70 °C
Nennausgangsspannung	24 V DC +/- 1%
Ausgangsleistung	30 W
Leitungsquerschnitt	0,2 - 2,5 mm ²

**EN**

Product description:
Primary pulsed power supply for LiveLink Premium server. Suitable for installation to

cap rails. Input 1-phase, output 24 V DC/30 W.

TECHNICAL DATA

Ambient temperature t_a	-25 °C to 70 °C
Rated output voltage	24 V DC +/- 1%
Output power	30 W
Permissible cable cross-section	0.2 - 2.5 mm ²

**FR**

Description du produit :
Alimentation à découpage primaire pour serveur LiveLink Premium. Convenant à un

montage sur des rails profilés. Entrée monophasée, sortie 24 V CC/30 W.

CARACTÉRISTIQUES TECHNIQUES

Température ambiante t_a	-25 °C - 70 °C
Tension de sortie nominale	24 V DC +/- 1%
Puissance de sortie	30 W
Section de conducteur admissible	0,2 - 2,5 mm ²

LIVELINK PREMIUM**IT**

Descrizione del prodotto:
Alimentazione elettrica primaria per server LiveLink Premium. Adatto al montaggio su

binari a cappello. Ingresso monofase, uscita 24 V DC/30 W.

CARATTERISTICHE TECNICHE

Temperatura ambiente t_a	-25 °C - 70 °C
Tensione di uscita nominale	24 V DC +/- 1%
Potenza di uscita	30 W
Sezione trasversale del conduttore ammessa	0,2 - 2,5 mm ²

ES

Descripción del producto:
Alimentación eléctrica del modo de conmutación primaria para el servidor LiveLink

Premium. Apto para el montaje en perfiles de sombrero. Entrada de 1 fase, salida de 24 V DC/30 W.

DATOS TÉCNICOS

Temperatura ambiental t_a	-25 °C - 70 °C
Tensión nominal de salida	24 V DC +/- 1%
Potencia de salida	30 W
Sección transversal admitida del conductor	0,2 y 2,5 mm ²

NL

Productbeschrijving:
Primair geschakelde voeding voor LiveLink Premium-server. Geschikt voor montage op

DIN-rail. Ingang 1-fasig, uitgang 24 V DC/30 W.

TECHNISCHE GEGEVENS

Omgevingstemperatuur t_a	-25 °C - 70 °C
Nominale uitgangsspanning	24 V DC +/- 1%
Uitgangsvermogen	30 W
Toelaatbare kabeldiameter	0,2 tot 2,5 mm ²

**Opis produktu:**

Taktowane w obwodzie pierwotnym zasilanie do serwera LiveLink Premium. Nadaje się do

montażu na szynach montażowych. Wejście 1-fazowe, wyjście 24 V DC/30 W.

DANE TECHNICZNE

Temperatura otoczenia ta	-25 °C - 70 °C
Znamionowe napięcie wyjściowe	24 V DC +/- 1%
Moc wyjściowa	30 W
Dopuszczalny przekrój przewodu	od 0,2 do 2,5 mm ²



TRILUX GmbH & Co. KG

Heidestraße
D-59759 Arnsberg
+49 2932 301-0
info@trilux.com
www.trilux.com