

## Luminaire Etanche

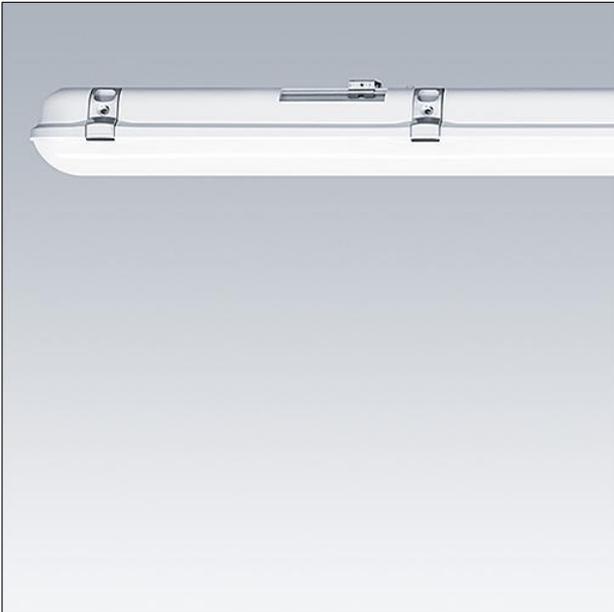
Un étanche LED IP65, pour un éclairage de qualité, à faible consommation d'énergie, dans des environnements humides. Le diffuseur opale offre un éclairage d'une excellente uniformité. Grande efficacité, jusqu'à 40% d'économies d'énergie par rapport aux sources T8. Le design traditionnel permet le remplacement point par point, dans les projets de rénovation. Equipé de 2 borniers à 5 pôles pour permettre le repiquage (terre, N, L1, L2, L3). Diamètre du câble 1.5mm<sup>2</sup>

Corps: polycarbonate

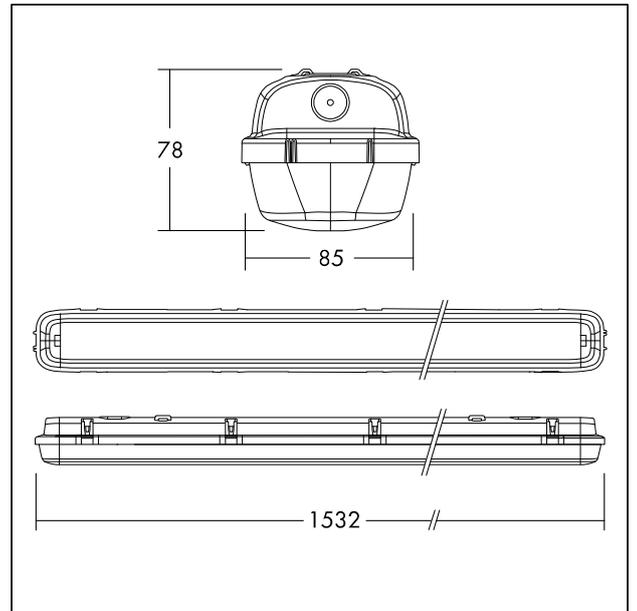
Diffuseur: polycarbonate opale stabilisé UV

Clips et supports de fixation: acier inoxydable

Poids: 1,6 kg



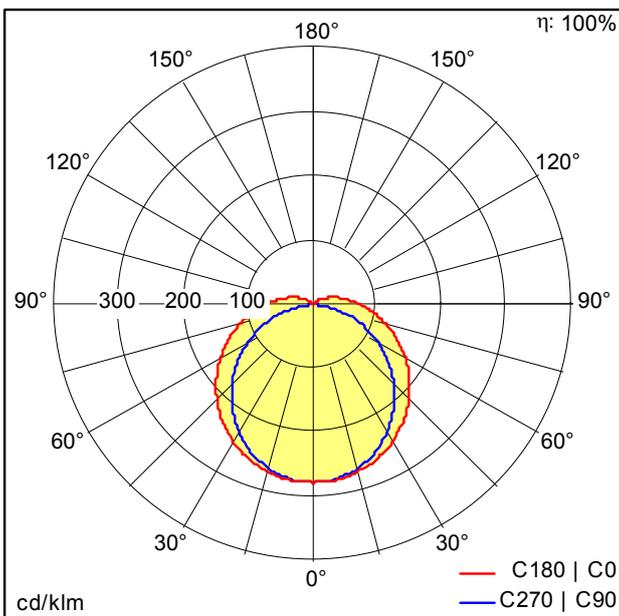
TE\_JULIE\_F\_side.jpg



TE\_JULIE\_M\_IID2\_1500\_4000lm.wmf

## Courbe photométrique

STD - Standard



TE\_JULIE\_1500\_LED\_IP65\_4200\_840\_TW.idt

- Source lumineuse: LED
- Flux lumineux du luminaire\*: 4200 lm
- Efficacité lumineuse du luminaire\*: 111 lm/W
- Indice min. de rendu des couleurs: 80
- Température de couleur: 4000 Kelvin
- Tolérance de la couleur (MacAdam initial): 4
- Durée de vie utile médiane\*:  
L70 50000h à 25°C
- Convertisseur: 1x LED\_Con
- Puissance du luminaire\*: 38 W Facteur de puissance = 0,9
- Equipement: Fixed output
- Taux de distorsion harmonique (THD): 15,00 %