

SAC-3P-P12MS/ 0,6-PUR/M12FS - Câble pour capteurs/actionneurs



1392562

<https://www.phoenixcontact.com/fr/produits/1392562>

Veillez tenir compte du fait que les données affichées dans ce document PDF proviennent de notre catalogue en ligne. Vous trouverez les données complètes dans la documentation utilisateur. Nos conditions générales d'utilisation des téléchargements sont applicables.



Câble pour capteurs/actionneurs, 3-pôles exempt d'halogène, connecteur mâle droit M12 Push-Pull, détrompage: A, sur Connecteur femelle droit M12, détrompage: A, longueur de câble: 0,6 m

Avantages

- Simplicité et sécurité : composants enfichables contrôlés électriquement à 100 %
- Gain de temps grâce à l'installation avec le verrouillage rapide Push-Pull

Données commerciales

Référence	1392562
Conditionnement	1 Unité(s)
Commande minimum	1 Unité(s)
Clé de vente	BF1CBC
Product key	BF1CBC
GTIN	4063151818449
Poids par pièce (emballage compris)	22,22 g
Poids par pièce (hors emballage)	22,22 g
Numéro du tarif douanier	85444290
Pays d'origine	PL

SAC-3P-P12MS/ 0,6-PUR/M12FS - Câble pour capteurs/actionneurs



1392562

<https://www.phoenixcontact.com/fr/produits/1392562>

Caractéristiques techniques

Propriétés du produit

Type de produit	Câble pour capteurs/actionneurs
Nombre de pôles	3
Application	Standard
Nombre de sorties de câble	1
Blindé	non
Détrompage	A

Propriétés d'isolation

Catégorie de surtension	II
Degré de pollution	3

Indications sur les matériaux

Classe d'inflammabilité selon UL 94	V0
-------------------------------------	----

Propriétés électriques

Résistance de contact	$\leq 5 \text{ m}\Omega$
Résistance d'isolement	$\geq 100 \text{ M}\Omega$
Tension nominale U_N	250 V AC 250 V DC
Intensité nominale I_N	4 A
Circuit de protection	déconnecté

Propriétés mécaniques

Caractéristiques mécaniques

Cycles d'enfichage	≥ 100
--------------------	------------

Signalisation

Affichage d'état	Non
Présence d'un affichage d'état	Non

Caractéristiques de raccordement

Raccordement du conducteur

Couple de serrage	0,4 Nm (Connecteurs M12 Push-Pull)
-------------------	------------------------------------

Connecteur

Raccordement 1

Type	connecteur mâle droit M12 Push-Pull
Nombre de pôles	3
Mode de verrouillage	Push-Pull

SAC-3P-P12MS/ 0,6-PUR/M12FS - Câble pour capteurs/actionneurs



1392562

<https://www.phoenixcontact.com/fr/produits/1392562>

Type de codage	A
----------------	---

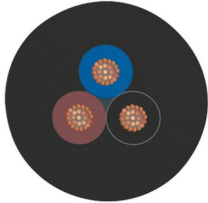
Raccordement 2

Type	Connecteur femelle droit M12
Nombre de pôles	3
Type de codage	A

Câble/conducteur

Longueur du câble	0,6 m
-------------------	-------

PUR exempt d'halogène noir [PUR]

Dessin coté	
Poids de gaine	23 kg/km
Style UL AWM	20549
Nombre de pôles	3
Blindé	non
Type	PUR exempt d'halogène noir [PUR]
Structure du conducteur ligne de signal	42x 0,10 mm
AWG ligne de signaux	22
Section de câble	3x 0,34 mm ² (Ligne de signal)
Diamètre de fil avec isolant	1,27 mm ±0,02 mm (Ligne de signal)
Diamètre extérieur du câble	3,85 mm ±0,15 mm
Gaine extérieure, matériau	PUR
Gaine extérieure, coloris	gris-noir RAL 7021
Matériau conducteur	Cordon Cu nu
Matériau isolant de fil	PP
Fil, coloris	marron, bleu, noir
Epaisseur isolement	≥ 0,21 mm (Isolant de fil) env. 0,5 mm (Gaine extérieure)
Câblage total	3 fils torsadés longitudinalement
Résistance max. du conducteur	max. 58 Ω/km (à 20 °C)
Résistance d'isolement	≥ 100 GΩ*km (à 20 °C)
Tension nominale câble	≤ 300 V
Tension d'essai	≥ 3000 V
Rayon de courbure minimal, pose fixe	19 mm
Rayon de courbure minimal, pose souple	38 mm

SAC-3P-P12MS/ 0,6-PUR/M12FS - Câble pour capteurs/actionneurs



1392562

<https://www.phoenixcontact.com/fr/produits/1392562>

Cycles de flexion max.	10000000
Absence d'halogène	selon DIN VDE 0472 partie 815
Résistance à la propagation des flammes	selon UL 758/1581 FT2 DIN EN 60332-2-2 (20 s)
Résistance à l'huile	selon DIN EN 60811-2-1
Résistance spéciale	bonne résistance aux acides, aux lessives alcalines et aux solvants résistant à l'hydrolyse et aux microbes relativement résistant aux UV selon DIN EN ISO 4892-2-A
Propriétés particulières	compatible chaîne porte-câbles exempt de silicone exempt de substances néfastes à l'application d'enduits
Température ambiante (fonctionnement)	-40 °C ... 80 °C (câble, pose fixe) -25 °C ... 80 °C (Câble, pose souple)

Conditions environnementales et de durée de vie

Conditions ambiantes

Indice de protection	IP65
	IP67
Température ambiante (fonctionnement)	-25 °C ... 85 °C (connecteur)
	-40 °C ... 80 °C (câble, pose fixe)
	-5 °C ... 80 °C (Câble, pose souple)

Normes et spécifications

Désignation de la norme	M12-Push-Pull
Normes/prescriptions	CEI 61076-2-010

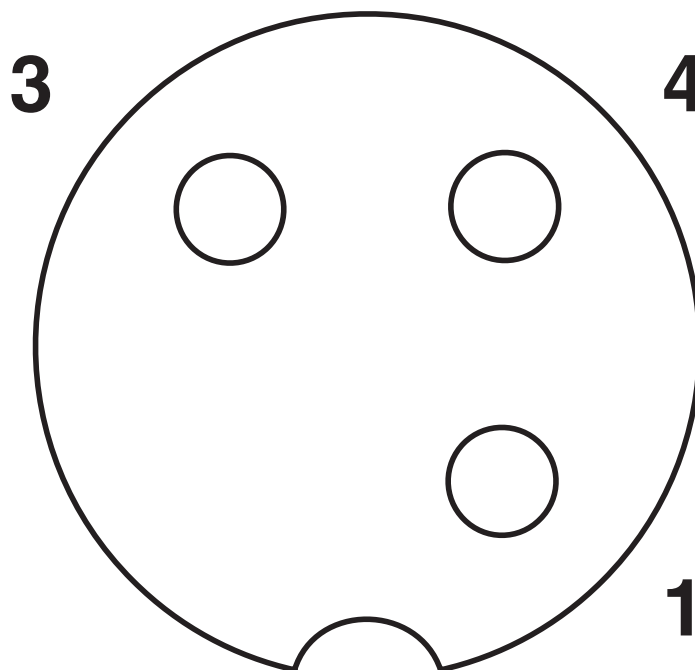
SAC-3P-P12MS/ 0,6-PUR/M12FS - Câble pour capteurs/actionneurs

1392562

<https://www.phoenixcontact.com/fr/produits/1392562>

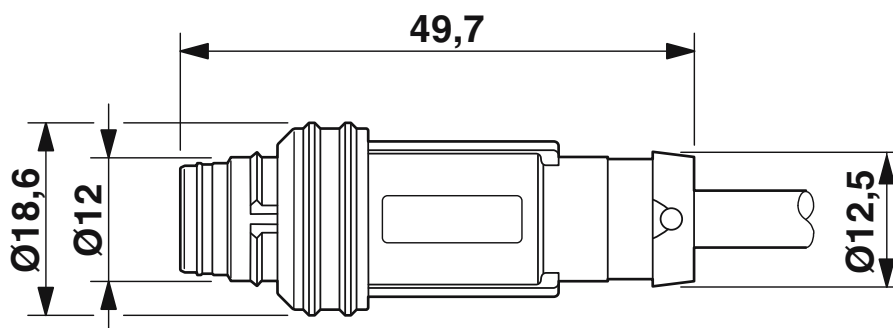
Dessins

Dessin schématique



Nombre de pôles femelle M12

Dessin coté



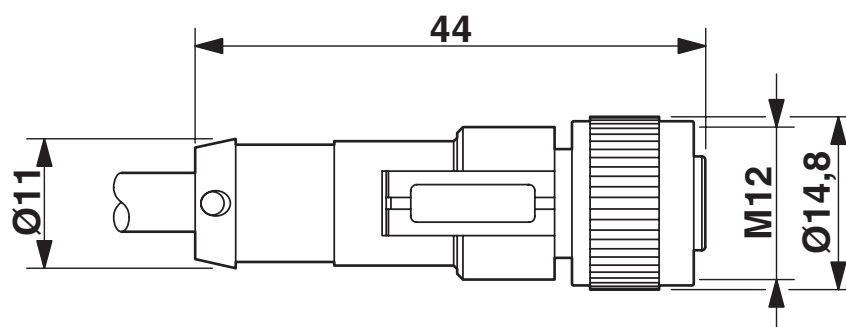
Connecteur mâle M12 Push-Pull, droit

SAC-3P-P12MS/ 0,6-PUR/M12FS - Câble pour capteurs/actionneurs

1392562

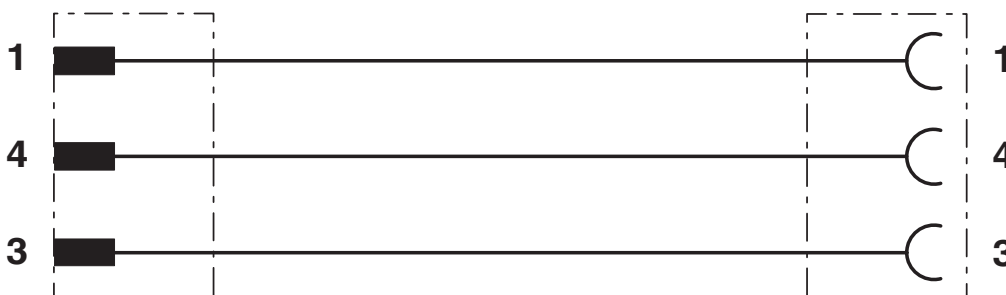
<https://www.phoenixcontact.com/fr/produits/1392562>

Dessin coté



Connecteur femelle M12 x 1, droit

Schéma de connexion

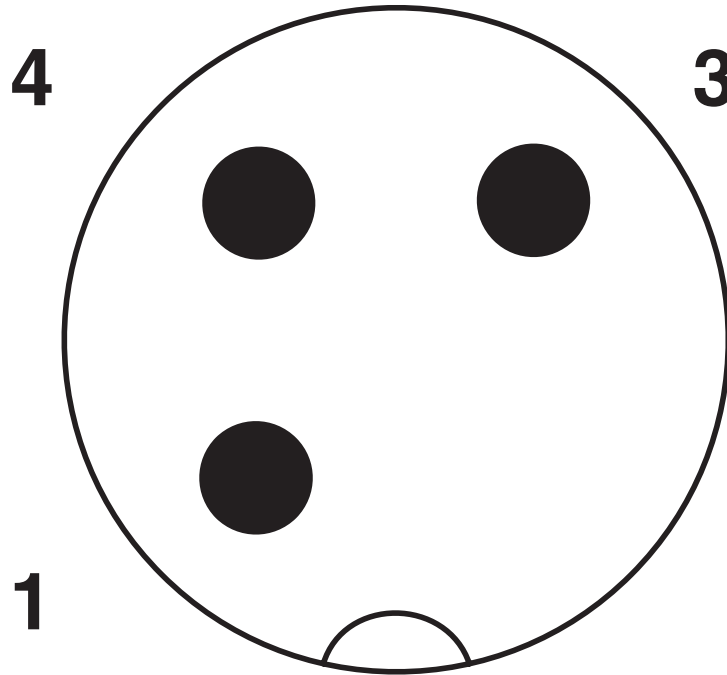


SAC-3P-P12MS/ 0,6-PUR/M12FS - Câble pour capteurs/actionneurs

1392562

<https://www.phoenixcontact.com/fr/produits/1392562>

Dessin schématique



Nombre de pôles M12 mâle

SAC-3P-P12MS/ 0,6-PUR/M12FS - Câble pour capteurs/actionneurs



1392562

<https://www.phoenixcontact.com/fr/produits/1392562>

Classifications

ECLASS

ECLASS-11.0	27060311
ECLASS-12.0	27060311
ECLASS-13.0	27060311

ETIM

ETIM 9.0	EC001855
----------	----------

UNSPSC

UNSPSC 21.0	26121600
-------------	----------

Phoenix Contact 2024 © - Tous droits réservés

<https://www.phoenixcontact.com>

PHOENIX CONTACT SAS

52 Boulevard de Beaubourg Emerainville

77436 Marne La Vallée Cedex 2 France

+33 (0) 1 60 17 98 98

documentation@phoenixcontact.fr