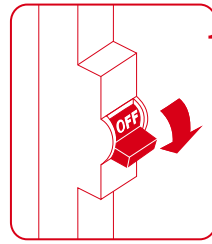




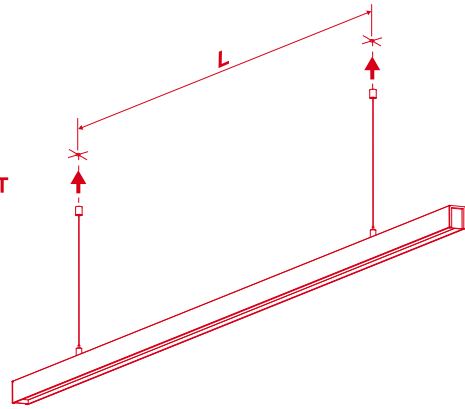
**Line**  
Line direct & indirect  
Line micro  
Suspension



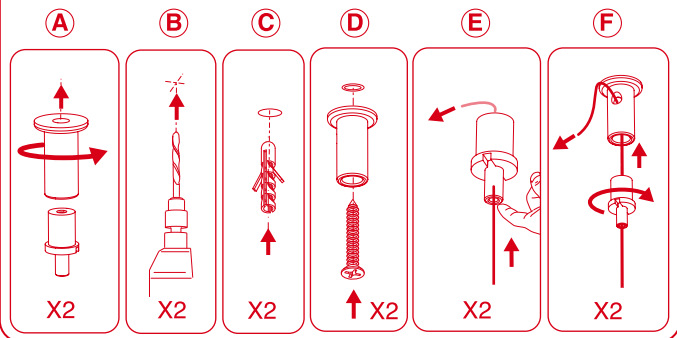
**LINE**  
1500 L = 110cm  
2000 L = 160cm

**LINE DIRECT & INDIRECT**  
1500 L = 110cm  
2000 L = 160cm

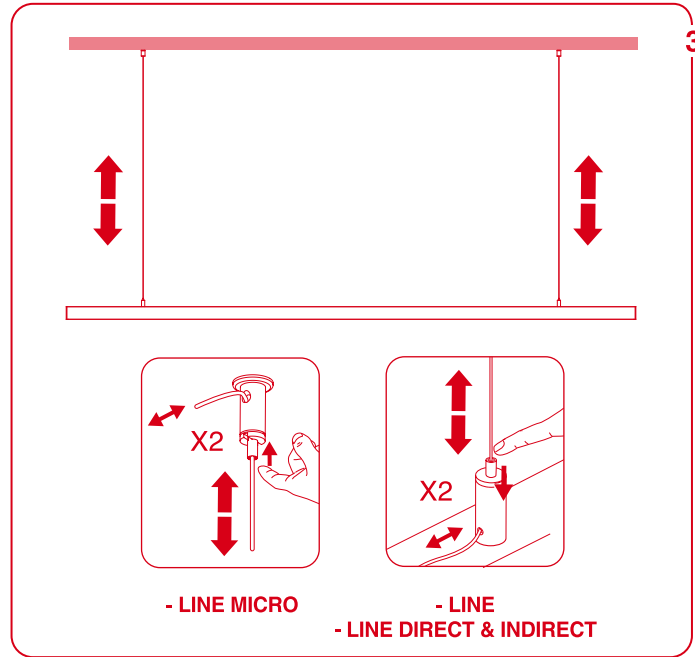
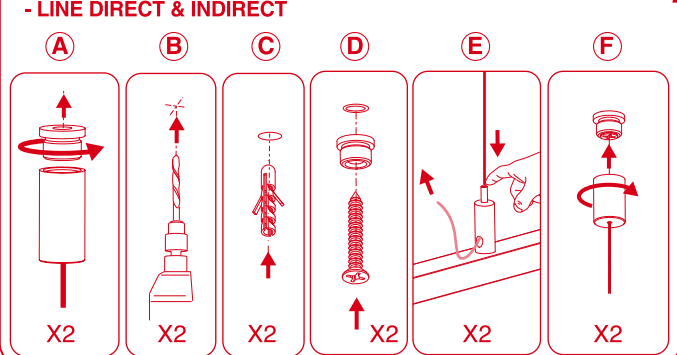
**LINE MICRO**  
1400 L = 101cm  
2000 L = 154cm



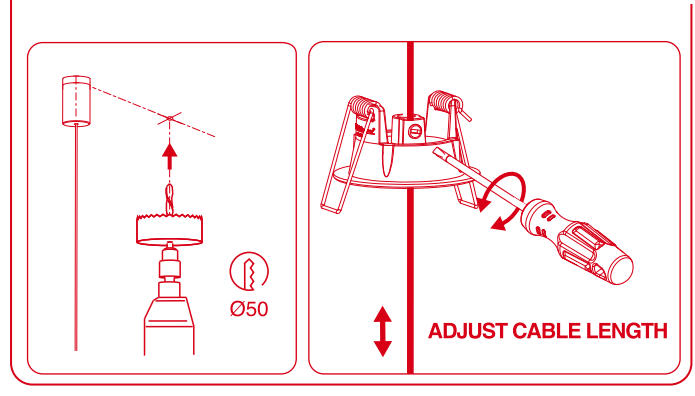
**- LINE MICRO** 2a



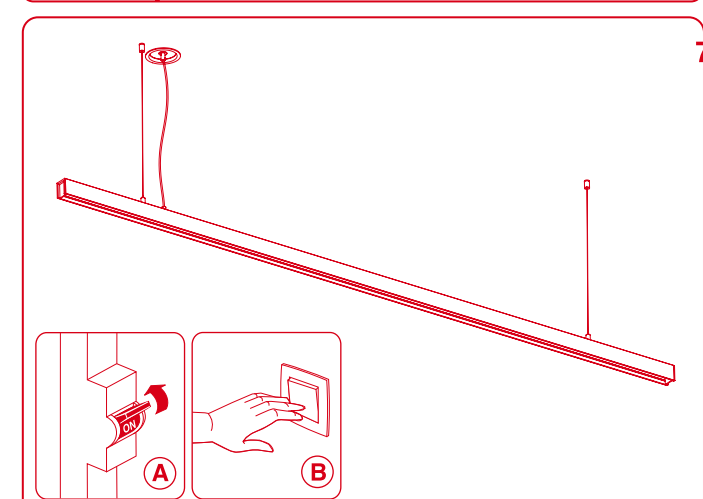
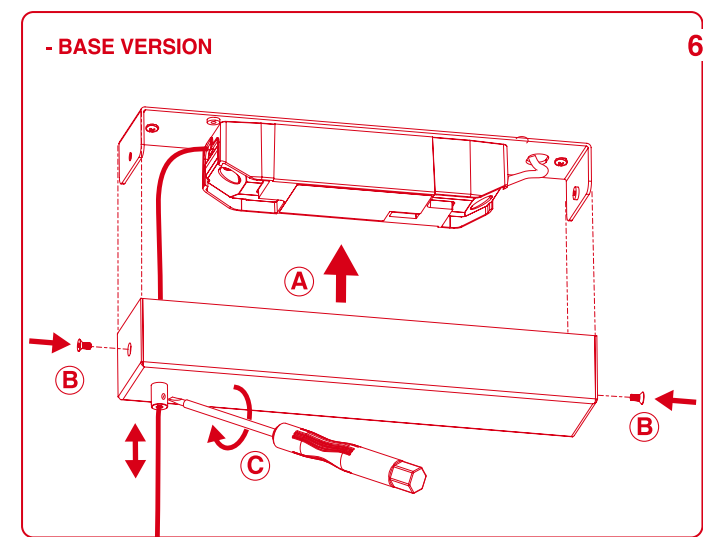
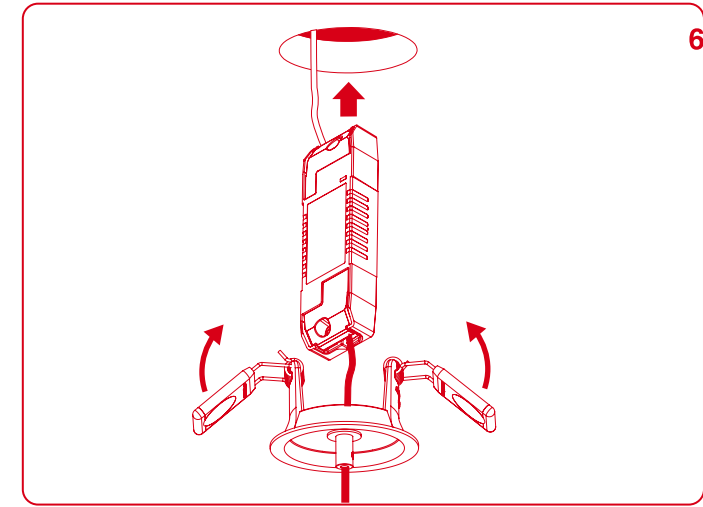
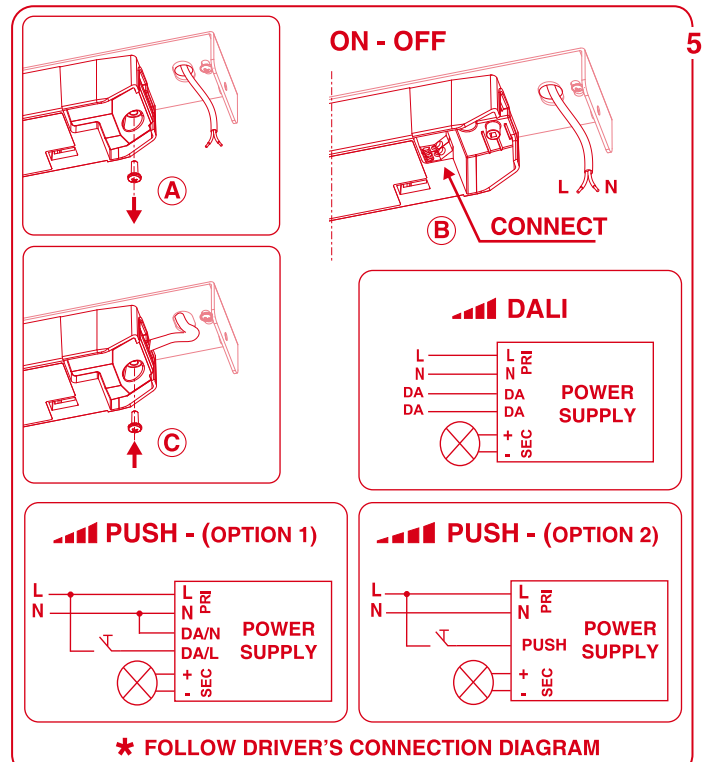
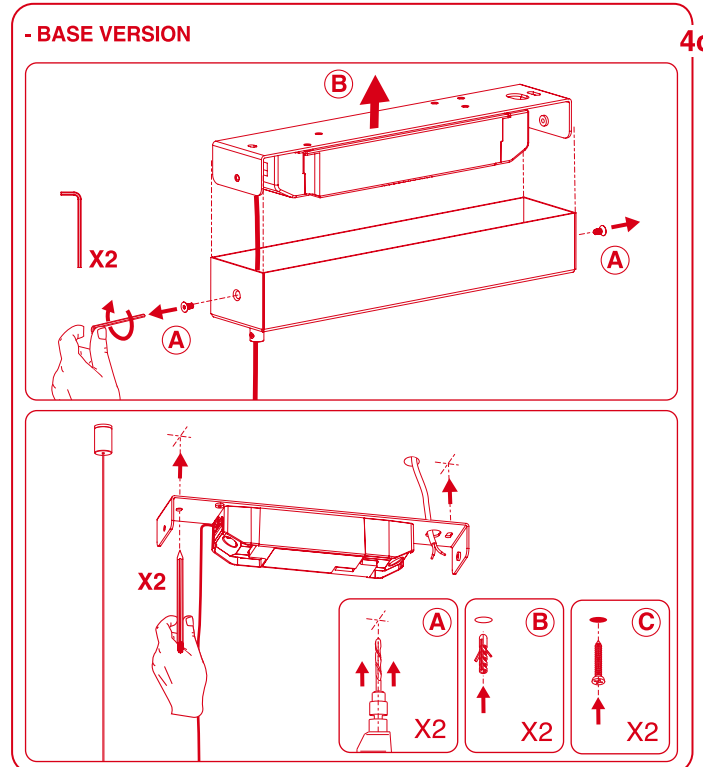
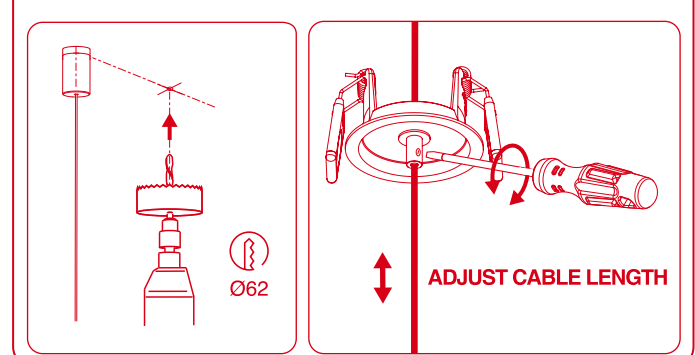
**- LINE DIRECT & INDIRECT** 2b



**- LINE MICRO** 4a



**- LINE DIRECT & INDIRECT** 4b



CERTIFICADO DE GARANTÍA / GUARANTY CERTIFICATE / CERTIFICAT DE GARANTIE / GARANTIESCHEIN /  
CERTIFICATO DI GARANZIA / GARRANTI CERTIFICAAT / ΕΓΓΥΗΗ / شروط الضماننة

Cliente / Customer / Klient / Kunde / Клиент / Πελάτης / 客户

Dirección / Address / Adresse / Indirizzo / Adress / Διεύθυνση / 地址

Ref. / Item no. / Réf. / Referenz / Codice / Type no. / Αριθμός αναφοράς / Data di acquisto / Aankoopdatum /

Fecha de compra / Date of purchase / Date d'achat / Kauftag / Data di acquisto / Aankoopdatum /

Ημερομηνία αγοράς / 日期

**ARKOSLIGHT**

Calle N - Pol. Ind. EL OLIVERAL

Ribarroja del Turia 46394

VALENCIA (Spain)

[www.arkoslight.com](http://www.arkoslight.com)

cuos sistemas de gestion de calidad y ambiental están certificados por AENOR con los números de certificados: ER-01482000 y GA-20080547, whose quality and environment management systems are certified by AENOR with the certificate numbers: ER-01482000 and GA-20080547, dont les systèmes de gestion de qualité et de l'environnement sont certifiés par AENOR avec les numéros de certificat: ER-01482000 et GA-20080547, des Umwelt- und Qualitätssystem sind gemäss AENOR mit den Nummern ER-01482000 und GA-20080547, iour sistem de gestione di qualità e di ambiente sono certifiati da AENOR con i numeri di certificato: ER-01482000 e GA-20080547, wiens kwaliteit en omgevingsysteem zijn gecertificeerd door AENOR met de certificaatnummers: ER-01482000 en GA-20080547, που έχε συστηματα διαχειρισης ποιτητας και περιβαλλοντος microkompara ano AENOR με τους επικυρωμενους αριθμους: ER-01482000 και GA-20080547, والحفاظة البيئية، وإنتاجها التشغيلي وقت شهادة أيزو: ER-01482000 و GA-20080547

Sello del distribuidor / Distributor seal / Sceau du distributeur /  
Händlerstempel / Timbro del distributore / Dealerstempel /  
Σφραγίδα καταστηματος / 日期

